

BELANGRIJK  
VOOR GEBRUIK ZORGVULDIG LEZEN  
BEWAREN ALS NASLAGWERK



MADE  
IN  
GERMANY

Vertaling van de originele gebruikshandleiding  
voor KETTLER pedelecs



**BOSCH**

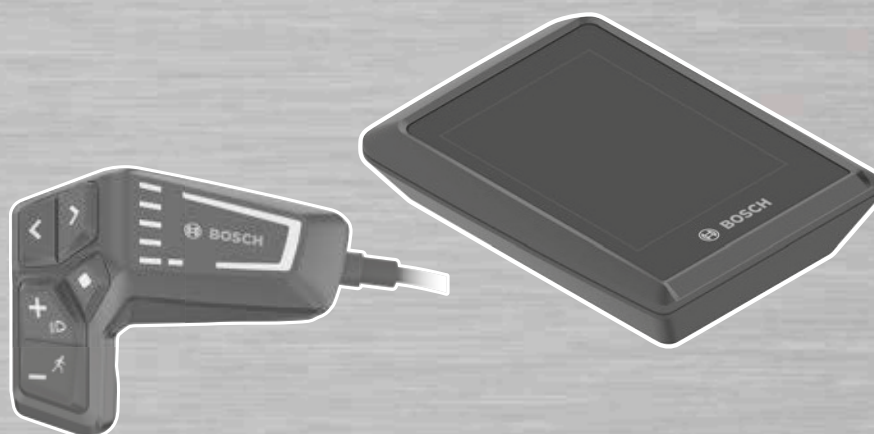
Flair L-N

KB150-xxFC



Flair L-N Belt

KB199-xxFC



# Inhoudsopgave

<b>1</b>	<b>Over deze gebruikshandleiding</b>	
1.1	Fabrikant	9
1.2	Wetgeving, normen en richtlijnen	9
1.3	Taal	9
1.3.1	Waarschuwingen	9
1.3.2	Tekstopmaak	9
1.4	Ter informatie	10
1.5	Doel van de gebruikshandleiding	10
1.6	Typenummer en model	11
1.7	Framenummer	11
1.8	Gebruikshandleiding identificeren	11
<b>2</b>	<b>Veiligheid</b>	
2.1	Restrisico	12
2.1.1	Brand- en explosiegevaar	12
2.1.2	Elektrische schok	14
2.1.3	Valgevaar	14
2.1.4	Gevaar voor amputatie	14
2.1.5	Afbreken van de sleutel	14
2.2	Giftige substanties	15
2.2.1	Giftige stoffen	15
2.2.2	Bijtende en irriterende stoffen	15
2.3	Kwetsbare groepen	15
2.4	Eisen aan de berijders van de pedelec	16
2.5	Persoonlijke beschermingsmiddelen	16
2.6	Afschermingen	16
2.7	Veiligheidsmarkeringen en veiligheidsaanwijzingen	17
2.8	Gedrag in noodgevallen	17
2.8.1	Gevaarlijke situaties in het wegverkeer	17
2.8.2	Vrijgekomen remvloeistof	17
2.8.3	Vrijkomende accudampen	18
2.8.4	Brand van de accu	18
2.9	Privacyverklaring	19
<b>3</b>	<b>Beschrijving</b>	
3.1	Bedoeld gebruik	20
3.1.1	Niet-bedoeld gebruik	20
3.1.2	Toepassingsgebied	21
3.2	Technische gegevens	23
3.2.1	Compleet voertuig BOSCH	23
3.2.2	Massa	24
3.3	Typeplaat modeljaar 24	26
3.4	Typeplaat	27
3.5	Onderdeel	28
3.5.1	Overzicht	28
3.5.2	Chassis	33
3.5.3	Wiel	44
3.5.4	Rem	49
3.5.5	Zadel	51
3.5.6	Zadelpen	53
3.5.7	Mechanisch aandrijfsysteem	55
3.5.8	Elektrisch aandrijfsysteem	56
3.6	Beschrijving van besturing en weergaven	59
3.6.1	Overzicht stuur met BOSCH LED Remote en optioneel display Intuvia 100	59
3.6.2	Boordcomputer BOSCH LED Remote	60

3.6.3	Display BOSCH Intuvia 100	65
3.6.4	Handrem	67
3.6.5	Vering en demping	69
3.6.6	Accu	70
<b>4</b>	<b>Transport en opslag</b>	
4.1	Transport	71
4.1.1	Transportbeveiliging gebruiken	71
4.1.2	Pedelec transporteren	71
4.1.3	Pedelec verzenden	72
4.1.4	Accu transporteren	72
4.1.5	Accu verzenden	72
4.1.6	Voorziene handgrepen, hijspunten	72
4.2	Opslag	73
4.2.1	Opslagstand accu	73
4.2.2	Onderbreking van het gebruik	73
<b>5</b>	<b>Montage</b>	
5.1	Uitpakken	74
5.2	Vereist gereedschap	74
5.3	In gebruik nemen	75
5.3.1	Accu controleren	75
5.3.2	Veersysteem aan het lichaamsgewicht aanpassen	76
5.3.3	Wiel voorbereiden	77
5.3.4	Wiel in SUNTOUR vork monteren	78
5.3.5	Pedalen monteren	82
5.3.6	Voorbouw en stuur controleren	83
5.4	Pedelec verkopen	83
<b>6</b>	<b>Gebruik</b>	
6.1	Gevaren en risico's	84
6.2	Tips voor een groter bereik	86
6.3	Instructie en klantenservice	87
6.4	Pedelec aanpassen	87
6.4.1	Vorbereiding	87
6.4.2	Zitpositie bepalen	88
6.4.3	Zadelpen	89
6.4.4	Zadel	89
6.4.5	Stuur	96
6.4.6	Voorbouw	98
6.4.7	Handvatten	100
6.4.8	Banden	101
6.4.9	Rem	103
6.4.10	Bediening en versnelling	107
6.4.11	Vering en demping	108
6.4.12	Sag verende voorvork afstellen	108
6.4.13	Rijverlichting	110
6.4.14	Boordcomputer aanpassen	112
6.5	Accessoires	118
6.5.1	Aanhangers	118
6.5.2	Kinderzitje	121
6.5.3	MonkeyLoad systeem	123
6.5.4	Voormanden	123
6.5.5	Bagagetassen en -kratten	124
6.5.6	Smartphonehouder	124
6.5.7	Bar-grips	125
6.5.8	Vast gemonteerde beschermende voorzieningen tegen weersinvloeden	125
6.5.9	Extra batterij- of accukoplamp	125

6.5.10	Zijstandaard	125
6.6	Persoonlijke beschermingsmiddelen en accessoires voor de verkeersveiligheid	126
6.7	voor elke rit	126
6.8	BOSCH accu gebruiken	127
6.8.1	Geïntegreerde accu gebruiken	127
6.8.2	Frame-accu	128
6.8.3	Accu verwijderen	128
6.8.4	Accu laden	129
6.9	Snelverstelbare voorbouw recht zetten	130
6.10	Bagagedrager gebruiken	130
6.11	Zijstandaard omhoog klappen	131
6.12	Zadel gebruiken	131
6.12.1	Lederen zadel gebruiken	131
6.13	Pedalen gebruiken	131
6.14	Zadelhoogte met afstandsbediening afstellen	132
6.14.1	Zadel lager zetten	132
6.14.2	Zadel hoger zetten	132
6.15	Bel gebruiken	132
6.16	Stuur gebruiken	132
6.16.1	Multipositiestuur gebruiken	132
6.16.2	Bar-ends gebruiken	133
6.16.3	Lederen handvatten gebruiken	133
6.17	Elektrisch aandrijfsysteem gebruiken	134
6.17.1	Elektrisch aandrijfsysteem inschakelen	134
6.17.2	Elektrisch aandrijfsysteem uitschakelen	135
6.18	Boordcomputer gebruiken	136
6.18.1	Diagnose-aansluiting gebruiken	136
6.18.2	Accu boordcomputer opladen	136
6.18.3	Rijverlichting gebruiken	137
6.18.4	Helderheid van de weergaven instellen	137
6.18.5	Duwondersteuning gebruiken	137
6.18.6	Ondersteuningsniveau selecteren	138
6.19	Rem gebruiken	139
6.19.1	Handrem gebruiken	139
6.19.2	Terugtraprem gebruiken	139
6.20	Versnelling	140
6.20.1	Derailleur gebruiken	140
6.20.2	ENVIOLLO versnelling gebruiken	141
6.21	Vering en demping	143
6.21.1	Drukdemper van de Suntour-vork afstellen	143
6.22	Parkeren	144
6.22.1	Snelverstelbare voorbouw indraaien	145
6.22.2	Pedaal inklappen	145
6.22.3	Lock-functie activeren	146

## 7 Reiniging, verzorging en inspectie

7.1	Voor elke rit	151
7.1.1	Afschermingen controleren	151
7.1.2	Frame controleren	151
7.1.3	Vork controleren	151
7.1.4	Achterbouwdemper controleren	151
7.1.5	Bagagedrager controleren	151
7.1.6	Spatborden controleren	151
7.1.7	Rechte loop van het wiel controleren	151
7.1.8	Snelspanners controleren	151
7.1.9	Verende zadelpen controleren	152
7.1.10	Bel controleren	152
7.1.11	Handvatten controleren	152
7.1.12	USB-klepje controleren	152

7.1.13	Rijverlichting controleren	152
7.1.14	Remmen controleren	152
7.2	Na elke rit	153
7.2.1	Rijverlichting en reflectoren reinigen	153
7.2.2	Verende voorvork reinigen	153
7.2.3	Verende voorvork verzorgen	153
7.2.4	Pedalen reinigen	153
7.2.5	Rem reinigen	153
7.2.6	Verende zadelpen reinigen	153
7.2.7	Achterbouwdemper reinigen	153
7.3	Grondige reiniging	154
7.3.1	Boordcomputer en bediening reinigen	154
7.3.2	Accu reinigen	154
7.3.3	Motor reinigen	154
7.3.4	Frame, vork, bagagedrager, spatborden en zijstandaard reinigen	155
7.3.5	Voorbouw reinigen	155
7.3.6	Stuur reinigen	155
7.3.7	Handvatten reinigen	155
7.3.8	Zadelpen reinigen	155
7.3.9	Zadel reinigen	156
7.3.10	Banden reinigen	156
7.3.11	Spaken en spaaknippels reinigen	156
7.3.12	Naaf reinigen	156
7.3.13	Schakelelementen reinigen	156
7.3.14	SRAM AXS derailleur reinigen	156
7.3.15	Cassette, kettingwielen en voorderailleur reinigen	157
7.3.16	Rem reinigen	157
7.3.17	Remschijf reinigen	157
7.3.18	Riem reinigen	157
7.3.19	Ketting reinigen	158
7.4	Verzorging	159
7.4.1	Frame verzorgen	159
7.4.2	Vork verzorgen	159
7.4.3	Bagagedrager verzorgen	160
7.4.4	Spatbord verzorgen	160
7.4.5	Zijstandaard verzorgen	160
7.4.6	Voorbouw verzorgen	160
7.4.7	Stuur verzorgen	160
7.4.8	Handvatten verzorgen	160
7.4.9	Zadelpen verzorgen	161
7.4.10	Velg verzorgen	161
7.4.11	Lederen zadel verzorgen	161
7.4.12	Naaf verzorgen	161
7.4.13	Spaaknippels verzorgen	161
7.4.14	Versnelling verzorgen	162
7.4.15	Pedaal verzorgen	162
7.4.16	Ketting verzorgen	162
7.4.17	Accu verzorgen	163
7.4.18	Rem verzorgen	163
7.4.19	Buis van de EIGHTPINS zadelpenbuis smeren	163
7.5	Inspectie	164
7.5.1	Wiel controleren	164
7.5.2	Remsysteem controleren	168
7.5.3	Ketting controleren	172
7.5.4	Riem controleren	174
7.5.5	Rijverlichting controleren	177
7.5.6	Voorbouw controleren	178
7.5.7	Stuur controleren	178
7.5.8	Zadel controleren	178

7.5.9	Zadelpen controleren	178
7.5.10	Controleer het pedaal	178
7.5.11	Versnelling controleren	179

## 8 Inspectie en onderhoud

8.1	Eerste inspectie	182
8.2	Grote inspectie	182
8.3	Onderhoud per onderdeel	182
8.4	Eerste inspectie uitvoeren	185
8.5	Grote inspectie uitvoeren	186
8.5.1	Frame inspecteren	193
8.5.2	Bagagedrager inspecteren	193
8.5.3	Achterbouwdemper inspecteren en onderhouden	193
8.5.4	Versnellingsnaaf inspecteren	194
8.5.5	Voorbouw inspecteren	195
8.5.6	Stuurlager inspecteren en invetten	195
8.5.7	As met snelspanner inspecteren	195
8.5.8	Vork inspecteren	196
8.5.9	Zadelpen inspecteren	197
8.5.10	Aanhaalmoment	210

## 9 Storingen zoeken, storingen verhelpen en reparatie

9.1	Pijnklachten voorkomen	221
9.1.1	Zitklachten	222
9.1.2	Heupklachten	222
9.1.3	Rugklachten	222
9.1.4	Pijn in nek en schouders	223
9.1.5	Dove of pijnlijke handen	223
9.1.6	Pijn in de bovenbenen	223
9.1.7	Pijn aan de knie	224
9.1.8	Pijn aan de voeten	224
9.2	Storingen zoeken en storingen verhelpen	225
9.2.1	Aandrijfsysteem of boordcomputer start niet op	225
9.2.2	Storingen ondersteuningsfunctie	226
9.2.3	Storingen accu	227
9.2.4	Storingen display	228
9.2.5	Verlichting werkt niet	228
9.3	Storingsmelding	229
9.3.1	Boordcomputer	229
9.3.2	Accu	230
9.3.3	Storingen schijfrem oplossen	231
9.3.4	Storingen SR SUNTOUR verende voorvork oplossen	232
9.3.5	Problemen met de versnellingsnaaf	236
9.3.6	Storingen verlichting oplossen	238
9.3.7	Storingen banden oplossen	238
9.3.8	Storingen zadelpen oplossen	238
9.3.9	Overige storingen oplossen	239
9.4	Reparaties door de dealer	240
9.4.1	Originele onderdelen en smeermiddelen	240
9.4.2	Frame repareren	240
9.4.3	Verende voorvork repareren	240
9.4.4	Rijverlichting vervangen	241
9.4.5	Koplamp afstellen	241
9.4.6	Vrijloop van de banden van de verende voorvork controleren	241
9.4.7	Pedelec-onderdelen vervangen bij geconfigureerde lock-functie	242

## 10 Recycling en afvoer

10.1	Leidraad voor het afvoeren van afval	243
------	--------------------------------------	-----

---

<b>11</b>	<b>Documenten</b>	
11.1	Montageprotocol	245
11.2	Inspectie- en onderhoudsprotocol	247
11.3	Gebruikshandleiding oplader	251
<b>12</b>	<b>Terminologie</b>	
12.1	Afkortingen	261
12.2	Vereenvoudigde begrippen	261
<b>13</b>	<b>Bijlage</b>	
I.	Vertaling van de originele EG/EU-conformiteitsverklaring	262
<b>14</b>	<b>Trefwoordenregister</b>	

**Hartelijk dank voor uw vertrouwen!**

Pedelecs van KETTLER zijn voertuigen van de hoogste kwaliteit. U hebt een goede keus gemaakt. Eindmontage, advies en instructie worden door de dealer verzorgd. Of het nu gaat om onderhoud, ombouw of reparatie– uw dealer zal ook in de toekomst voor u klaar staan.

Bij uw nieuwe pedelec ontvangt u deze gebruikshandleiding. Neemt u alstublieft de tijd om uw nieuwe pedelec te leren kennen. Houdt u zich aan de tips en suggesties in de gebruikshandleiding. Zo zult u lang plezier hebben van uw pedelec. Wij wensen u veel plezier en altijd een goede en behouden vaart!

Om de gebruikshandleiding ook tijdens het rijden bij de hand te hebben, kunt u deze via het volgende adres op uw mobiele telefoon downloaden:

[www.kettler-alu-rad.de/de/de/index/Service/downloads.html](http://www.kettler-alu-rad.de/de/de/index/Service/downloads.html).

**Copyright**

© KETTLER Alu-Rad GmbH

Verspreiding en vermenigvuldiging van deze gebruikshandleiding, evenals exploitatie en mededeling van de inhoud zijn verboden voor zover niet uitdrukkelijk toegestaan. Overtreding hiervan verplicht tot schadevergoeding. Alle rechten voor eventuele octrooiaanvragen, aanvragen voor gebruiksmodellen of Gemeenschapsmodellen voorbehouden.

**Interne wijzigingen voorbehouden**

De informatie in deze *gebruikshandleiding* komt overeen met de vrijgegeven technische specificaties op het moment van druk. Naast de hier beschreven functies kunnen te allen tijde softwarewijzigingen worden uitgevoerd om storingen te verhelpen of om de functies uit te breiden.

Relevante wijzigingen worden verwerkt in een nieuwe publicatieversie van de gebruikshandleiding. Alle wijzigingen en nieuwe versies van de gebruikshandleiding worden op onderstaande internetpagina gepubliceerd:

<https://www.kettler-alu-rad.de/de/de/index/service/downloads.html>

**Redactie**

Tekst en afbeeldingen:  
ZEG Zweirad-Einkaufs-Genossenschaft eG  
Longericher Straße 2  
50739 Köln, Germany

**Vertaling**

ElaN Languages  
Bahnhofstraße 27  
78713 Schramberg, Germany

**Contact bij vragen, problemen of voor een afdruk van deze gebruikshandleiding:**

tecdoc@zeg.de



# 1 Over deze gebruikshandleiding

## 1.1 Fabrikant

KETTLER Alu-Rad GmbH  
Longericher Straße 2  
50739 Köln, Germany

Tel.: +49 6805 6008-0  
Fax: +49 6805 6008-3098  
E-mail: [info@kettler-alu-rad.de](mailto:info@kettler-alu-rad.de)

## 1.2 Wetgeving, normen en richtlijnen

Deze gebruikshandleiding voldoet aan de essentiële eisen van:

- Machinerichtlijn 2006/42/EG
- RoHS-richtlijn 2011/65/EU betreffende beperking van het gebruik van bepaalde gevaarlijke stoffen in elektrische en elektronische apparatuur
- EMC-richtlijn 2014/30/EU
- Laagspanningsrichtlijn 2014/35/EU conform Bijlage I, art. 1.5.1 van de Machinerichtlijn 2006/42/EG
- EN-ISO 20607:2019 Machineveiligheid – Instructiehandboek – Algemene regels voor het opstellen
- EN 15194:2017 Fietsen – Elektrisch ondersteunende fietsen – EPAC fietsen, **met uitzondering van art. 6 Gebruikshandleiding, in plaats daarvan geharmoniseerde norm EN-ISO 20607:2019**
- Bij mountainbikes: EN 17404:2022, Fietsen – Elektrisch ondersteunende fietsen – EPAC mountainbikes
- DIN 79010:2020 Fietsen – Transport- en bakfietsen – Eisen en testmethoden voor enkel- een meersporige fietsen
- Bij transportfietsen: DIN 79010:2020 Fietsen – Transport- en bakfietsen – Eisen en testmethoden voor enkel- een meersporige fietsen.

## 1.3 Taal

- De originele gebruikshandleiding is opgesteld in de Duitse taal. Een vertaling daarvan is zonder de originele gebruikshandleiding niet geldig.

## 1.3.1 Waarschuwingen

Waarschuwingen geven gevaarlijke situaties en handelingen aan. In de gebruikshandleiding komen drie categorieën waarschuwingen voor:



**WAARSCHUWING**

Kan bij niet in acht nemen leiden tot ernstig letsel of de dood. Gemiddeld risico.



**VOORZICHTIG**

Kan bij niet in acht nemen leiden tot gering letsel of letsel. Laag risico.

**Aanwijzing**

Kan bij niet in acht nemen leiden tot materiële schade.

## 1.3.2 Tekstopmaak




In de gebruikshandleiding komen 10 typen tekstopmaak voor:

Schrijfwijze	Gebruik
<u>blauw onderstreept</u>	Link
<u>grijs onderstreept</u>	Kruisverwijzingen
✓	Voorwaarde
▶	Instructies zonder voorgeschreven volgorde
3	Instructies met voorgeschreven volgorde
⇒	Resultaat van de stap
GEBLOKKEERD	Weergaven op het display
•	opsommingen
Geldt uitsluitend voor pedelecs met deze uitrusting	Op alternatief toegepaste componenten wordt gewezen door middel van een aanwijzing onder de kop

Tabel 1: Tekstopmaak

## 1.4 Ter informatie

Voor een betere leesbaarheid worden verschillende pictogrammen gebruikt.

	Tekst voor de dealer
	Aanwijzing betreffende het vervangen van onderdelen
	Fitnessaanwijzing



Gedeelten voor technisch personeel hebben een blauwe achtergrond en zijn gemarkeerd met een moersleutelpictogram. Technisch personeel zijn opgeleide personen (mechatronici, fietsenmakers, e.d.). Deze gedeelten hebben tot doel technisch personeel in staat te stellen de eerste montage, ingebruikname, aanpassingen, inspecties en reparaties veilig uit te kunnen voeren. Om een goede klantenservice te kunnen verlenen is het voor technisch personeel eveneens nodig alle gedeelten voor berijders van de pedelec door te lezen. Vul bij de werkzaamheden altijd alle protocollen in paragraaf 11.1 en 11.2 in.

## 1.5 Doel van de gebruikshandleiding

Deze gebruikshandleiding is onderdeel van de pedelec. Wanneer deze te zijner tijd wordt doorverkocht, moet de gebruikshandleiding aan de nieuwe eigenaar worden overhandigd.

Doel van de gebruikshandleiding is om gebruikers die informatie te verschaffen, die zij nodig hebben om de betreffende pedelec gedurende de gehele levenscyclus effectief en veilig te kunnen gebruiken, met inachtneming van redelijkerwijs voorzienbaar verkeerd gebruik.

De gebruikshandleiding is bedoeld voor pedelecs, die online worden verkocht. Instructie door de dealer is daarom niet van toepassing.

Gedeelten met een witte achtergrond hebben tot doel technische leken in staat te stellen de pedelec te kunnen begrijpen en monteren, veilig af te stellen, te gebruiken, te reinigen en een storing te ontdekken en te verhelpen.

Paragraaf		Berijder	Dealer
1	Over deze gebruikshandleiding	<input type="checkbox"/>	<input type="checkbox"/>
2	Veiligheid	<input type="checkbox"/>	<input type="checkbox"/>
3	Beschrijving	<input type="checkbox"/>	<input type="checkbox"/>
4	Transport en opslag	<input type="checkbox"/>	<input type="checkbox"/>
5.1	Montage Dealer	<input type="checkbox"/>	<input type="checkbox"/>
5.2	Montage klant	<input type="checkbox"/>	<input type="checkbox"/>
6	Gebruik	<input type="checkbox"/>	<input type="checkbox"/>
7	Reiniging, verzorging en inspectie	<input type="checkbox"/>	<input type="checkbox"/>
8	Inspectie en onderhoud	<input type="checkbox"/>	<input type="checkbox"/>
9.1	Pijnklachten voorkomen	<input type="checkbox"/>	<input type="checkbox"/>
9.2	Storingen zoeken en storingen verhelpen	<input type="checkbox"/>	<input type="checkbox"/>
9.8	Reparatie	<input type="checkbox"/>	<input type="checkbox"/>
10	Recycling en afvoer	<input type="checkbox"/>	<input type="checkbox"/>
11	Documenten	<input type="checkbox"/>	<input type="checkbox"/>
12	Terminologie	<input type="checkbox"/>	<input type="checkbox"/>
13	Bijlage	<input type="checkbox"/>	<input type="checkbox"/>
14	Trefwoordenregister	<input type="checkbox"/>	<input type="checkbox"/>

Tabel 2: Doelgroepen/hoofdstukken-matrix

## 1.6 Typenummer en model

De gebruikshandleiding is onderdeel van pedelecs met de volgende typenummers:

Typenummer	Model	Type pedelec
KB150-xxFC	Flair L-N	Transportfiets
KB199-xxFC	Flair L-N Belt	Transportfiets

Tabel 3: Typenummer, model en type pedelec

## 1.7 Framenummer

Elk frame is voorzien van een ingestanst, individueel framenummer (zie afbeelding 2). Met behulp van het framenummer kan de pedelec aan de eigenaar worden toegekend. Het framenummer geldt als het belangrijkste kenmerk om de eigenaar te kunnen verifiëren.

## 1.8 Gebruikshandleiding identificeren

Het identificatienummer van de gebruikshandleiding bevindt zich linksonder op elke pagina.

Het identificatienummer is opgebouwd uit het documentnummer, de publicatieversie en de verschijningsdatum.

<b>Identificatienummer</b>	MY24K13 - 56_1.0_01.02.2024
----------------------------	-----------------------------

## 2 Veiligheid

### 2.1 Reistrisico

Bij pedelecs bestaan de volgende reistrisico's:

- Brand- en explosiegevaar
- Elektrische schok
- Valgevaar
- Gevaar voor amputatie
- Afbreken van de sleutel
- Storingen door Bluetooth®



#### 2.1.1 Brand- en explosiegevaar

##### Nooit opladen met een kritieke storing

Wanneer een oplader op het elektrische aandrijfsysteem wordt aangesloten terwijl een kritieke storing wordt gemeld, kan de accu onherstelbare schade oplopen en ontbranden.

- ▶ Verbind de oplader uitsluitend met een storingsvrij elektrische aandrijfsysteem.

##### Voorkom binnendringend water

De accu is slechts beschermd tegen opspattend water. Binnendringend water kan kortsluiting veroorzaken. De accu kan ontvlammen en exploderen.

- ▶ Dompel de accu nooit onder in water.
- ▶ Stel bij verdenking op het binnendringen van water de accu buiten bedrijf.

##### Vermijd hitte

Temperaturen boven 60 °C kunnen ertoe leiden dat vloeistof uit de accu vrijkomt en de behuizing wordt beschadigd. De accu kan ontvlammen en exploderen.

- ▶ Bescherm de accu tegen hoge temperaturen.
- ▶ Sla de accu nooit op in de nabijheid van hete voorwerpen.
- ▶ Stel de accu niet langdurig bloot aan invallend zonlicht.
- ▶ Vermijd grote temperatuurschommelingen.

##### Nooit een verkeerde oplader gebruiken

Een oplader met te hoge spanning brengt schade toe aan de accu. Dit kan leiden tot brand of een explosie.

- ▶ Gebruik uitsluitend voor de oplader toegelaten accu's om op te laden.

##### Vermijd kortsluiting door overbrugging

Metalen voorwerpen kunnen de elektrische aansluitingen van de accu overbruggen. De accu kan ontvlammen en exploderen.

- ▶ Steek nooit paperclips, schroeven, munten, sleutels en andere kleine voorwerpen in de accu.
- ▶ Plaats de accu uitsluitend op een schone ondergrond. Voorkom vervuiling van de laadaansluitingen en contacten door bv. zand of modder.

##### Omgang met een beschadigde of defecte accu

Een defecte accu is gevaarlijk afval. Hiertoe behoren:

- cellen of accu's, die uit veiligheidsoverwegingen als defect zijn geïdentificeerd,
- accu's waaruit vloeistof of gas is vrijgekomen,
- cellen of accu's, die uitwendige mechanische schade vertonen en
- cellen of accu's, die nog niet op veiligheid zijn gecontroleerd.

Bij een beschadigde of defecte accu kan de beveiligingselektronica uitvallen. De restspanning kan kortsluiting veroorzaken. De accu kan ontvlammen en exploderen.

- ▶ Gebruik accu en accessoires uitsluitend wanneer deze zich in een goed staat bevinden. Laad de accu uitsluitend op wanneer deze zich in een goede staat bevindt
- ▶ Probeer nooit de accu te openen of te repareren.
- ▶ Neem een accu, die uitwendige schade vertoont, onmiddellijk buiten bedrijf.

- ▶ Stel na een val of botsing de accu gedurende ten minste 24 uur buiten bedrijf en observeer deze.
- ▶ Neem contact op met de dealer.

### Defecte accu's opslaan

De dealer voert defecte accu's af.

- ▶ Breng een defecte accu gemonteerd op de pedelec naar de dealer.
- ▶ Sla de accu, tot deze wordt afgevoerd, droog op in een opslagkoffer conform ADR SV 376 en P908.



Afbeelding 1: Opslagkoffer, voorbeeld

- ▶ Sla de accu nooit op in de nabijheid van brandbare stoffen.
- ▶ Voer een defecte accu op de juiste wijze af.

### Voorkom oververhitting van de oplader

De oplader wordt tijdens het laden van de accu warm. Bij onvoldoende koeling kan dit leiden tot brand of brandwonden aan de handen.

- ▶ Gebruik de oplader nooit op een licht ontvlambare ondergrond.
- ▶ Dek de oplader tijdens het laden nooit af.
- ▶ Laad de accu nooit zonder toezicht op.

### Laat heetgelopen remmen en motoren afkoelen

De remmen en de motor kunnen tijdens gebruik zeer heet worden. Bij contact kunnen brandwonden optreden of kan brand ontstaan.

- ▶ Vermijd contact met de rem of motor direct na het rijden.
- ▶ Plaats de pedelec direct na het rijden niet op een brandbare ondergrond (gras, hout, enz.).



### 2.1.2 Elektrische schok

#### Gebruik nooit beschadigde elektrische onderdelen

Een beschadigde oplader, kabel of stekker verhoogt het risico op een elektrische schok.

- ▶ Controleer voor elk gebruik de oplader, kabel en stekker. Gebruik nooit een beschadigde oplader.

#### Voorkom binnendringen van water

Bij het binnendringen van water in een oplader bestaat het risico op een elektrische schok.

- ▶ Gebruik de oplader uitsluitend binnenshuis.

#### Omgang met condens

In de oplader en in de accu kan zich, bij een temperatuursverandering van koud naar warm, condens vormen waardoor kortsluiting kan ontstaan.

- ▶ Wacht met het aansluiten van de oplader resp. de accu tot beide tot kamertemperatuur zijn opgewarmd.



### 2.1.3 Valgevaar

#### Snelspanner correct afstellen

Een te hoge spankracht beschadigt de snelspanner zodat deze zijn werking verliest. Onvoldoende spankracht leidt tot een ongunstige krachtoverdracht. Hierdoor kunnen onderdelen breken. Een val met letsel is het gevolg.

- ▶ Bevestig een snelspanner nooit met gereedschap (bv. een hamer of tang).
- ▶ Gebruik uitsluitend spanhendels met correct afgestelde spankracht.

### Correct aanhaalmoment gebruiken

Wanneer een schroef te strak wordt vastgedraaid, kan deze breken. Wanneer een schroef te los wordt vastgedraaid, kan deze losraken. Een val met letsel is het gevolg.

- ▶ Neem altijd het op de schroef resp. in paragraaf 3.5 vermelde aanhaalmoment in acht.

### Uitsluitend vrijgegeven rem gebruiken

Wielen zijn uitsluitend bedoeld voor gebruik met hetzij velgremmen, hetzij schijfremmen. Wanneer een verkeerde rem wordt gebruikt, kan het wiel breken. Een val met letsel is het gevolg.

- ▶ Gebruik op het wiel uitsluitend de vrijgegeven rem.



### 2.1.4 Gevaar voor amputatie

De remschijf van de schijfrem is zo scherp, dat deze ernstig letsel van de vingers veroorzaakt wanneer deze in de openingen van de remschijf komen.

De kettingwielen en riemschijven kunnen vingers intrekken en hierdoor ernstig letsel aan de vingers veroorzaken.

- ▶ Houd de vingers te allen tijde vrij van draaiende remschijven en de ketting- resp. riemaandrijving.

### 2.1.5 Afbreken van de sleutel

Bij transport en tijdens het rijden kan een achtergebleven sleutel afbreken of kan de vergrendeling onbedoeld open gaan.

- ▶ Verwijder de sleutel uit het accuslot.

## 2.2 Giftige substanties

Wanneer stoffen vrijkomen of worden gebruikt, die een risico kunnen vormen voor mensen of het milieu, moeten effectieve voorzorgsmaatregelen worden genomen.

Mogelijke risico's, belastingen en gevaren voor de gezondheid door:

- giftige stoffen en
- bijtende en irriterende stoffen (luchtwegen, huid).

### Wat kan gebeuren?

- Ernstige gezondheidsschade,
- risico's voor het ongeboren kind en
- risico's voor derden door versleping en verontreiniging, ook in de privé-omgeving.



### 2.2.1 Giftige stoffen

Giftige stoffen (ook gifstof of toxicum genoemd) zijn stoffen, die levende wezens door binnendringen in het organisme vanaf een bepaalde, geringe dosis schade kunnen berokkenen. Naarmate een grotere hoeveelheid van een giftige stof is opgenomen, neemt de waarschijnlijkheid toe, dat gezondheidsschade optreedt door vergiftiging. Dat kan leiden tot de dood.

### Remvloeistof

Door een ongeval of door materiaalmoetheid kan remvloeistof vrijkomen. De remvloeistof kan bij inslikken en inademen dodelijk zijn.

- ▶ Probeer nooit de reminstallatie uit elkaar te halen.
- ▶ Vermijd huidcontact.
- ▶ Adem de dampen niet in.



### 2.2.2 Bijtende en irriterende stoffen

Bijtende stoffen (ook etsmiddelen of corrosiva genoemd) beschadigen levend weefsel of tasten oppervlakken aan. Bijtende stoffen kunnen vast, vloeibaar en gasvormig zijn.

Bijtende stoffen zijn stoffen, die bij eenmalig contact de huid en slijmvliezen irriteren. Dat kan leiden tot ontstekingen van de getroffen plekken.

### Defecte accu

Uit een beschadigde of defecte accu kunnen vloeistoffen en dampen vrijkomen. Ook te hoge temperaturen kunnen ertoe leiden dat vloeistoffen en dampen uit de accu vrijkomen. De vloeistoffen en dampen kunnen leiden tot irritatie van de luchtwegen en tot brandwonden.

- ▶ Probeer nooit de accu uit elkaar te halen.
- ▶ Vermijd huidcontact.
- ▶ Adem de dampen niet in.

## 2.3 Kwetsbare groepen

- ▶ Houd accu's en oplader verwijderd van kinderen en personen met verminderde fysieke, organoleptische of mentale vaardigheden of met onvoldoende kennis en ervaring.
- ▶ Opvoeders moeten kinderen en jeugdigen grondig instrueren.

## 2.4 Eisen aan de berijders van de pedelec

De lichamelijke, motorische en geestelijke vermogens van de berijders van de pedelec dienen voldoende te zijn voor deelname aan het verkeer. Een minimale leeftijd van 14 jaar wordt aanbevolen. Op de typeplaat staat het toepassingsgebied vermeld. Er geldt:

Toepassingsgebied conform EN 17406	
 EN 17406	Voor dergelijke ritten zijn oefening en technische vaardigheden vereist.
 EN 17406	Voor dergelijke ritten zijn technische vaardigheden en een goede fietsbeheersing vereist.
 EN 17406	Voor dergelijke ritten zijn extreme technische vaardigheden en fietsbeheersing vereist.
 EN 17406	Voor dergelijke ritten zijn oefening en technische vaardigheden vereist.

## 2.5 Persoonlijke beschermingsmiddelen

- ▶ Draag een geschikte helm. De helm moet zijn voorzien van reflecterende strepen of verlichting in een goed zichtbare kleur.
- ▶ Draag stevige schoenen.
- ▶ Draag zo mogelijk lichte of retroreflecterende kleding. Fluorescerend materiaal is eveneens geschikt. Nog meer veiligheid bieden een veiligheidsvest of veiligheidsharnas voor het bovenlichaam. Draag nooit een rok, maar wel altijd een tot de enkels reikende broek.
- ▶ Draag bij koud weer handschoenen.

## 2.6 Afschermingen



Drie afschermingen op de pedelec beschermen de berijder of berijdster tegen bewegende delen, hoge temperaturen en vuil:

- De ketting- resp. riembeschermer beschermt tegen het intrekken van kleding in de aandrijflijn.
  - De motorafdekkingen op de motorbehuizing beschermt tegen hoge temperaturen.
  - Spatborden beschermen tegen modder en opspattend water.
- ▶ Verwijder nooit afschermingen.
  - ▶ Controleer afschermingen regelmatig.
  - ▶ Neem bij een beschadigde of ontbrekende afscherming de pedelec buiten gebruik. Neem contact op met de dealer.



## 2.7 Veiligheidsmarkeringen en veiligheidsaanwijzingen

Op de typeplaat van pedelec en de accu bevinden zich onderstaande veiligheidsmarkeringen en veiligheidsaanwijzingen:

Pictogram	Toelichting
	Algemene waarschuwing
	Neem de gebruikshandleiding in acht

Tabel 4: Veiligheidsmarkeringen

Pictogram	Toelichting
	Gebruiksaanwijzing lezen
	Gescheiden inzameling van oude elektrische en elektronische apparaten
	Gescheiden inzameling van batterijen en accu's
	Niet in het vuur werpen (verbranden verboden)
	Openen van batterijen en accu's verboden
	Apparaat van beschermingsklasse II
	Uitsluitend geschikt voor gebruik binnenshuis
	Zekering (apparaatzekering)
	EU-conformiteit
	Recyclebaar materiaal
	Beschermen tegen temperaturen boven 50 °C en invallend zonlicht

Tabel 5: Veiligheidsaanwijzingen

## 2.8 Gedrag in noodgevallen

### 2.8.1 Gevaarlijke situaties in het wegverkeer

- ▶ Rem bij alle gevaren in het wegverkeer de pedelec met de rem af tot stilstand. De rem dient daarbij als noodstop.

### 2.8.2 Vrijgekomen remvloeistof

- ▶ Breng slachtoffers uit de gevarenzone en in de frisse lucht.
- ▶ Laat slachtoffers nooit zonder toezicht.
- ▶ Verwijder onmiddellijk met remvloeistof verontreinigde kleding.
- ▶ Adem de dampen niet in. Zorg voor voldoende ventilatie.
- ▶ Draag ter bescherming handschoenen en een veiligheidsbril.
- ▶ Houd onbeschermde personen op afstand.
- ▶ Houd rekening met gevaar door uitglijden door vrijgekomen remvloeistof.
- ▶ Houd vrijgekomen remvloeistof verwijderd open vuur, hete oppervlakken en ontstekingsbronnen.
- ▶ Vermijd contact met huid en ogen.

### Na inademen

- 1 Zorg voor ventilatie.
- 2 Neem bij klachten onmiddellijk contact op met een arts.

### Na huidcontact

- 1 Was de betroffen huid met water en zeep en spoel deze goed af.
- 2 Verwijder verontreinigde kleding.
- 3 Neem bij klachten onmiddellijk contact op met een arts.

**Na oogcontact**

- 1 Spoel de ogen ten minste 10 minuten met geopende oogleden uit onder stromend water, ook onder de oogleden.
- 2 Neem bij oogcontact of klachten onmiddellijk contact op met een arts.

**Na inslikken**

- 1 Spoel de mond uit met water. Wek nooit braken op. Verstikkingsgevaar.
- 2 Leg een persoon die begint te braken en op de rug ligt, in de stabiele zijligging.
- 3 Neem onmiddellijk contact op met een arts.

**Milieubeschermingsmaatregelen**

- ▶ Laat remvloeistof nooit in het riool, waterlopen of het grondwater terechtkomen.
- ▶ Meld indringing in de bodem en verontreiniging van waterlopen of het riool bij de verantwoordelijke autoriteiten.
- ▶ Voer vrijkomende remvloeistof veilig voor het milieu en conform de wettelijke voorschriften af (zie paragraaf 10.1).
- ▶ Wanneer remvloeistof vrijkomt, moet het remsysteem onmiddellijk worden gerepareerd. Neem contact op met de dealer.

**2.8.3 Vrijkomende accudampen**

Bij beschadiging of onjuist gebruik van de accu kunnen dampen vrijkomen. De dampen kunnen leiden tot irritatie van de luchtwegen.

- 1 Zorg voor frisse lucht.
- 2 Neem bij klachten onmiddellijk contact op met een arts.

**Na oogcontact**

- 1 Spoel het oog gedurende ten minste 15 minuten voorzichtig uit met veel water. Bescherm het andere oog.
- 2 Neem onmiddellijk contact op met een arts.

**Na huidcontact**

- 1 Verwijder vaste delen onmiddellijk.
- 2 Trek verontreinigde kleding onmiddellijk uit.
- 3 Spoel het betroffen gebied gedurende ten minste 15 minuten af met veel water.
- 4 Dep daarna de betroffen huid voorzichtig af. Nooit droogwrijven.
- 5 Neem bij roodheid of klachten onmiddellijk contact op met een arts.

**2.8.4 Brand van de accu**

Bij een beschadigde of defecte accu kan de beveiligingselektronica uitvallen. De restspanning kan kortsluiting veroorzaken. De accu kan ontvlammen en exploderen.

- 1 Houd afstand wanneer een accu vervormt of begint te roken,
- 2 Verwijder de stekker uit de contactdoos wanneer de accu op dat moment wordt geladen.
- 3 Neem contact op met de brandweer.
  - ▶ Gebruik voor de brandbestrijding een brandblusser van brandklasse D.
  - ▶ Blus een beschadigde accu niet met water en laat deze nooit met water in contact komen.

Door inademing van dampen kan vergiftiging optreden.

- ▶ Ga aan die kant van het vuur staan waar de wind vandaan komt.
- ▶ Gebruik zo mogelijk adembescherming.

## 2.9 Privacyverklaring

Bij het aansluiten van de pedelec op het diagnoseapparaat van de dealer worden ten behoeve van productverbetering gegevens over het gebruik van de Bosch aandrijfeenheid (o.a. energieverbruik, temperatuur, enz.) doorgestuurd naar Bosch eBike Systems (Robert Bosch GmbH).

Nadere informatie vindt u op de website van Bosch eBike onder:

[www.bosch-ebike.com](http://www.bosch-ebike.com).

## 3 Beschrijving

### 3.1 Bedoeld gebruik

Alle instructies en checklists in deze gebruikshandleiding moeten worden aangehouden. Montage van goedgekeurde accessoires door een vakman is toegestaan.

Gebruik de pedelec uitsluitend in een correcte functionele toestand. Per land kunnen van de standaarduitvoering afwijkende eisen aan de pedelec worden gesteld. Voor deelname aan het verkeer gelden per land andere voorschriften voor rijverlichting, reflectoren en andere onderdelen. De algemene wetgeving en voorschriften ter

voorkoming van ongevallen en ter bescherming van het milieu van het betreffende gebruiksland moeten in acht worden genomen.

De accu's zijn uitsluitend bedoeld voor voeding van de pedelec motor. Gebruik de accu nooit voor andere doeleinden.

Aan elke pedelec is een bepaald type toegekend waaruit het bedoelde gebruik, de functie en het toepassingsgebied volgt.

Transportfiets

<p>Transportfietsen zijn geschikt voor het dagelijks transporteren van lasten in het verkeer.</p> <p>Het transporteren van lasten vereist handigheid en lichamelijke fitheid om het extra gewicht in balans te houden. De wisselende beladings-toestanden en gewichtsverdelingen vereisen oefening en handigheid bij het remmen en het rijden door bochten.</p> <p>De lengte en breedte en de draaicirkel vereisen een relatief lange gewenningsfase. Het besturen van een transportfiets vereist anticiperend rijden. Dat geldt voor het wegverkeer en voor de toestand van de weg.</p>

Tabel 6: Bedoeld gebruik

#### 3.1.1 Niet-bedoeld gebruik

Niet in acht nemen van het bedoelde gebruik leidt tot gevaar voor persoonlijk letsel en materiële schade. Dit gebruik is voor de pedelec verboden:

- Transportfietsen zijn geen toer- of sportfietsen. Bij lange ritten en bij sportief gebruik moet rekening worden gehouden met verminderde rijstabiliteit en verminderd comfort..
- manipulaties aan het elektrische aandrijfsysteem,
- wijzigen, verwijderen, onherkenbaar maken of anderszins manipuleren van framenummer, typeplaat of het serienummer van onderdelen,
- rijden met een beschadigde of incomplete pedelec,
- rijden op trappen,
- rijden door diep water,
- laden met een verkeerde oplader,
- verhuren van de pedelec aan niet-geïnstreerde rijders,
- meenemen van andere personen,
- rijden met overmatige bagage,
- rijden met losse handen,
- rijden op ijs en sneeuw,
- ondeskundig onderhoud,
- ondeskundige reparatie,

- zware gebruiksomstandigheden zoals beroepsmatig gebruik, en
- acrobatiek, schansspringen, stuntrijden en stuntspringen.





### 3.1.2 Toepassingsgebied

#### 3.1.2.1 Vanaf modeljaar 2024 conform EN 17406

	Toepassingsgebied	Gemiddelde snelheid [km/h]	Ongeschiktheid
 EN 17406	Gebruiken op normaal verharde ondergronden, waarmee de banden bij gemiddelde snelheid contact blijven maken, met incidentele hoogteverschillen.	15 ... 25	<ul style="list-style-type: none"> <li>• Nooit op onverhard terrein rijden.</li> <li>• Nooit sprongen maken van meer dan 15 cm.</li> </ul>
 EN 17406	Hiervoor geldt hetzelfde toepassingsgebied als bij conditie 1. Daarnaast kan het voertuig worden gebruikt op onverharde wegen en steenslagpaden met gematigde hellingen en hoogteverschillen. Onder deze condities kan contact optreden met oneffen terrein en kan de band herhaaldelijk het contact met de ondergrond verliezen.	15 ... 25	<ul style="list-style-type: none"> <li>• Nooit op onverhard terrein rijden.</li> <li>• Nooit sprongen maken van meer dan 15 cm.</li> </ul>
 EN 17406	Hiervoor geldt hetzelfde toepassingsgebied als bij conditie 2. Daarnaast kan het voertuig worden gebruikt op moeilijk begaanbare paden en onverharde wegen evenals in zwaar terrein en op niet ontsloten routes. Voor dergelijke ritten zijn oefening en technische vaardigheden vereist.	Niet relevant	<ul style="list-style-type: none"> <li>• Nooit sprongen maken van meer dan 60 cm.</li> <li>• Nooit het voertuig onge oefend gebruiken.</li> <li>• Nooit het voertuig gebruiken zonder technische vaardigheden.</li> </ul>
 EN 17406	Hiervoor geldt hetzelfde toepassingsgebied als bij conditie 3. Daarnaast kan het voertuig worden gebruikt voor afdalingen op onverharde wegen bij snelheden tot 40 km/h.	Niet relevant	<ul style="list-style-type: none"> <li>• Nooit sprongen maken van meer dan 120 cm.</li> <li>• Nooit het voertuig onge oefend gebruiken.</li> <li>• Nooit het voertuig gebruiken zonder technische vaardigheden en een goede fietsbeheersing.</li> </ul>
 EN 17406	Hiervoor geldt hetzelfde toepassingsgebied als bij conditie 4. Daarnaast kan het voertuig worden gebruikt voor extreme sprongen of afdalingen op onverharde wegen bij snelheden boven 40 km/h of een combinatie daarvan.	Niet relevant	<ul style="list-style-type: none"> <li>• Nooit het voertuig onge oefend gebruiken.</li> <li>• Nooit het voertuig gebruiken zonder extreme technische vaardigheden en fietsbeheersing.</li> </ul>
 EN 17406	Hiervoor geldt hetzelfde toepassingsgebied als bij conditie 1. Daarnaast kan het voertuig worden gebruikt in wedstrijden en andere gelegenheden bij snelheden boven 50 km/h (bv. afdalingen en sprints).	30 ... 55	<ul style="list-style-type: none"> <li>• Nooit op onverhard terrein rijden.</li> <li>• Nooit sprongen maken van meer dan 15 cm.</li> <li>• Nooit het voertuig onge oefend gebruiken.</li> <li>• Nooit het voertuig gebruiken zonder technische vaardigheden.</li> </ul>

Tabel 7: Toepassingsgebied, gemiddelde snelheid en ongeschiktheid

## 3.1.2.2 Tot modeljaar 2023

	Toepassingsgebied	Ongeschikt gebied
 <b>1</b>	Geschikt voor geasfalteerde en verharde wegen.	Rijd nooit buiten verharde wegen en voer nooit sprongen uit.
 <b>2</b>	Geschikt voor geasfalteerde wegen, fietspaden en goed verharde steenslagwegen, voor wat langere routes met een matige stijging en voor sprongen tot 15 cm.	Rijd nooit buiten verharde wegen en voer nooit sprongen uit van meer dan 15 cm.
 <b>3</b>	Geschikt voor geasfalteerde wegen, fietspaden en lichte tot veeleisende terreinroutes, voor routes met een matige stijging en voor sprongen tot 61 cm.	Rijd nooit downhill en voer nooit sprongen uit van meer dan 61 cm.
 <b>4</b>	Geschikt voor geasfalteerde wegen, fietspaden en lichte tot veeleisende terreinroutes, voor beperkt downhill-gebruik en voor sprongen tot 122 cm.	Rijd nooit over zeer zware terreinroutes en voer nooit sprongen uit van meer dan 122 cm.

Tabel 8: Toepassingsgebied

## 3.2 Technische gegevens

### 3.2.1 Compleet voertuig BOSCH

Afgegeven vermogen/systeem	250 W (0,25 kW)
Uitschakelsnelheid	25 km/h
Levensduur	7 jaar
Gewicht	zie paragraaf 3.1.3
TMM	zie paragraaf 3.1.4

Tabel 9: Technische gegevens pedelec

#### 3.2.1.1 Emissies

Aan de beschermingseisen conform de EMC-richtlijn 2014/30/EU is voldaan. De pedelec en de oplader kunnen zonder beperkingen in een woonomgeving worden gebruikt.

A-gewogen geluidsemissiedruk	<70 dB(A)
Totale waarde van de trillingen waaraan het hand-armstelsel wordt blootgesteld	<2,5 m/s <sup>2</sup>
Maximale kwadratische gemiddelde waarde van de frequentiegewogen versnelling waaraan het gehele lichaam wordt blootgesteld	<0,5 m/s <sup>2</sup>

Tabel 10: Emissies door de pedelec

#### 3.2.1.2 Omgevingseisen

De pedelec mag worden gebruikt binnen een temperatuurbereik van -5 °C tot +40 °C. Buiten dit temperatuurbereik is de capaciteit van het elektrische aandrijfsysteem beperkt.

Bedrijfstemperatuur	-5 °C ... +40 °C
---------------------	------------------

Bij wintergebruik (in het bijzonder onder 0 °C) adviseren wij de bij kamertemperatuur opgeladen en opgeslagen accu pas kort voor vertrek op de pedelec aan te brengen. Bij lange ritten bij lage temperaturen is het aan te bevelen een thermische bescherming te gebruiken.

Temperaturen onder -10 °C en boven +60 °C moeten worden vermeden. Leg de accu in de zomer nooit in een auto of onbeschermd tegen invallend zonlicht.

Daarnaast moeten de volgende temperaturen worden aangehouden.

Transporttemperatuur	+10 °C ... +40 °C
Opslagtemperatuur	+10 °C ... +40 °C
Temperatuur werkplek	+15 °C ... +25 °C
Temperatuur laden	+10 °C ... +40 °C

Op de typeplaat bevinden zich pictogrammen voor het toepassingsgebied van de pedelec.

- Controleer voor het eerste gebruik op welke wegen mag worden gereden.

### 3.2.2 Massa

De pedelec mag slechts tot aan de grens van de *toegestane maximum massa* (TMM) worden belast.

De toegestane maximum massa is

- het gewicht van de volledig samengebouwde pedelec,
- plus lichaamsgewicht,
- plus bagage.

Typenummer	Model	TMM [kg]	Gewicht [kg]
KB150-xxFC	Flair L-N	250	36 kg
KB199-xxFC	Flair L-N Belt	250	36 kg

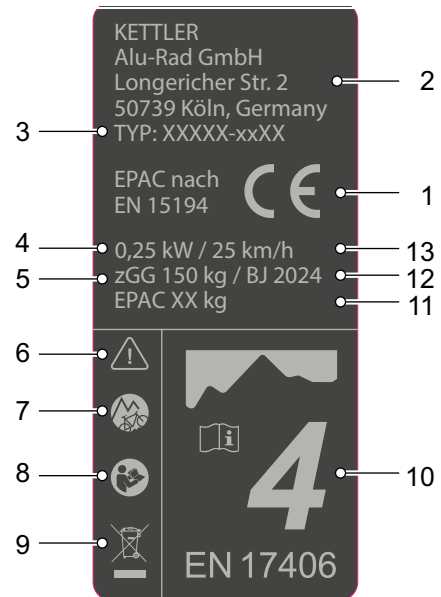
Tabel 11: Typenummer, model, TMM en gewicht





### 3.3 Typeplaat modeljaar 24

De typeplaat bevindt zich op het frame. Zie voor de exacte locatie van de typeplaat afbeelding 3. Op de typeplaat staan tot twaalf gegevens.



Afbeelding 2: Voorbeeld typeplaat ZEG

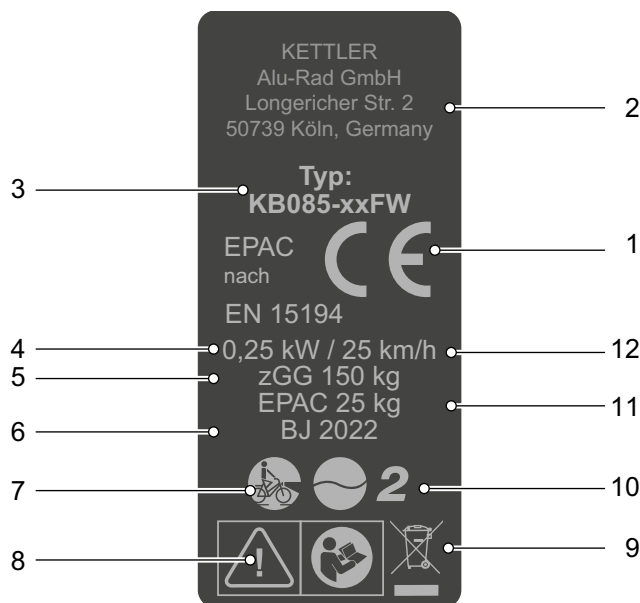
Nr.	Aanduiding	Beschrijving	Meer informatie
1	CE-markering	Met de CE-markering verklaart de fabrikant, dat de pedelec voldoet aan de geldende eisen.	Paragraaf 13
2	Fabrikant	Via het vermelde adres kan de fabrikant worden bereikt.	Paragraaf 1.1
3	Typenummer	Aan elke pedelec is een achtcijferig typenummer toegekend, dat het constructiemodeljaar, het type pedelec en de betreffende variant beschrijft.	Paragraaf 1.6
4	Maximaal nominaal continuvermogen	Het nominaal continuvermogen is het maximale vermogen gedurende 30 minuten op de uitgaande as van de elektromotor.	...
5	Toegestane maximum massa (TMM)	De toegestane maximum massa (of hoogst toegestane totaalgewicht) is het gewicht van de volledig samengebouwde pedelec plus lichaamsgewicht van de berijder plus bagage.	Paragraaf 3.1.3
6	Veiligheidsmarkeringen Voorzichtig	De veiligheidsmarkeringen waarschuwt voor gevaren.	Paragraaf 2.7
7	Type pedelec	Aan elke pedelec is een bepaald type toegekend waaruit het bedoelde gebruik, de functie en het toepassingsgebied volgt.	Paragraaf 3.1.1
9	Aanwijzing voor afvoer	Volg bij afvoer van de pedelec de leidraad voor het afvoeren van afval.	Paragraaf 10.1
10	Toepassingsgebied	Rijd met de pedelec uitsluitend op de vrijgegeven plaatsen.	Paragraaf 3.1.4
11	Gewicht van de rijklare pedelec (optioneel, uitsluitend bij pedelecs vanaf 25 kg)	Het gewicht van de rijklare pedelec wordt vermeld vanaf een gewicht van 25 kg en heeft betrekking op het gewicht op het moment van verkoop. Aanvullende accessoires moeten bij dit gewicht worden opgeteld.	Paragraaf 4.1
12	Bouwjaar	Het bouwjaar is het jaar waarin de pedelec is gemaakt.	...
13	Uitschakelsnelheid	De snelheid van de pedelec op het moment dat de stroom naar nul of naar de vrijloopwaarde wordt geschakeld.	...

Tabel 12: Toelichting gegevens typeplaat

### 3.4 Typeplaat

De typeplaat bevindt zich op het frame. Zie voor de exacte locatie van de typeplaat afbeelding 3.

Op de typeplaat staan tot twaalf gegevens.



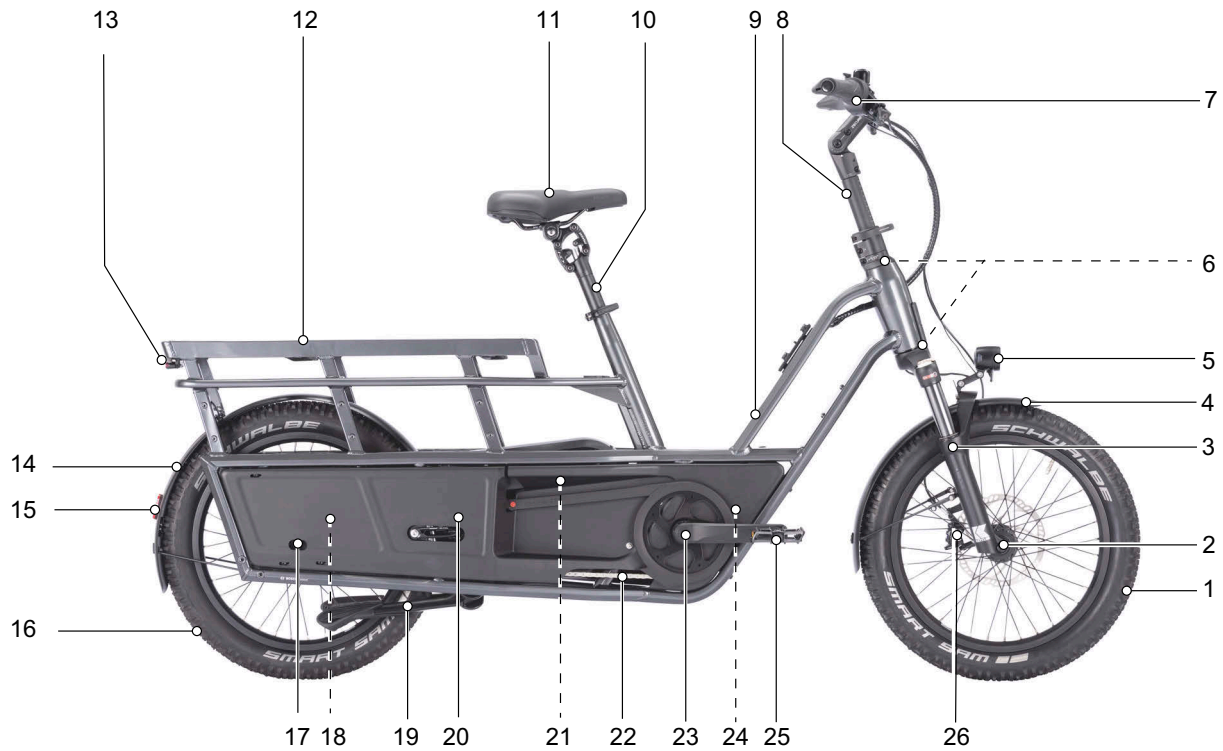
Afbeelding 3: Voorbeeld typeplaat KETTLER

Nr.	Aanduiding	Beschrijving	Meer informatie
1	CE-markering	Met de CE-markering verklaart de fabrikant, dat de pedelec voldoet aan de geldende eisen.	Bijlage
2	Fabrikant	Via het vermelde adres kan de fabrikant worden bereikt.	Paragraaf 1.1
3	Typenummer	Aan elke pedelec is een negencijferig typenummer toegekend, dat het constructiemodeljaar, het type pedelec en de betreffende variant beschrijft.	Paragraaf 1.6
4	Maximaal nominaal continuvermogen	Het nominaal continuvermogen is het maximale vermogen gedurende 30 minuten op de uitgaande as van de elektromotor.	
5	Toegestane maximum massa (TMM)	De toegestane maximum massa (of hoogst toegestane totaalgewicht) is het gewicht van de volledig samengebouwde pedelec plus lichaamsgewicht van de berijder plus bagage.	Paragraaf 3.1.3
6	Bouwjaar	Het bouwjaar is het jaar waarin de pedelec is gemaakt.	
7	Type pedelec	Aan elke pedelec is een bepaald type toegekend waaruit het bedoelde gebruik, de functie en het toepassingsgebied volgt.	Paragraaf 3.1.1
8	Veiligheidsmarkeringen	Veiligheidsmarkeringen waarschuwen voor gevaren.	Paragraaf 2.7
9	Aanwijzing voor afvoer	Volg bij afvoer van de pedelec de leidraad voor het afvoeren van afval.	Paragraaf 10.1
10	Toepassingsgebied	Rijd met de pedelec uitsluitend op de vrijgegeven plaatsen.	Paragraaf 3.1.4
11	Gewicht van de rijklare pedelec (optioneel, uitsluitend bij pedelecs vanaf 25 kg)	Het gewicht van de rijklare pedelec wordt vermeld vanaf een gewicht van 25 kg en heeft betrekking op het gewicht op het moment van verkoop. Aanvullende accessoires moeten bij dit gewicht worden opgeteld.	Paragraaf 4.1
12	Uitschakelsnelheid	De snelheid van de pedelec op het moment dat de stroom naar nul of naar de vrijloopwaarde wordt geschakeld.	

Tabel 13: Toelichting gegevens typeplaat

## 3.5 Onderdeel

### 3.5.1 Overzicht



Afbeelding 4: Pedelec van rechts gezien, KETTLER FlaiR

1	Wiel	10	Zadelpen	20	Voet- en kettingbeschermer
2	Naaf	11	Zadel	21	Accu
3	Verende voorvork	12	Bagagedrager	22	Ketting
4	Spatbord	13	Achterlicht	23	Crank
5	Voorlicht	14	Spatbord	24	Motor
6	Stuurlager	15	Reflector	25	Pedaal
7	Stuur	16	Wiel	26	Voorwielrem
8	Voorbouw	17	Naaf		
9	Frame	18	Achterwielrem		
		19	Tweepootstandaard		

## 3.5.1.1 Componenten en reparatieonderdelen Flair L-N

## KB150-xxFC

## Gent, Trapez, Wave

Frame	KETTLER, Flair L-N	Vorm: Transportfiets, maat: 46 cm
Banden	SCHWALBE, Smart Sam	Maat: ETRTO 60-406 (20 × 2,35 inch), versie: Performance, zie paragraaf #
Binnenband	SCHWALBE, AV7 (20")	Ventiel: AV, ventielengte: 40 mm, maat: ETRTO 40/62-406, uitvoering: Standaard
Velglint	SCHWALBE, # (10800005)	# Maat: 20-406
Velg	RYDE, Andra 40 20"	13G, 36H
Spaak	SAPIM, GNLE13	Ø: 2,3, lengte: 181,5 mm
		Ø: 2,3, lengte: 180,5 mm
		Ø: 2,3, lengte: 135,5 mm
Spaaknippel	SAPIM, Polyax	Binnen-Ø: 13G, lengte: 14 mm
Voorwielnaaf	FORMULA, DC-711	# 36H
Achterwielnaaf	ENVILO, CVP-HD-MA-36-DC	Versnellingsnaaf, traploos, zie paragraaf #
Stuurlager	ACROS, AZX-1024	#, 1,5"
Voorbouw	SATORI, All-Up (SR-53A)	Schachtdiameter boven 28,6mm/ schachtdiameter onder 34,5mm, uittreklengte 150mm
	SATORI, UP2+	Voorbouw lengte: 90 mm, zie paragraaf #
Stuur	SATORI, ZECURE Wien	Aluminium, Ø: 31,8 mm, breedte: 680 mm, hoogte: 20 mm, handvathoek: 20°, sweep: 15°, zie paragraaf #
Handvatten/tapes	VELO ENTERPRISE, VLG-1551-2AD3	Vleugelhandvat, lengte: 130/94 mm
Vork	SR SUNTOUR, Mobie34 BOOST DS LO 15AH2-110 20"	Verende voorvork
Zadel	VELO CYCLE, ZECURE VL-6485	B 220 × L 270mm
Zadelpen	SR SUNTOUR, NCX	
Zadelklem	JD COMPO, TransX SC65A	Ø: 34,9 mm
Pedaal	WELLGO, F367DU	Opvouwbaar pedaal, met DIN reflector
Crankset	FSA, CK-220/IS	Cranklengte: 170 mm
Ketting/riem	KMC, Z1eHX	Ketting, 154 schalmen, zie paragraaf #
Kettingblad	SAMOX, EMS05-BHV04-S42T	42T
Kettingbeschermer	#	...
Kettinggeleiding/snubber	SHIMANO, ALFINE CT-S500	Kettingspanner, zie paragraaf #
Tandkrans/riemschijf/vrijloopwiel	KMC, SRN50020	Vrijloopwiel, 3/32", 20T
Schakelhendel	ENVILO, Twist Display Pro (MC-TWIST-DISP-PRO)	Draaibare schakelhandgreep met weergave, zie paragraaf #
Motor	BOSCH, Performance Line CX / Cargo [BDU3740] (EB11.100.001)	zie paragraaf 3.5.06.1
Boordcomputer	BOSCH, LED Remote [BRC3600] (EB13.100.00E)	zie paragraaf #

<b>Oplader</b>	BOSCH, 4A Charger [BPC3400] (EB12.110.001)	Laadstroom (max.): 4 A, 220-240 V, zie handleiding oplader
<b>Motorkabel</b>	BOSCH, [BCH3910_900] (EB12.120.02Z)	Accu-motor, lengte: 900 mm, zie paragraaf #
<b>Displaykabel</b>	BOSCH, [BCH3611_1500] (EB12.120.005)	Display-motor, lengte: 1500 mm, HMI, zie paragraaf #
<b>Speedsensorkabel</b>	BOSCH, [BCH3319_1230] (EB11.200.013)	Speedsensor met kabel, lengte: 1230 mm, voor BOSCH SLIM, zie paragraaf #
<b>Verlichtingskabel voor</b>	BOSCH, EB12.120.00H	Koplamp-motor, lengte: 1400 mm
<b>Verlichtingskabel achter</b>	BOSCH, EB12.120.00F	Achterlicht-motor, lengte: 1400 mm, voor BOSCH motor
<b>Accukabel</b>	BOSCH, EB12.120.04B	Laadconnector met kabel, lengte: 800 mm
<b>Laadkabel</b>	BOSCH, (1270.020.330)	Netsnoer voor oplader Europa
<b>Rem</b>	MAGURA, MT5e	3-vinger remhendel   lengte: 1100 mm   hydraulische schijfrem, 4 zuigers, zie paragraaf #
<b>Remschijf</b>	MAGURA, Storm HC	Ø 180 mm, zie paragraaf #
<b>Koplamp</b>	FUXON, FF-100EB-HB	zie paragraaf #
<b>Achterlicht</b>	FUXON, R-Glow-BL-EB	zie paragraaf #
<b>Retroreflector achterzijde</b>	FUXON, MR-60Z	Z-reflector
<b>Bel/claxon</b>	NUVO ENTERPRISE, NH-405A/P	Bel
<b>Slot</b>	ABUS, Lock 4750X	Accuslot
<b>Standaard</b>	URSUS, 89 Sumo	Tweepootstandaard

... niet beschikbaar

# informatie was bij het opstellen nog niet bekend

## 3.5.1.2 Componenten en reparatieonderdelen Flair L-N Belt

## KB199-xxFC

Frame	KETTLER, Flair L-N Belt	Vorm: Transportfiets, maat: 46 cm
Banden	SCHWALBE, Super Moto-X	# #Maat: ETRTO 62-406 (#), versie: GreenGuard
Binnenband	SCHWALBE, AV7 (20")	Ventiel: AV, ventielengte: 40 mm, maat: ETRTO 40/62-406, uitvoering: Standaard
Velglint	SCHWALBE, # (10800005)	# Maat: 20-406
Velg	RYDE, Andra 40 20"	13G, 36H
Spaak	SAPIM, GNLE13	Ø: 2,3, lengte: 181,5 mm
	SAPIM, GNLE13	Ø: 2,3, lengte: 180,5 mm
	SAPIM, GNLE13	Ø: 2,3, lengte: 135,5 mm
Spaaknippel	SAPIM, Polyax	Binnen-Ø: 13G, lengte: 14 mm
Voorwielnaaf	FORMULA, DC-711	# 36H
Achterwielnaaf	ENVILOLO, CVP-HD-MA-36-DC	Versnellingsnaaf, traploos, zie paragraaf #
Stuurlager	ACROS, AZX-1024	#, 1,5"
Voorbouw	SATORI, All-Up (SR-53A)	Schachtdiameter boven 28,6mm/ schachtdiameter onder 34,5mm, uittreklengte 150mm
	SATORI, UP2+	Voorbouw lengte: 90 mm, zie paragraaf #
Stuur	SATORI, ZECURE Wien	Aluminium, Ø: 31,8 mm, breedte: 680 mm, hoogte: 20 mm, handvathoek: 20°, sweep: 15°, zie paragraaf #
Handvatten/tapes	VELO ENTERPRISE, VLG-1551-2AD3	Vleugelhandvat, lengte: 130/94 mm
Vork	SR SUNTOUR, Mobie34 BOOST DS LO 15AH2-110 20"	Verende voorvork
Vork	SR SUNTOUR, Mobie34 BOOST DS LO 15AH2-110 20"	Verende voorvork
Vork	SR SUNTOUR, Mobie34 BOOST DS LO 15AH2-110 20"	Verende voorvork
Zadel	VELO CYCLE, ZECURE VL-6485	B 220 × L 270mm
Zadelpen	SR SUNTOUR, NCX	
Zadelklem	JD COMPO, TransX SC65A	Ø: 34,9 mm
Pedaal	WELLGO, F367DU	Opvouwbaar pedaal, met DIN reflector
Crankset	FSA, CK-220/IS	Cranklengte: 170 mm
Ketting/riem	GATES®, 174T CDX (11M-174T-12CT)	# Riem, polyurethaan/carbon, pitch: 11, aantal tanden: 174, lengte: # mm
Kettingblad/riemschijf	GATES®, CDX-S5B4BM	Riemschijf, 60T
Kettingspanner/snubber	MR. CONTROL, CH-261-ST	Kettingspanner
Riemschijf	GATES®, CT1124VMN	Riemschijf, 24T
Schakelhendel	ENVILOLO, Twist Display Pro (MC-TWIST-DISP-PRO)	Draaibare schakelhandgreep met weergave, zie paragraaf #

<b>Motor</b>	BOSCH, Performance Line CX / Cargo [BDU3740] (EB11.100.001)	zie paragraaf 3.5.06.1
<b>Boordcomputer</b>	BOSCH, LED Remote [BRC3600] (EB13.100.00E)	zie paragraaf #
<b>Display</b>	BOSCH, Intuvia 100 [BHU3200] (EB13.100.00F)	zie paragraaf #
<b>Oplader</b>	BOSCH, 4A Charger [BPC3400] (EB12.110.001)	Laadstroom (max.): 4 A, 220-240 V, zie handleiding oplader
<b>Motorkabel</b>	BOSCH, [BCH3910_900] (EB12.120.02Z)	Accu-motor, lengte: 900 mm, zie paragraaf #
<b>Displaykabel</b>	BOSCH, [BCH3611_1500] (EB12.120.005)	Display-motor, lengte: 1500 mm, HMI, zie paragraaf #
<b>Speedsensorkabel</b>	BOSCH, [BCH3319_1230] (EB11.200.013)	Speedsensor met kabel, lengte: 1230 mm, voor BOSCH SLIM, zie paragraaf #
<b>Verlichtingskabel voor</b>	BOSCH, EB12.120.00H	Koplamp-motor, lengte: 1400 mm
<b>Verlichtingskabel achter</b>	BOSCH, EB12.120.00F	Achterlicht-motor, lengte: 1400 mm, voor BOSCH motor
<b>Accukabel</b>	BOSCH, EB12.120.04B	Laadconnector met kabel, lengte: 800 mm
<b>Laadkabel</b>	BOSCH, (1270.020.330)	Netsnoer voor oplader Europa
<b>Rem</b>	MAGURA, MT5e	3-vinger remhendel   lengte: 1100 mm   hydraulische schijfrem, 4 zuigers, zie paragraaf #
<b>Remschijf</b>	MAGURA, Storm HC	Ø 180 mm, zie paragraaf #
<b>Koplamp</b>	FUXON, FF-100EB-HB	zie paragraaf #
<b>Achterlicht</b>	FUXON, R-Glow-BL-EB	zie paragraaf #
<b>Retroreflector achterzijde</b>	FUXON, MR-60Z	Z-reflector
<b>Bagagedrager achter</b>	#	Bagagedragerhouder
<b>Afscherming motorafdekking</b>	#, CO-Z-P2308-1	...
<b>Bel/claxon</b>	NUVO ENTERPRISE, NH-405A/P	Bel
<b>Slot</b>	ABUS, Lock 4750X	Accuslot
<b>Standaard</b>	URSUS, 89 Sumo	Tweepootstandaard

... niet beschikbaar

# informatie was bij het opstellen nog niet bekend



### 3.5.2 Chassis

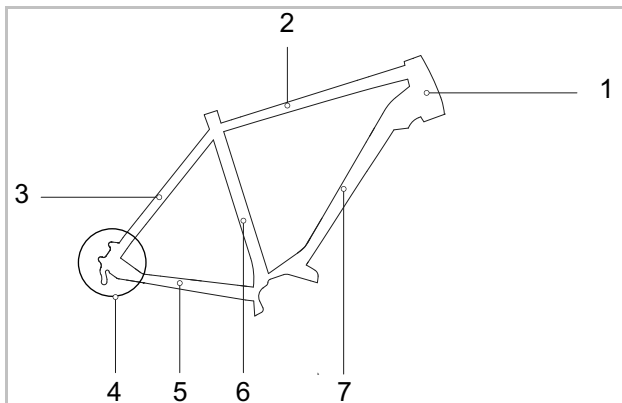
Het chassis bestaat uit twee onderdelen:

- frame en
- stuurinrichting.

#### 3.5.2.1 Frame

Het frame neemt alle krachten op, die door het lichaamsgewicht, het trappen en de ondergrond op de pedelec inwerken. Daarnaast dient het frame als houder voor de meeste onderdelen.

De framegeometrie bepaalt het rijgedrag van de pedelec. Een frame bestaat uit de volgende elementen:



Afbeelding 5: Elementen van het frame

- |   |  |
|---|--|
| 1 | Stuurbuis (ook stuurkopbuis genoemd)         |
| 2 | Bovenbuis                                    |
| 3 | Staande achtervork                           |
| 4 | Uitvaleinde achterbouw                       |
| 5 | Liggende achtervork (ook achterbrug genoemd) |
| 6 | Zitbuis                                      |
| 7 | Onderbuis                                    |

Geveerde frames hebben aanvullend een achterbouwdemper.

### Carbon frame

Carbon (KVK of CVK) is een koolstof- resp. carbonvezelversterkte kunststof van zeer sterke, stijve vezels. Carbon frames bestaan uit meerdere lagen carbon in een matrix van epoxyhars (EP). De bovenste laag wordt de zichtlaag genoemd.

#### Voordelen

- Carbon frames zijn stijver dan aluminium en hebben een betere weerstand tegen vermoeiing.
- Carbon frames roesten niet.
- Carbon frames hebben, bij correcte montage en zonder noemenswaardige vallen, een vergelijkbaar lange levensduur als aluminium frames.
- Vermoeiingsverschijnselen komen bij carbon frames aanmerkelijk minder voor dan bij aluminium frames.

#### Nadelen

- Bij overschrijding van de maximale belasting breekt carbon.
- Carbon is erg gevoelig. Na een val kan een inwendige beschadiging van buitenaf niet te zien zijn. Beschadigingen kunnen uitsluitend door de dealer, bv. door middel van pulsthermografie of ultrasone excitatie worden gedetecteerd.
- Carbon frames zijn gevoelig voor hoge temperaturen. Blootstelling van meerdere uren aan temperaturen boven 65 °C kan het frame week maken en leiden tot het onderling losraken van de afzonderlijke carbonlagen (delaminatie genoemd).
- Scheuren, die door de carbonvezels lopen, kunnen niet worden gerepareerd. In dat geval moet een nieuw frame worden aangeschaft.
- Carbon kan slecht worden gerecycled.

#### Framemaat

De maat van het frame moet zijn aangepast aan de lichaamslengte.

#### Stads- en toerfiets, vouwfiets en transportfiets

Door de zitpositie rechtop is de tolerantie qua framehoogte en de daarmee samenhangende bovenbuislengte voor stadsfietsen wat groter. Omdat stuur en zadel op de lichaamslengte kunnen worden aangepast, kan het bereik van aanbevolen framematen wat groter worden genomen.

Lichaamslengte [cm]	Framemaat [cm]	
155 ... 165	S	43 ... 48
165 ... 175	M	48 ... 53
175 ... 185	L	53 ... 58
185 ... 195	XL	58 ... 62
195 ... 215	XXL	62 ... 65

Tabel 14: Aanbevolen framemaat stads- en toerfiets

### Mountainbike

De framegeometrieën van mountainbikes zijn afhankelijk van type en toepassingsgebied. De framemaat is onafhankelijk van de wielmaat. Bij de aanbevolen framematen is al rekening gehouden met deze verschillen.

Lichaamslengte [cm]	Framemaat [cm]	Wielmaat [inch]
150 ... 160	33 ... 37	26
160 ... 170	38 ... 43	26, 27,5
170 ... 180	43 ... 47	26, 27,5, 29
180 ... 190	47 ... 52	26, 27,5, 29
190 ... 200	51 ... 56	27,5, 29
200 ... 215	53 ... 60	27,5, 29

Tabel 15: Aanbevolen framemaat mountainbike

### Racefiets en gravelbike

Bij racefietsen en gravelbikes liggen de framehoogten dicht bij elkaar. Door de kleinere stappen in framehoogten kan het frame nauwkeuriger op de lichaamslengte worden afgestemd.

De zit op de pedelec wordt hoofdzakelijk bepaald door de bovenbuislengte:

- Hoe korter de bovenbuis, hoe steiler de zitpositie.
- Hoe langer de bovenbuis, hoe meer gestrekt de zitpositie.

Lichaamslengte [cm]	Framemaat [cm]
160 ... 175	XS
165 ... 180	S
170 ... 185	M
175 ... 190	L
180 ... 195	XL
185 ... 200	XXL

Tabel 16: Aanbevolen framemaat racefiets en gravelbike

### Jeugdfiets

Op jeugdige leeftijd verandert de lichaamslengte snel. Daarom moet elke 6 maanden de framemaat worden gecontroleerd.

Lichaamslengte [cm]	Framemaat [cm]
140 ... 150	33 ... 35
150 ... 160	35 ... 38
160 ... 170	38 ... 41
170 ... 180	41 ... 46
180 ... 190	46 ... 53

Tabel 17: Aanbevolen framemaat jeugdfiets, mountainbike

### Kinderfiets

Kinderen zijn altijd in de groei. Daarom moet elke 6 maanden de framemaat worden gecontroleerd.

Speciaal bij beginnende fietsers is het belangrijk, dat bij het stoppen beide voeten de grond kunnen raken. Voor kinderen is daarom een pedelec vereist, die is afgestemd op de lichaamslengte. Alleen zo is veilig rijden gewaarborgd.

Lichaamslengte [cm]	Wielmaat [inch]
85 ... 110	12
90 ... 120	16
100 ... 125	18
110 ... 130	20
120 ... 145	24
135 ... 165	26

Tabel 18: Aanbevolen wielmaat kinderfiets

### 3.5.2.2 Stuurinrichting

De onderdelen van de stuurinrichting zijn:

- Sturlager,
- Voorbouw,
- Stuur en
- Verende voorvork.

### 3.5.2.3 Sturlager

Het sturlager (ook stuurset genoemd) is het lagersysteem van de vork in het frame. Hierbij wordt onderscheid gemaakt tussen twee verschillende typen:

- conventionele sturlagers voor vorkschachten met draad, en
- sturlagers voor draadloze vorkschachten, zogenaamde aheadsets.

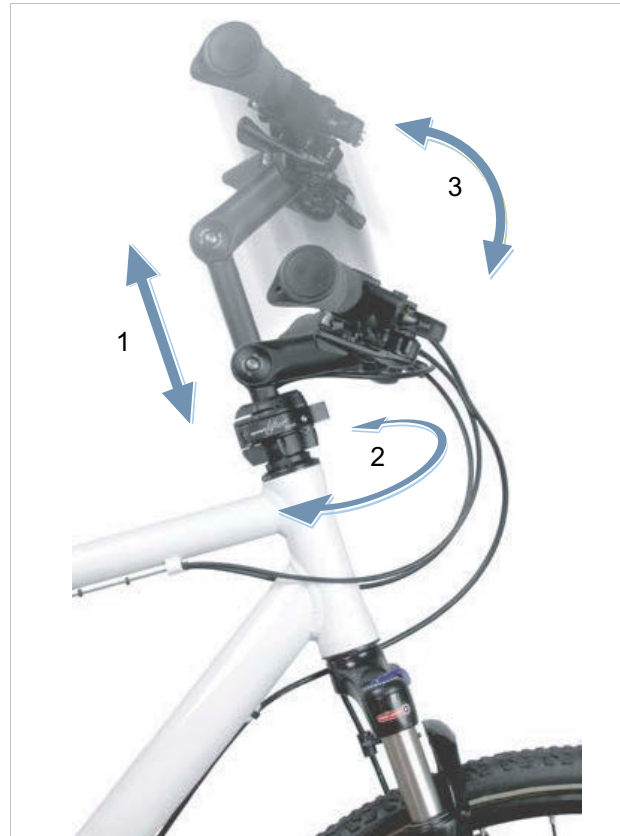
### 3.5.2.4 Voorbouw

De voorbouw verbindt het stuur met de vorkschachtbuis. De voorbouw dient om het stuur aan de lichaamslengte aan te passen. Met de voorbouw wordt de stuurhoogte en de afstand tussen stuur en zadel afgesteld (zie paragraaf 6.4.6).

#### Snelverstelbare voorbouw

Een snelverstelbare voorbouw is een verlenging van de vorkschacht. Een snelverstelbare voorbouw kan zonder gereedschap in hoek en hoogte worden veresteld. Afhankelijk van het model zijn tot 3 instellingen mogelijk:

- 1 stuurhoogte verstellen,
- 2 twistfunctie, en
- 3 voorbouwhoek verstellen.



Afbeelding 6: Voorbeeld BY.SCHULZ Speedlifter Twist Pro SDS

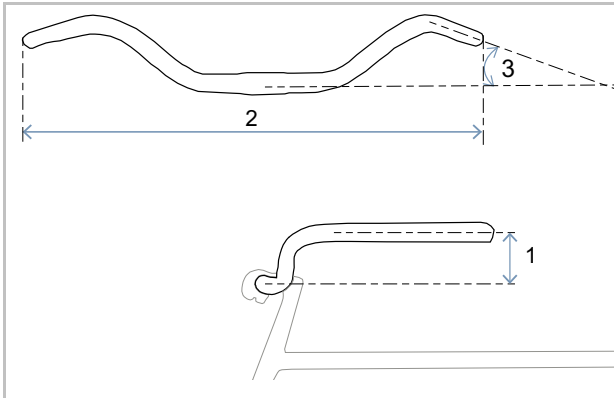
De verstelling van de hoek en hoogte van de voorbouw verhogen het rijcomfort doordat op langere ritten verschillende rijposities kunnen worden ingenomen. De twistfunctie is bedoeld om ruimtebesparend te parkeren.



Afbeelding 7: Twistfunctie, voorbeeld BY.SCHULZ

### 3.5.2.5 Stuur

De pedelec wordt gestuurd met het stuur. Het stuur dient om het bovenlichaam te ondersteunen en is de houder voor de bedien- en afleesonderdelen (zie paragraaf 3.4.1).



Afbeelding 8: Maten stuur

De belangrijkste maten van een stuur zijn:

- 1 hoogte (*Eng. rise*)
- 2 breedte
- 3 handvathoek

### 3.5.2.6 Verende voorvork

Op het bovenste uiteinde van de vorkschacht zijn de voorbouw en het stuur bevestigd. Aan het uitvaleinde wordt de as bevestigd. Op de as is het wiel bevestigd.

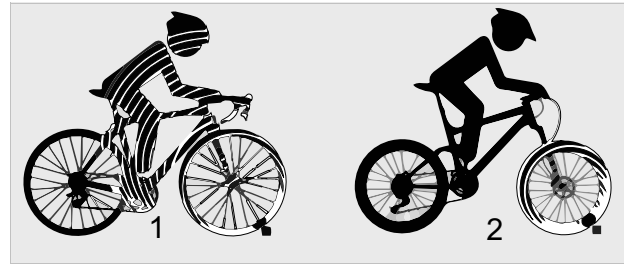
In vergelijking met starre vorken verbeteren verende voorvorken het contact met de ondergrond en het comfort door middel van twee functies:

- Vering en
- Damping (optionele functie).

#### Vering

Een verende voorvork kan veren door middel van een stalen veer, een luchtveer of een combinatie van beide.

Bij een pedelec met vering wordt een stoot, bv. door een op de weg liggende steen, niet via de verende voorvork rechtstreeks naar het lichaam geleid, maar door het veersysteem opgevangen. De verende voorvork wordt daarbij samengedrukt.



Afbeelding 9: Zonder vering (1) en met vering (2)

#### Damping

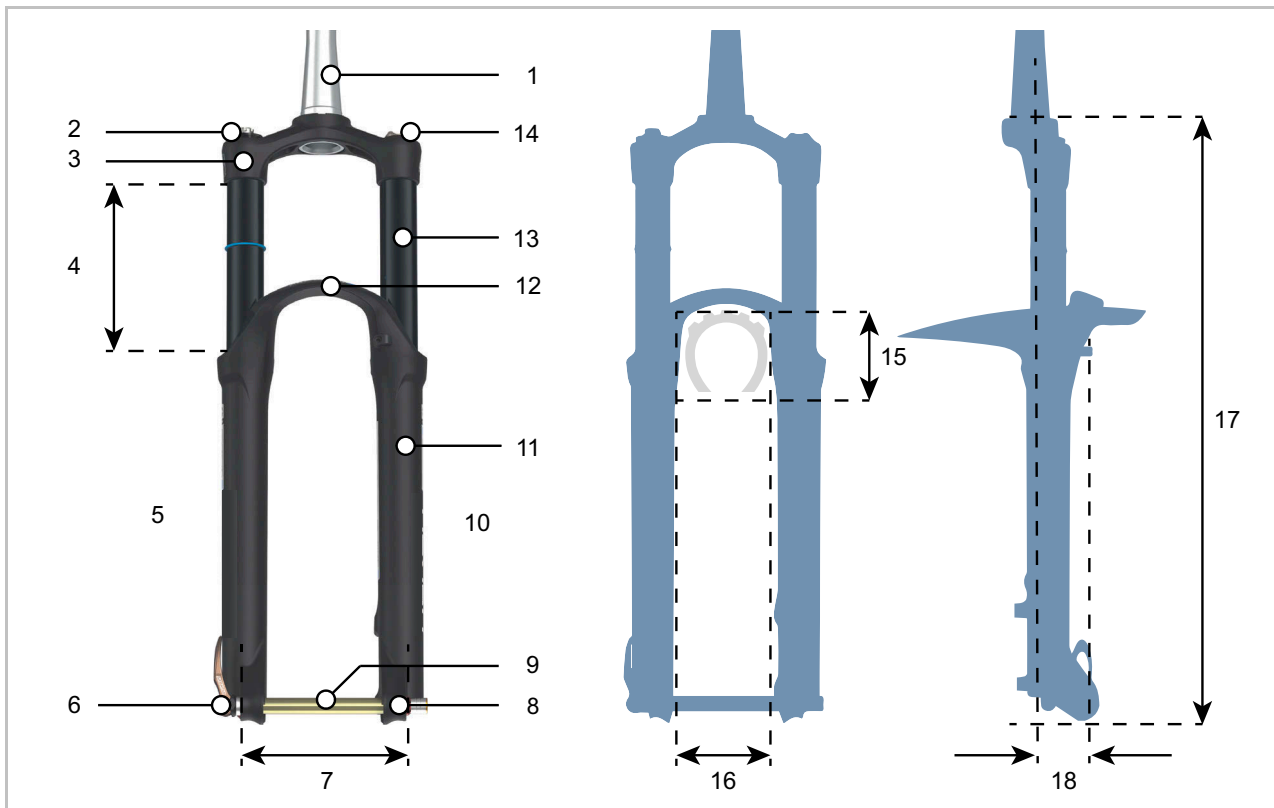
Na het samendrukken keert de verende voorvork terug naar de oorspronkelijke stand. Wanneer een demper aanwezig is, remt deze de beweging af en voorkomt zo, dat het veersysteem ongecontroleerd terugveert en de verende voorvork op en neer blijft schommelen. Er worden twee soorten dempers onderscheiden:

- Trekdemper,
- Drukdemper.

Optioneel kunnen trek- en drukdempers in twee verschillende bereiken worden onderverdeeld:

- Highspeed-demper,
- Lowspeed-demper.

## Opbouw verende voorvork



Afbeelding 10: Opbouw verende voorvork

- |    |   |
|----|---|
| 1  | Vorschacht                                |
| 2  | Sag-afsteller                             |
| 3  | Vorkkroon                                 |
| 4  | Veerweg (verende voorvork)                |
| 5  | Demperzijde                               |
| 6  | Snelspanner                               |
| 7  | Pitch                                     |
| 8  | Uitvaleinde (verende voorvork)            |
| 9  | Opsteekas                                 |
| 10 | Luchtveerzijde                            |
| 11 | Dompelbuis                                |
| 12 | Vorkbrug (ook onderste vorkkroon genoemd) |
| 13 | Standbuis                                 |
| 14 | Blokkering                                |

**Bandvrijheid**

- |    |                      |
|----|----------------------|
| 15 | Hoogte band          |
| 16 | Doorloopbreedte band |

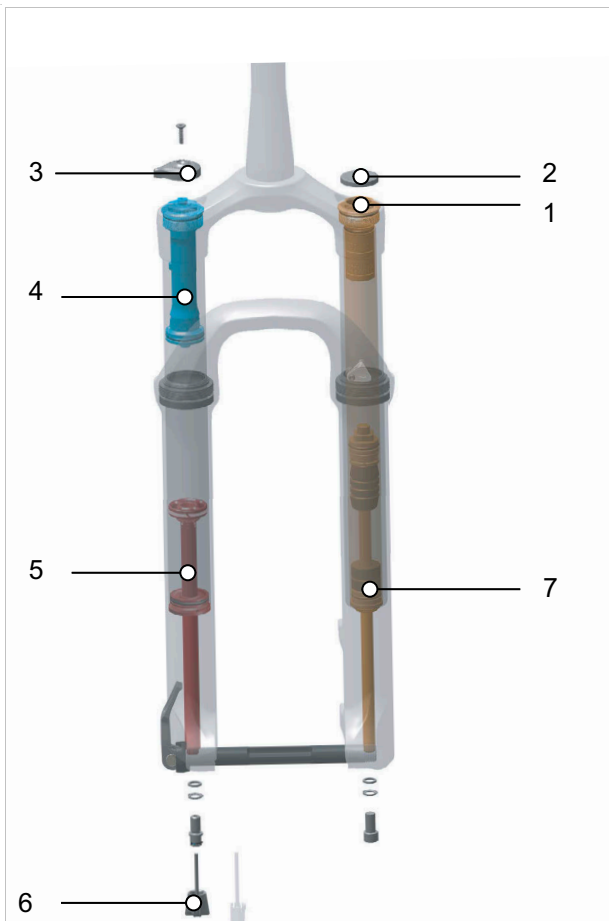
**Zijaanzicht**

- |    |                                   |
|----|-----------------------------------|
| 17 | Inbouwhoogte                      |
| 18 | Vorksprong ( <i>Eng. offset</i> ) |

## Samenstellen verende voorvork

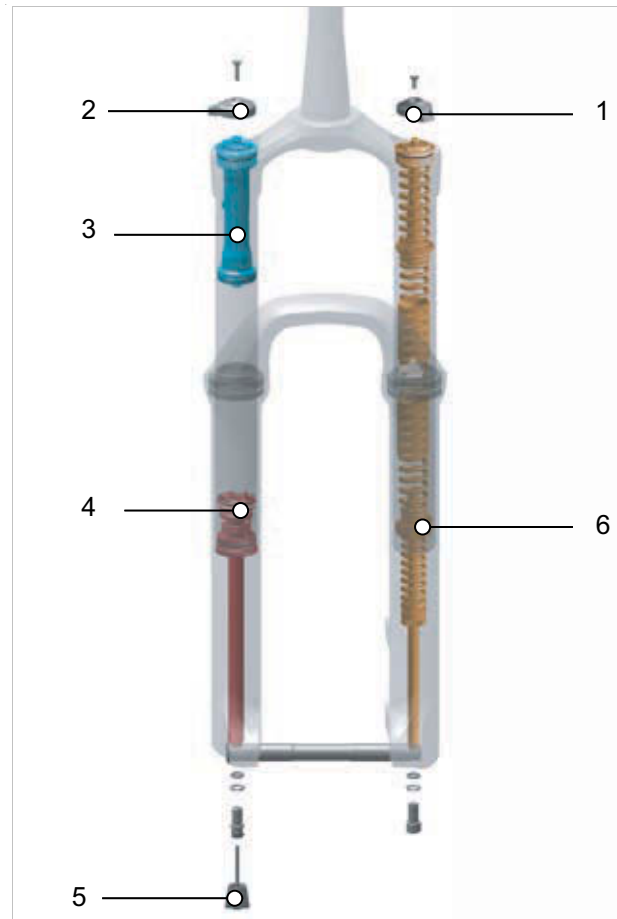
Een verende voorvork kan tot 3 verschillende samenstellen hebben:

- Drukdemper (blauw)
- Trekdemper (rood)
- Luchtveer resp. stalen veer (oranje)



Afbeelding 11: Inwendige opbouw voorvork met luchtvering

- 1 Luchtventiel (vork)
- 2 Afdekking luchtventiel
- 3 Demperafsteller
- 4 Drukdemper
- 5 Trekdemper
- 6 Trekdemperafsteller (verende voorvork)
- 7 Luchtveer



Afbeelding 12: Inwendige opbouw voorvork met stalen veer

- 1 Afstelwiel sag
- 2 Demperafsteller
- 3 Drukdemper
- 4 Trekdemper
- 5 Trekdemperafsteller (verende voorvork)
- 6 Stalen veer

## Patronen

Dempers kunnen zijn uitgevoerd als gesloten modules, zogenaamde patronen. Deze worden in de verende voorvork gemonteerd. In vorken kunnen verschillende patronen worden gemonteerd. Dit is niet van invloed op het totale draagvermogen van de verende voorvork.

## Blokkering

Bij elke verende voorvork kan het samendrukken worden geblokkeerd. Hierdoor gedraagt de verende voorvork zich als een starre vork.

Het doel van de vering is om oneffenheden van de ondergrond op te vangen en te compenseren, op verharde wegen, op onverharde wegen en op onverhard terrein.

Bij rijden over zeer goed geasfalteerde wegen of bij rijden bergop neemt de vering echter veel

motor- en spierkracht op. Hierdoor neemt het energieverbruik toe en de aandrijving af. Daarom is het zinvol om op geasfalteerde wegen en bij rijden bergop de vering te blokkeren.

Sommige verende voorvorken zijn daarom voorzien van een blokkering (ook *Eng. lockout* genoemd) op de vorkkroon of in de vorm van een afstandsbediening (ook *Eng. remote lockout* genoemd) op het stuur.

## Negatieve veerweg (sag)

De negatieve veerweg, sag (*Engels sag = doorbuigen, zakken*) is het percentage van de totale veerweg, dat door het lichaamsgewicht inclusief uitrusting (bv. een rugzak), de zitpositie en de framegeometrie wordt ingedrukt. De sag ontstaat niet door het rijden.

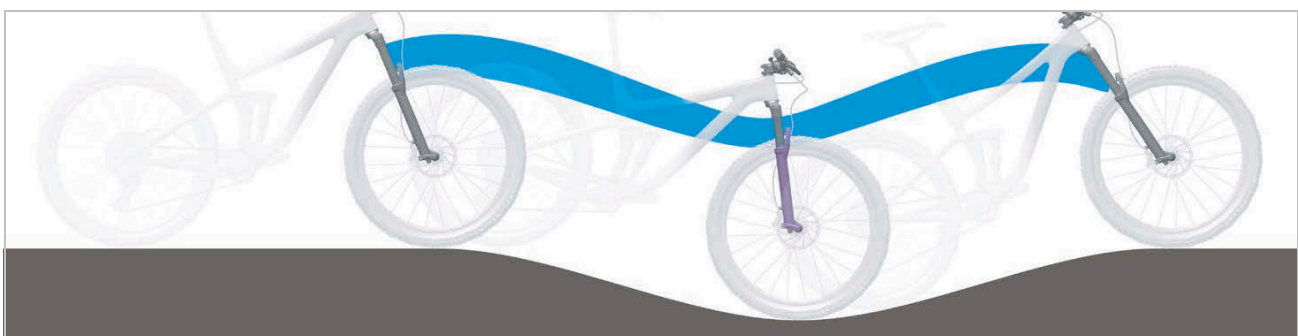
Bij een optimale afstelling veert de pedelec met gecontroleerde snelheid uit. Het wiel blijft bij oneffenheden in contact met de ondergrond (blauwe lijn). De kop van de voorvork, het stuur en het lichaam volgen bij het rijden over oneffenheden de ondergrond (groene lijn). De beweging van de vering is voorspelbaar en gecontroleerd.



Afbeelding 13: Optimaal rijgedrag van de verende voorvork

Bij een optimale afstelling werkt de verende voorvork in heuvelachtig terrein het inveren tegen en blijft deze hoger in de veerweg.

Hierdoor kan gemakkelijker de snelheid worden vastgehouden bij het rijden in heuvelachtig terrein.



Afbeelding 14: Optimaal rijgedrag van de verende voorvork in heuvelachtig terrein

Bij een optimale afstelling veert de verende voorvork bij het raken van oneffenheden snel en ongehindert in en vangt deze de oneffenheid op. De tractie blijft in stand (blauwe lijn).

De verende voorvork reageert snel op de stoot. De kop van het stuur en het stuur zelf gaan bij het opvangen van de oneffenheid iets omhoog (groene lijn).



Afbeelding 15: Optimaal rijgedrag van de verende voorvork bij oneffenheden

### Trekdemper

Trekdempers (ook *Eng. rebound* genoemd) dempen uitveerbewegingen ofwel trekbelastingen.

De trekdemper bepaalt de snelheid waarmee de vering na de belasting uitveert. De trekdemping stuurt de uitschuif- en uitveersnelheid van de verende voorvork, wat op zijn beurt de tractie en controle beïnvloedt.

Bij een optimale afstelling van de verende voorvork veert de demper met gecontroleerde snelheid uit. Het wiel blijft bij oneffenheden in contact met de ondergrond (blauwe lijn). De kop van de voorvork, het stuur en het lichaam volgen bij het rijden over oneffenheden de ondergrond (groene lijn). De beweging van de vering is voorspelbaar en gecontroleerd.



Afbeelding 16: Optimaal rijgedrag van de verende voorvork



## Drukdemper

Drukdempers (ook compressiedemper of *Eng. compression* genoemd) dempen inveerbewegingen ofwel drukbelastingen.

De drukdemper stuurt de snelheid waarmee, of de mate waarin, de verende voorvork bij langzame stoten inverteert.

Bij een optimale afstelling werkt de verende voorvork in heuvelachtig terrein het inveren tegen, blijft deze hoger in de veerweg en helpt deze om de snelheid vast te houden.

Bij het rijden over een oneffenheid veert de verende voorvork snel en ongehinderd in en vangt deze de oneffenheid op. De tractie (blauwe lijn) blijft in stand.



Afbeelding 17: Optimaal rijgedrag in heuvelachtig terrein

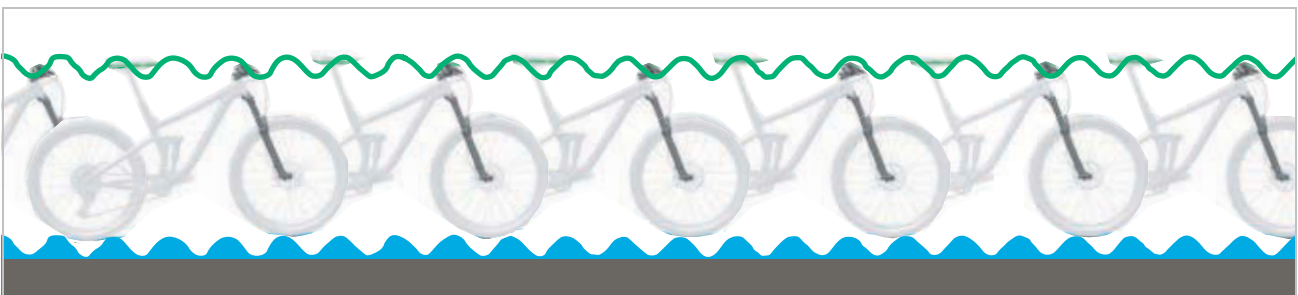
## Highspeed-demper

De highspeed-demper (ook vanuit het *Eng. high speed compression* als HSC afgekort) is een gespecialiseerde drukdemper.

Op een buckelpiste of bij de landing na een sprong treft een hoge inverteersnelheid van de

verende voorvork op.

De highspeed-demper heeft onder deze rijomstandigheden een positieve invloed op het veergedrag van de verende voorvork.

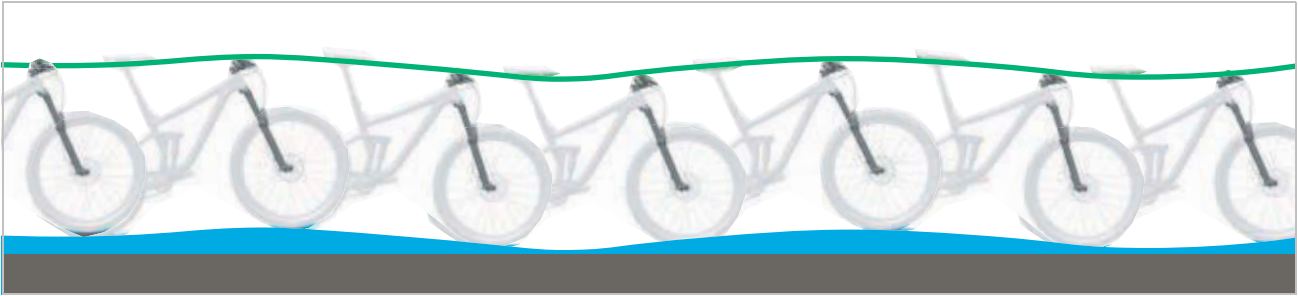


Afbeelding 18: Highspeed-bewegingen

### Lowspeed-demper

De lowspeed-demper (ook vanuit het *Eng. lowspped speed compression* als LSC afgekort) is een gespecialiseerde drukdemper.

Bij het rijden door glooiende oneffenheden treedt een langzame inweersnelheid van de verende voorvork op. De lowspeed-demper heeft onder deze rijomstandigheden een positieve invloed op het veergedrag van de verende voorvork.



Afbeelding 19: Lowspeed-bewegingen

## 3.5.2.7 SR SUNTOUR patroon LO



Afbeelding 20: Bedieningselementen van de LO

De SR Suntour LO patroon is voorzien van

- een drukdemper en
- een trekdemper.

Voor de rit wordt het systeem met de **trekdemperafsteller (vork)** (1) op de betreffende ondergrond afgesteld.

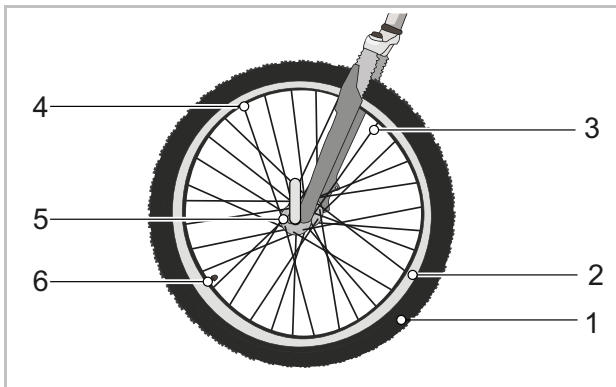
Ook kan door middel van de afstandsbediening van de **drukdemperafsteller** (2) de demping worden geopend en gesloten.

Wanneer de druk in de vork te hoog is, blaast de afblaasfunctie door het openen van een ventiel lucht af. Hierdoor wordt schade door overdruk voorkomen.

		Functie beschikbaar
	Lockout afstandsbediening	...
	Lockout kop voorvork	x
Drukdemping	Highspeed	...
	Lowspeed	...
	Vast ingesteld	x
Trekdemping	Highspeed	...
	Lowspeed	...
	Vast ingesteld	x
	Afblaasfunctie	x
	PCS	...

Tabel 19: Overzicht van de SR SUNTOUR LO functies

### 3.5.3 Wiel



Afbeelding 21: Zichtbare componenten van het wiel

1	Buitenband
2	Velg
3	Spaak
4	Spaaknippel
5	Naaf
6	Ventiel

Het wiel bestaat uit een buitenband, een binnenband met ventiel en het wiel zelf.

#### 3.5.3.1 Buitenband

De buitenband vormt het buitenste deel van het wiel. De band is om de velg gelegd. Afhankelijk van het gebruiksdoel onderscheiden buitenbanden zich in opbouw, profiel en breedte.



Afbeelding 22: Voorbeeld: informatie op de buitenband

#### Wielmaat

De wielmaat staat vermeld op de zijkant van de band.

#### Vuldruk

Het toegestane drukbereik staat vermeld op de zijkant van de band. Deze wordt vermeld in psi of bar. Pas bij voldoende vuldruk is de band in staat om de pedelec te dragen. De vuldruk moet aan het lichaamsgewicht worden aangepast en daarna regelmatig worden gecontroleerd.

#### Banduitvoeringen

Er zijn 5 verschillende uitvoeringen buitenbanden:

- Open buitenband met binnenband,
- Open buitenband zonder binnenband (*Eng. Tubeless of Tubeless Ready*),
- Gesloten buitenband (*Eng. Tubular, Single Tube*), ook binnenbandloze buitenband genoemd,
- Band van massief materiaal (*Eng. Solid Tires*) en
- Mengvormen.

#### 3.5.3.2 Open buitenband met binnenband

Open buitenbanden (*Eng. Tube Type*), ook clincherbanden genoemd, worden onderscheiden in:

- Draadbanden, met staalraadversterking in de bandhiel,
- Vouwbanden, met aramidevezelversterking in de bandhiel en
- Hielbanden, zonder versterking van de bandhiel, maar met geprononceerde randen, die zich onder de velgrand vasthaken en in het velgbed overlappen.



Afbeelding 23: Opbouw open buitenband

1	Velg
2	Loopvlak met profiel
3	Lekbeschermingslaag (optioneel)
4	Karkas
5	Bandhiel

## Karkas

Het karkas is het dragende geraamte van de buitenband. Doorgaans bevinden zich 3 karkaslagen onder het loopvlak. Het karkas bestaat uit een weefsel van draden, meestal van polyamide (nylon). Het weefsel is aan beide zijden gecoat met rubber en onder een hoek van 45° aangebracht. Door deze hoek ten opzichte van de draairichting verleent het karkas de band zijn stabiliteit. Afhankelijk van de kwaliteit van de band zijn de karkaslagen met een verschillende dichtheid geweven. De dichtheid van het karkasweefsel wordt aangeduid met het aantal draden per inch, in EPI (*Eng. Ends per Inch*) of TPI (*Eng. Threads per Inch*). Er zijn banden met karkassen met 20 tot 127 EPI.

Een hogere EPI-waarde betekent draden met een kleinere diameter. Karkaslagen met een hogere EPI-waarde hebben draden met een kleinere diameter. Hoe hoger de EPI-waarde, hoe:

- minder rubber nodig is om de draden te omhullen,
- lichter de banden zijn en
- flexibeler de banden zijn en daardoor hoe geringer de rolweerstand is.
- Het weefsel is dichter, zodat vreemde voorwerpen moeilijker binnendringen. Hierdoor is de lekbestendigheid groter.

Bij karkassen met 127 EPI is elke draad nog slechts ca. 0,2 mm dik en daardoor kwetsbaarder. Hierdoor biedt een band met 127 EPI een geringe lekbescherming. Het optimale compromis tussen gewicht en robuustheid ligt bij 67 EPI.

Naast het weefsel is ook de rubbersamenstelling van een band van belang. Het rubber bestaat uit meerdere bestanddelen:

40 ... 60%	Natuur- en synthetische rubber
15 ... 30%	Vulstoffen, bv. roet, kiezelzuur of silicagel
20 ... 35%	<ul style="list-style-type: none"> <li>• Beschermingsmiddelen tegen veroudering</li> <li>• Vulkanisatiemiddelen, bv. zwavel</li> <li>• Vulkanisatieversnellers, bv. zinkoxide</li> <li>• Pigmenten en kleurstoffen</li> </ul>

**Tabel 20: Rubbersamenstelling van karkassen**

## Loopvlak met profiel

Aan de buitenzijde van het karkas is een loopvlak van rubber aangebracht.

Op een schoon wegdek heeft het profiel slechts een geringe invloed op de rijeigenschappen. De grip van de buitenband wordt voornamelijk gecreëerd door de contactwrijving tussen rubber en wegdek.

## Slicks en wegverkeerbanden

Anders dan bij een auto is er bij een pedelec geen sprake van aquaplaning. Het contactoppervlak is kleiner en de contactdruk hoog. Door het geringe contactoppervlak van smalle en profielloze banden vertaandt de band zich met de oneffenheden in het wegdek. Aquaplaning kan in theorie pas optreden bij snelheden rond 200 km/h.

Op een schoon wegdek, droog of nat, hechte slickbanden beter dan profielbanden omdat het contactoppervlak groter is. Ook is de rolweerstand van slickbanden geringer.

## Terreinbanden

Op onverhard terrein is het profiel van zeer groot belang. Hier creëert het profiel de vertanding met de ondergrond en kunnen zo de aandrijf-, rem- en stuurkrachten worden overgedragen. Ook op een vervuild wegdek en onverharde wegen kan een MTB-profiel bijdragen aan meer controle.

Profielblokken van MTB-banden vervormen zich bij het maken van contact met het oppervlak. De daarvoor gebruikt energie wordt deels omgezet in warmte. Een ander deel wordt opgeslagen en bij het verbreken van het contact omgezet in een glijbeweging van het profielblok, die bijdraagt aan de slijtage van de band.

Wanneer een buitenband met hoog profiel op asfalt wordt gebruikt, kunnen er storende geluiden optreden. Wanneer met een pedelec op MTB-banden hoofdzakelijk op verharde wegen wordt gereden, is het om redenen van slijtage en energiebesparing daarom het best om de banden te vervangen door banden met zo weinig mogelijk profiel. In dat geval kan de dealer de banden vervangen door banden met gering profiel.

## Bandhiel

De karkassen worden om de bandhiel geslagen. Door het omslaan aan beide zijden ontstaan hierdoor 3 karkaslagen.

Om te voorkomen dat banden bij het oppompen op de velg verschuiven en te zorgen voor een goede grip, worden de bandhielen op twee verschillende manieren gestabiliseerd:



Afbeelding 24: draadkern (1) en Kevlarkern (2)

- met een staaldraad. Deze banden worden draadbanden genoemd (*Eng. clincher*).
- met aramidevezels (Kevlar®). Deze banden worden vouwbanden genoemd. Vouwbanden zijn ca. 50-90 g lichter dan draadbanden. Daarnaast kunnen ze klein worden opgevouwen.

### Lekbeschermingslaag (optioneel)

Tussen het karkas en het loopvlak kan een lekbeschermingslaag zijn voorzien.



Afbeelding 25: Werking lekbeschermingslaag

Elke bandenfabrikant heeft zijn eigen lekbeschermingsklassen, die niet onderling vergelijkbaar zijn.

### 3.5.3.3 Velg

De velg is het metalen of carbon profiel van een wiel, dat de buitenband, de binnenband en het velglint verbindt. De velg is via de spaken verbonden met de naaf.

Bij velgremmen wordt de buitenzijde van de velg gebruikt om te remmen.

### 3.5.3.4 Ventiel

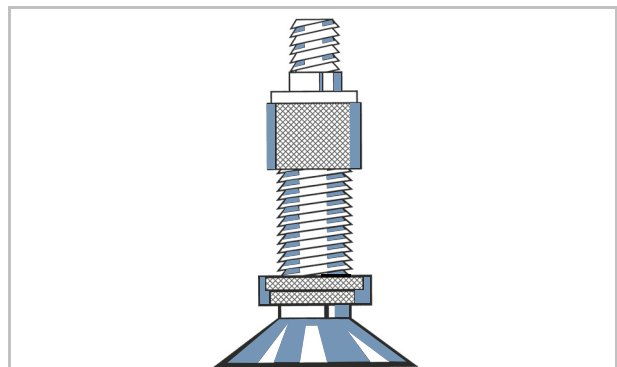
Elke open band is voorzien van een ventiel. Via het ventiel wordt lucht in de band gepompt. Elk ventiel is voorzien van een ventieldop. De aangebrachte ventieldop houdt het ventiel vrij van stof en vuil.

De pedelec heeft ofwel een:

- Blitzventiel
- Frans ventiel
- Autoventiel

#### Blitzventiel

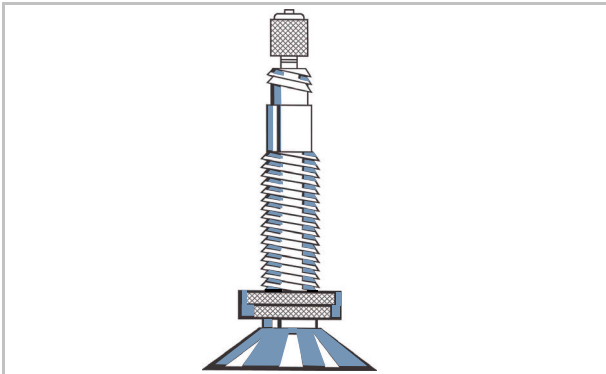
Het Blitzventiel( ook klassiek ventiel of Dunlopventiel genoemd) komt het meest voor. De ventielinzet kan eenvoudig worden vervangen en de lucht kan zeer snel worden afgelaten.



Afbeelding 26: Blitzventiel

### Frans ventiel

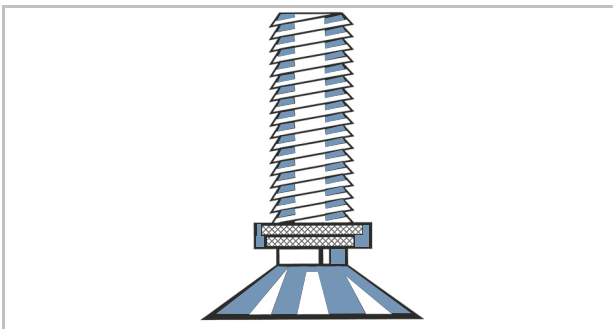
Het Franse ventiel (ook Sclaverandventiel, Prestaventiel of racefietsventiel genoemd) is de smalste variant van alle ventielen. Het Franse ventiel vereist een kleinere boring in de velg en is daarom zeer geschikt voor de smalle velgen van racefietsen. Het is ca. 4 tot 5 g lichter dan een Blitz- of autoventiel.



Afbeelding 27: Frans ventiel

### Autoventiel

Het autoventiel kan bij een tankstation worden gevuld. Oudere en eenvoudige fietspompen zijn niet geschikt voor een autoventiel.



Afbeelding 28: Autoventiel

### 3.5.3.6 Spaaknippel

Spaaknippels zijn schroefelementen met binnendraad, dat op de draad van de spaak past. Door aan de spaaknippels te draaien kunnen gemonteerde spaken worden gespannen. Zo kan het wiel gelijkmatig worden uitgelijnd.

### 3.5.3.5 Spaak

De spaak vormt de verbinding tussen naaf en velg. Het omgebogen uiteinde van de spaak, dat in de naaf wordt gehangen, heet de spaakkop. Aan het andere uiteinde van de spaak is over 10 tot 15 mm draad aangebracht.

### 3.5.3.7 Naaf

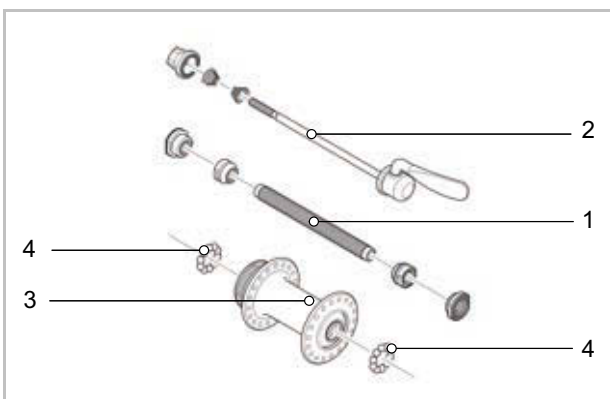
De naaf bevindt zich in het midden van het wiel. Via de spaken is de naaf verbonden met de velg en de band. Door de naaf loopt een as, die de naaf voor met de vork en achter met het frame verbindt.

De voornaamste taak van de naaf is om het gewicht van de pedelec over te dragen op de band. Speciale naven op het achterwiel vervullen aanvullende functies. Men kan vijf verschillende typen naven onderscheiden:

- Naven zonder aanvullende voorzieningen,
- Remnaaf (zie terugtraprem),
- Versnellingsnaaf, ook aandrijfnaaf genoemd,
- Generatorsnaaf (uitsluitend bij fietsen),
- Motornaven (uitsluitend bij voor- en achterwielaangedreven pedelecs).

#### Naaf zonder aanvullende voorziening

De voorwielnaven van pedelecs met midden- of achterwielmotor zijn meestal naven zonder aanvullende voorzieningen.



Afbeelding 29: Voorbeeld voorwielnaaf, SHIMANO

- |   |             |
|---|-------------|
| 1 | Naafas      |
| 2 | Snelspanner |
| 3 | Naafhuis    |
| 4 | Kogellager  |



### 3.5.4 Rem

Het remsysteem van een pedelec wordt primair bediend met de remhendels aan het stuur.

- Wanneer de linker remhendel wordt ingeknepen, wordt de rem op het voorwiel geactiveerd.
- Wanneer de rechter remhendel wordt ingeknepen, wordt de rem op het achterwiel geactiveerd.

De remmen dienen voor het regelen van de snelheid en tevens als noodstop. In geval van nood leidt het aantrekken van de remmen tot een snelle, veilige stop.

Het activeren van de rem via de remhendel gebeurt ofwel

- via de remhendel en een remkabel (mechanische rem) ofwel
- via de remhendel en een hydraulische remleiding (hydraulische rem).

#### 3.5.4.1 Mechanische rem

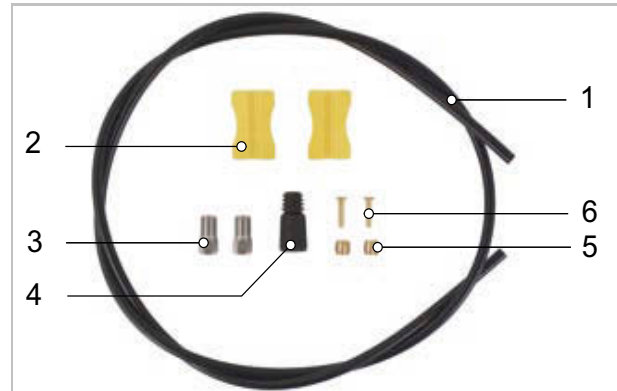
Via een draad binnenin de remkabel (ook bowdenkabel genoemd) is de remhendel verbonden met de rem.



Afbeelding 30: Opbouw bowdenkabel

#### 3.5.4.2 Hydraulische rem

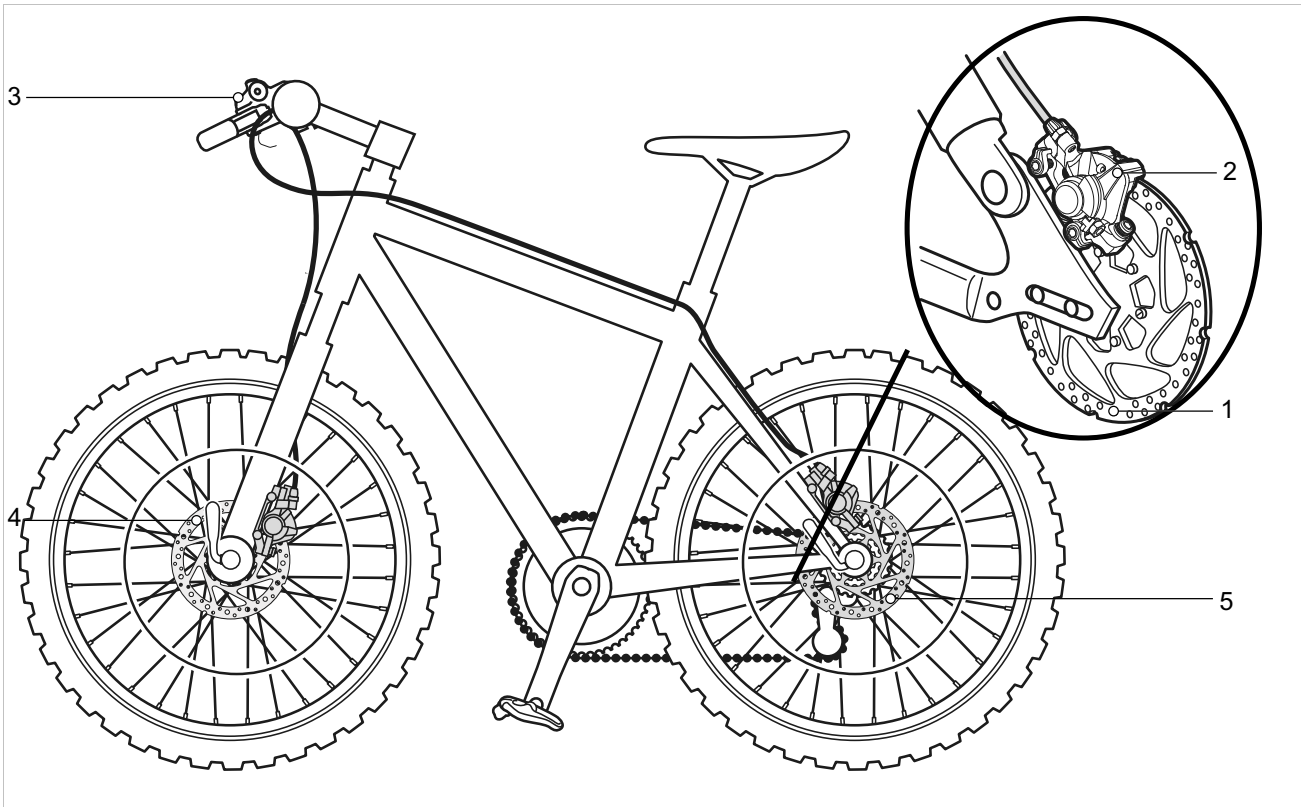
In een gesloten slangenstelsel bevindt zich remvloeistof. Wanneer de remhendel wordt ingeknepen, wordt via de remvloeistof de rem op het wiel geactiveerd.



Afbeelding 31: Onderdelen van de remleiding

- |   |               |
|---|---------------|
| 1 | Remleiding    |
| 2 | Leidinghouder |
| 3 | Wartel        |
| 4 | Afdekkap      |
| 5 | Olive         |
| 6 | Insert pin    |

## 3.5.4.3 Schijfrem



Afbeelding 32: Remsysteem met schijfrem, voorbeeld

- 1 Remschijf
- 2 Remzadel met remvoeringen
- 3 Stuur met remhendel
- 4 Remschijf voorwiel
- 5 Remschijf achterwiel

Bij een pedelec met schijfrem is de remschijf vast verbonden met de naaf.

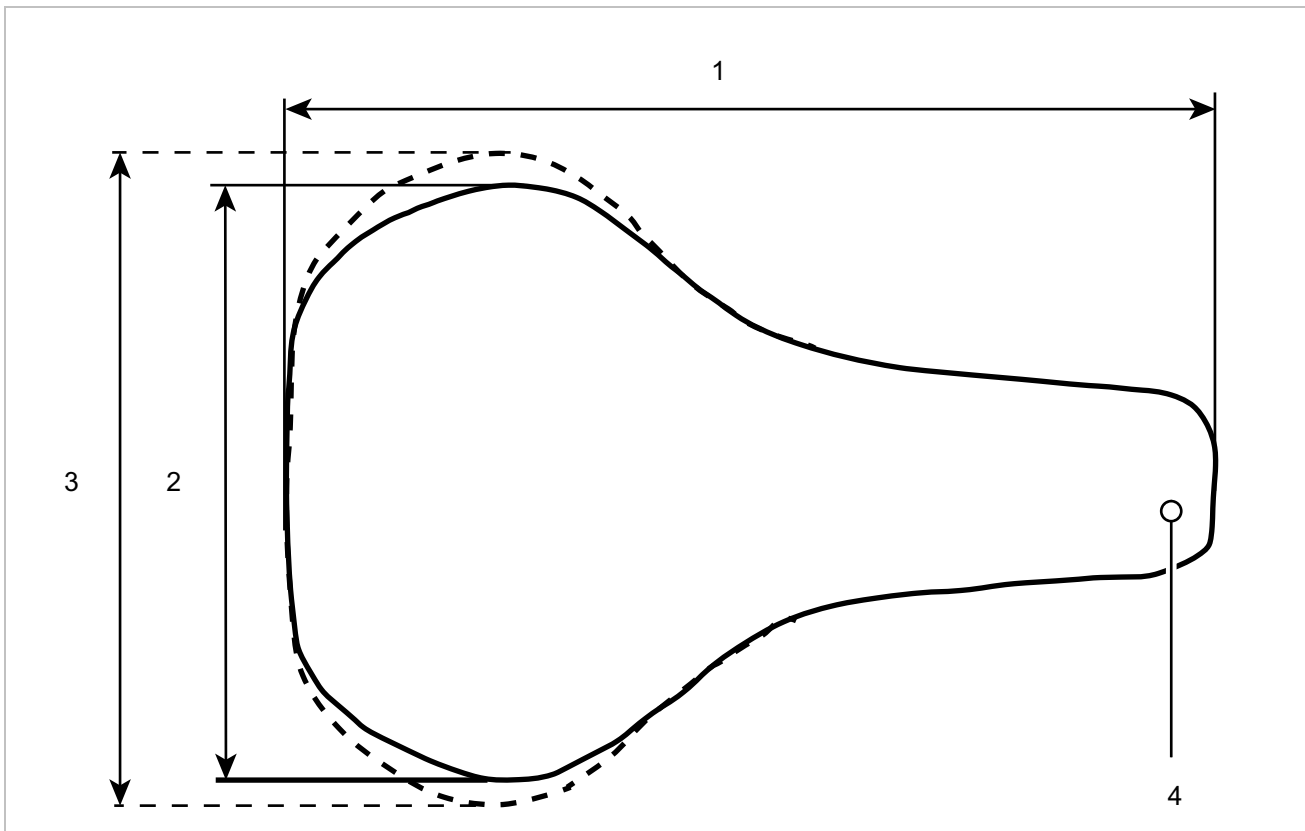
Door te trekken aan de remhendel wordt de remdruk opgebouwd. Door middel van de remvloeistof wordt de druk via de remleidingen naar de cilinders op het remzadel geleid.

De remkracht wordt door middel van een overbrenging versterkt en op de remvoeringen overgebracht. Deze remmen de remschijf mechanisch af. Wanneer de remhendel wordt ingeknepen, worden de remvoeringen tegen de remschijf gedrukt en wordt de beweging van wiel afgeremd tot stilstand.

### 3.5.5 Zadel

De taak van het zadel is om het lichaamsgewicht te dragen, grip te geven en verschillende rijposities mogelijk te maken. De vorm van het zadel hangt daarom af van de lichaamsbouw, de houding en het gebruiksdoel van de pedelec.

Tijdens het rijden wordt het lichaamsgewicht verdeeld over de pedalen, het zadel en het stuur. In de houding rechtop draagt het naar verhouding kleine zadeloppervlak ca. 75% van het lichaamsgewicht.



Afbeelding 33: Afmetingen zadel

- 1 Zadelengte
- 2 Zadelbreedte (smalle versie)
- 3 Zadelbreedte (brede versie)
- 4 Punt van het zadel

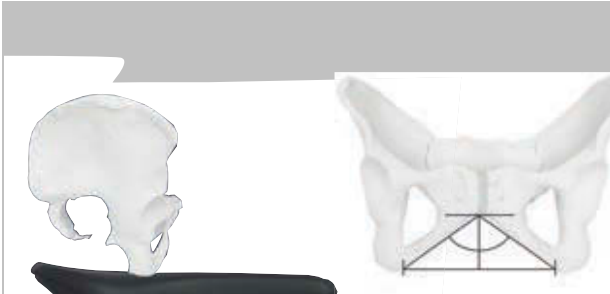
Het zitvlak behoort tot de meest gevoelige delen van het lichaam. Het zadel moet eraan bijdragen, dat de berijder van de pedelec kan zitten zonder vermoeiing of klachten. De zadelvorm moet bij de individuele anatomie passen. Mogelijke oplossingen bij zitklachten staan in paragraaf 9.1.

Zadels worden in verschillende grootten aangeboden. Hierbij zijn de breedte van het bekken en de afstand van de zitbeenderen bepalend. De diverse zadelvarianten onderscheiden zich daarom in hun breedte.

Twee methoden om de minimale zadelbreedte te bepalen staan in paragraaf 6.4.4.3 en .

### 3.5.5.1 Dameszadel

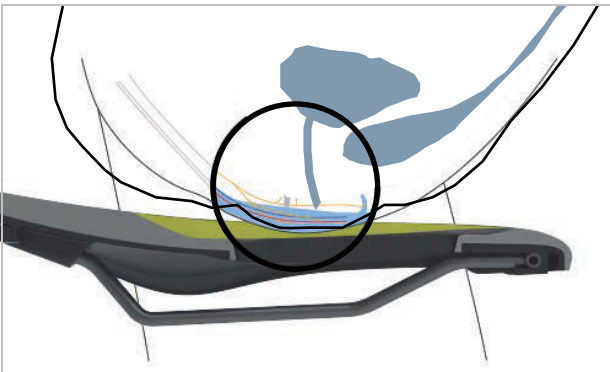
De afstand tussen de uiteinden van de zitbeenderen en de schaambeenvoeg is bij vrouwen gemiddeld een kwart kleiner dan bij mannen. Daardoor kunnen op een herenzadel pijnlijke kneuzingen optreden door de punt van het zadel, omdat te smalle of te zachte zadels op de genitaliën of het stuitbeen drukken.



Afbeelding 34: Vrouwelijk bekken op zadel

Anatomisch ligt de schaambeenvoeg (voorste kraakbeenverbinding tussen beide bekkenhelften) gemiddeld een kwart lager dan bij het mannelijke bekken. De hoek tussen de schaambenen onderling is stomper.

Bij vrouwen is de beweeglijkheid van het bekken groter dan bij mannen. Daardoor kantelt het bekken op het zadel vaak sterker naar voren. Een hoge druk op de genitaliën is het gevolg.



Afbeelding 35: Drukpunten van het zadel, vrouwelijke anatomie

### 3.5.5.2 Herenzadel

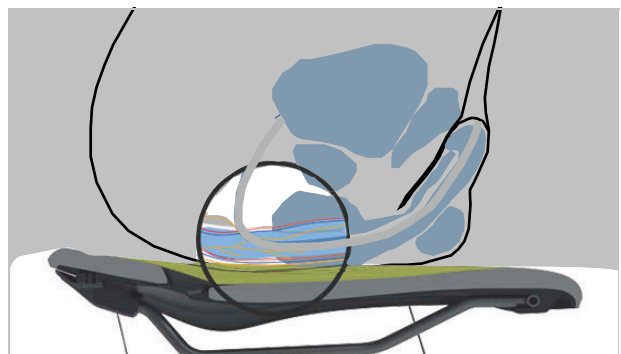
In tegenstelling tot de vrouwelijke anatomie staan bij mannen de schaambeenvoegen onderling onder een duidelijk scherpere hoek. De schaambeenvoeg (symfyse) ligt aanmerkelijk hoger.



Afbeelding 36: Mannelijk bekken op zadel

Het mannelijke bekken is minder flexibel dan dat van vrouwen. Mannen zitten rechter op het zadel en belasten de zitbeenderen zwaarder. Zo kan de overgang tussen de achterzijde en de punt van het zadel smal worden gehouden (Y-vorm). Dat geeft meer bewegingsvrijheid voor het trappen.

Een doof gevoel tijdens het fietsen ontstaat bij mannen vaak door een hoge druk op het gevoelige perineum. Door verkeerd afgestelde, te smalle resp. te harde zadels drukt de punt van het zadel direct op de genitaliën. Dat belemmert de doorbloeding. De uitwendige genitaliën zijn zelden de reden voor klachten, omdat die kunnen uitwijken en niet door botstructuren worden samengedrukt.



Afbeelding 37: Drukpunten van het zadel, mannelijke anatomie

### 3.5.6 Zadelpen

De zadelpen dient niet uitsluitend voor de bevestiging van het zadel, maar ook voor een exacte afstelling van de optimale rijpositie. De zadelpen kan:

- de zithoogte in de zitbuis verstellen,
- het zadel horizontaal verstellen met een klemvoorziening, en
- de neiging van het zadel verstellen door het zwenken van de complete klemvoorziening van het zadel.

Een verzinkbare zadelpen is op het stuur voorzien van een afstandsbediening, waarmee de zadelpen, bv. bij stoppen voor een verkeerslicht, kan worden verlaagd en verhoogd.

#### 3.5.6.1 Patentzadelpen

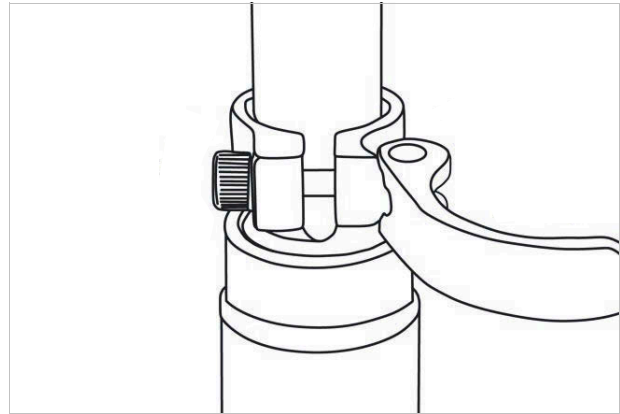


Afbeelding 38: Voorbeeld ergotec patentzadelpen met één of twee zadelklemmschroeven op de kop

Een patentzadelpen heeft een stijve verbinding tussen zadel en pen. Een patentzadelpen, die meer naar achter is gebogen, heet een offset-zadelpen. Met een offset-zadelpen kan de afstand tussen zadel en stuur worden vergroot.

Het zadel wordt bij een patentzadelpen met één of twee zadelklemmschroeven op de kop vastgezet. Het is aan te bevelen de draad van deze schroef in te vetten, om bij het aanhalen van de schroef voldoende klemspanning te kunnen bereiken.

Een patentzadelpen wordt ofwel met een snelspanner ofwel met een klemmschroef in de zitbuis vastgezet.



Afbeelding 39: Voorbeeld snelspanner

#### 3.5.6.2 Verende zadelpen

Een verende zadelpen kan bij harde, afzonderlijke stoten de schok verminderen, zodat het rijcomfort aanzienlijk wordt verbeterd. Een verende zadelpen kan echter geen oneffenheden van de ondergrond compenseren.

Wanneer de zadelpen het enige veerelement is, vormt de complete pedelec de ongeveerde massa. Dat heeft een gunstig effect bij beladen reisfietsen of pedelecs met een kinderaanhangertje.

Een verende zadelpen heeft kleine, zwaarbelastbare glijlagers, geleidingen en gewrichten. Wanneer deze niet periodiek worden gesmeerd, neemt het verende vermogen af en treedt verhoogde slijtage op.

**SR SUNTOUR, NCX**

De verende parallellogram-zadelpen NCX van SR Suntour is ontwikkeld om maximaal rijcomfort te bieden.

Dankzij de toegepaste zwaarbelastbare veer van vlakke staaldraad en technische elastomeren leiden zelfs harde stoten (bv. bij het rijden door diepe gaten in de weg) niet tot het doorslaan van de vering.

Voor een optimale aanpassing van de NCX aan het lichaamsgewicht en de rijstijl zijn spiraalveren met verschillende veerhardheden en dempers verkrijgbaar.

De markering "MIN INSERT" markeert de minimale insteekdiepte. De zadelpen moet zover worden ingeschoven, dat de markering "MIN INSERT" in het geheel niet meer zichtbaar is.



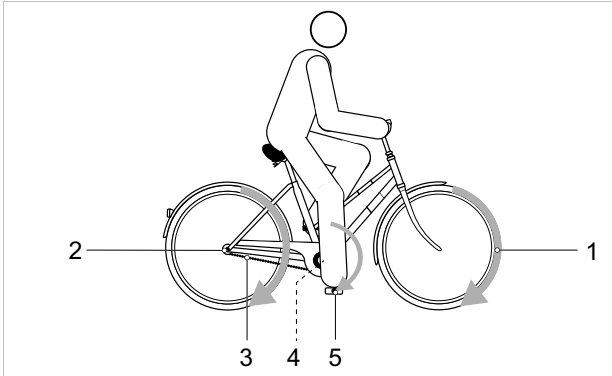
Afbeelding 40: Opbouw by.schulz zadelpen G2

- 1 Zadelklemmschroef
- 2 Minimale insteekdiepte

### 3.5.7 Mechanisch aandrijfsysteem

De pedelec kan net als een fiets met spierkracht worden aangedreven.

De kracht, die door het trappen op de pedalen in de rijrichting wordt uitgeoefend, drijft het voorste kettingwiel aan. Via de ketting of de riem wordt de kracht overgedragen op het achterste kettingwiel en vervolgens op het achterwiel.



Afbeelding 41: Schema mechanisch aandrijfsysteem

- |   |                                     |
|---|-------------------------------------|
| 1 | Rijrichting                         |
| 2 | Ketting of riem                     |
| 3 | Achterste kettingblad of riemschijf |
| 4 | Voorste kettingblad of riemschijf   |
| 5 | Pedaal                              |

De pedelec is voorzien van een kettingaandrijving of een riemaandrijving.

#### 3.5.7.1 Opbouw kettingaandrijving



Afbeelding 42: Schema kettingaandrijving met derailleur

- |   |            |
|---|------------|
| 1 | Derailleur |
| 2 | Ketting    |

De kettingaandrijving is compatibel met een

- terugtraprem,
- versnellingsnaaf, of
- derailleur.

#### 3.5.7.2 Opbouw riemaandrijving



Afbeelding 43: Schema riemaandrijving

- |   |                      |
|---|----------------------|
| 1 | Voorste riemschijf   |
| 2 | Achterste riemschijf |
| 3 | Riem                 |

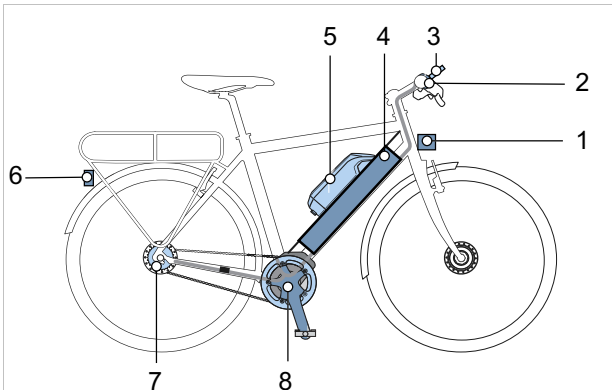
De riemaandrijving is compatibel met een

- terugtraprem, en
- versnellingsnaaf.

De riemaandrijving is niet compatibel met een derailleur.

### 3.5.8 Elektrisch aandrijfsysteem

De pedelec is naast het mechanische aandrijfsysteem voorzien van een elektrisch aandrijfsysteem.



Afbeelding 44: Schema elektrisch aandrijfsysteem met elektrische onderdelen

- |   |   |
|---|---|
| 1 | Koplamp   |
| 2 | Boordcomputer   |
| 3 | Display (optioneel)                                     |
| 4 | PowerTube accu of                                       |
| 5 | PowerPack accu  |
| 6 | Achterlicht   |
| 7 | Elektrische versnelling (optioneel)                     |
| 8 | Motor   |
| 9 | Een oplader, die op accu is afgestemd (niet afgebeeld). |

#### 3.5.8.1 Motor

Zodra de benodigde spierkracht tijdens het trappen een bepaald niveau overstijgt, schakelt de motor licht bij en ondersteunt deze de trapbeweging. Het motorvermogen is altijd afhankelijk van de bij het trappen uitgeoefende kracht: Bij weinig spierkracht is de motorondersteuning minder dan bij veel spierkracht. Dat geldt onafhankelijk van het ondersteuningsniveau.

De motor schakelt automatisch uit zodra de berijder of berijderster niet meer op de pedalen trapt, de temperatuur buiten het toegestane bereik ligt, er sprake is van overbelasting of de uitschakelsnelheid van 25 km/h is bereikt.

Er kan een duwondersteuning worden geactiveerd. De snelheid is afhankelijk van de ingeschakelde versnelling. Zolang de berijder of berijderster de duwondersteuningstoets op het stuur

indrukt, drijft de motor de pedelec aan op loopsnelheid. De snelheid kan maximaal 6 km/h bedragen. Bij het loslaten van de duwondersteuningstoets stopt het elektrische aandrijfsysteem. De pedelec beschikt niet over een aparte nood-uit. De motor kan in geval van nood worden gestopt door de boordcomputer te verwijderen. De mechanische remmen dienen als noodstopvoorziening en leiden tot een snelle en veilige stop in noodgevallen.

#### 3.5.8.2 Oplader

Bij elke pedelec wordt een oplader meegeleverd. Onderstaande oplader van BOSCH kan worden gebruikt:

- de 4 A Charger BPC3400.

Neem de gebruikshandleiding in paragraaf 11.4 Documenten in acht.

#### 3.5.8.3 Verlichting

Tot de verlichting behoort altijd

- de koplamp (ook voorlicht genoemd)
- het achterlicht (ook achterlamp genoemd).

Bij geactiveerde rijverlichting zijn de koplamp en het achterlicht tegelijk ingeschakeld.



### 3.5.8.4 Accu

BOSCH accu's zijn lithium-ion-accu's, die conform de huidige stand der techniek zijn ontwikkeld en gemaakt. Elke accucel wordt beschermd door middel van een stalen mantel in de kunststof accubehuizing. Van toepassing zijnde veiligheidsnormen worden aangehouden.

- De accu is voorzien van een ingebouwde beschermingsregeling. Deze is afgestemd op oplader en pedelec.
- De temperatuur van de accu wordt continu bewaakt.
- De accu wordt door middel van "Electronic Cell Protection" (ECP) beschermd tegen diepontlading, overbelading, oververhitting en kortsluiting.

Zo nodig schakelt de accu automatisch uit door middel van een beveiligingsschakeling. Zo nodig schakelt de accu automatisch uit door middel van een beveiligingsschakeling.

In geladen toestand heeft de accu een hoge energie-inhoud. Zie voor gedragsregels voor een veilige omgang hoofdstuk 2 Veiligheid en paragraaf 6.9 Accu. Wanneer het elektrische aandrijfsysteem 10 minuten lang niet wordt gebruikt en er niet op toetsen op de boordcomputer of de bediening wordt gedrukt, schakelen het elektrische aandrijfsysteem en de accu automatisch uit om energie te besparen.

De levensduur van de accu wordt beïnvloed door de aard en duur van de belasting. Zoals elke lithium-ion-accu verouderd de accu op natuurlijke wijze, zelfs wanneer deze niet wordt gebruikt. De levensduur van de accu kan worden verlengd door goed met de accu om te gaan en deze bij de juiste temperatuur op te slaan. Ook bij een goede omgang neemt de laadcapaciteit van de accu na verloop van tijd af. Een aanmerkelijk kortere gebruiksduur na het opladen is een teken dat de accu het einde van zijn levensduur nadert.

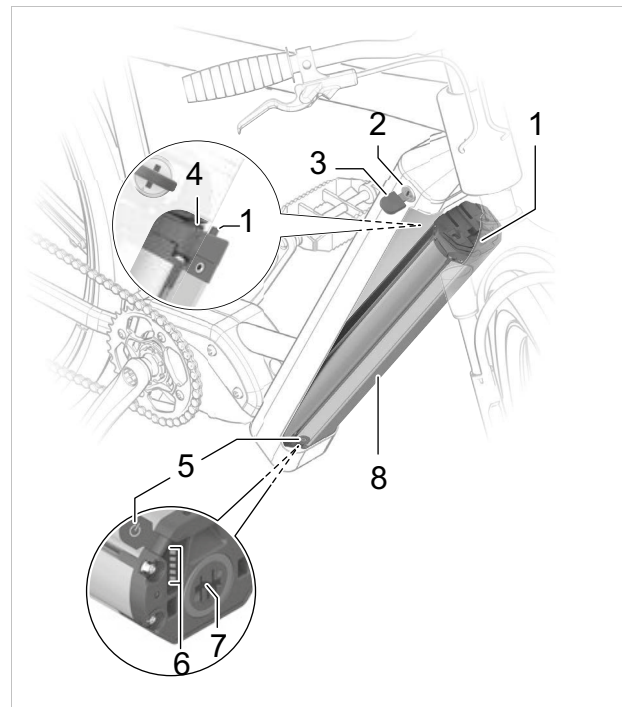
Met afnemende temperatuur neemt de capaciteit van de accu af, omdat de elektrische weerstand toeneemt. In de winter moet bij lage temperaturen rekening worden gehouden met een vermindering van het gangbare bereik. Bij lange ritten bij lage temperaturen is het aan te bevelen een thermische bescherming te gebruiken.

Elke accu is voorzien van een slot.

De pedelec kan zijn voorzien van onderstaande accu:



Afbeelding 45: Overzicht accuvarianten



Afbeelding 46: Details PowerTube

- |   |                                   |
|---|-----------------------------------|
| 1 | Vergrendelhaak                    |
| 2 | Accuslot                          |
| 3 | Accusleutel                       |
| 4 | Borging                           |
| 5 | Aan/uit-toets (accu)              |
| 6 | Laadtoestandweergave (accu)       |
| 7 | Aansluiting voor de laadconnector |
| 8 | Accubehuizing                     |

### 3.5.8.5 Boordcomputer BOSCH LED Remote

De boordcomputer op het stuur dient als bediening. Deze stuurt het systeem en alle weergaven op het display aan met zes toetsen.



Afbeelding 47: Boordcomputer BOSCH LED Remote

Via Bluetooth® kan verbinding worden gemaakt met de app eBike Flow.

De boordcomputer is voorzien van een interne lithium-ion-accu. De accu van de pedelec voedt de boordcomputer. Wanneer een voldoende opgeladen accu op de speed pedelec is gemonteerd en het aandrijfsysteem is ingeschakeld, wordt de interne accu opgeladen.

### Display

De boordcomputer kan met 2 verschillende displays worden gebruikt.

Wanneer het display uit de houder wordt genomen, schakelt het automatisch uit.

Het display geeft de centrale functies van het aandrijfsysteem weer evenals de rijgegevens.



Afbeelding 48: Display BOSCH Kiox 300

Het display Kiox 300 wordt gevoed met een CR2450 knoopcel.

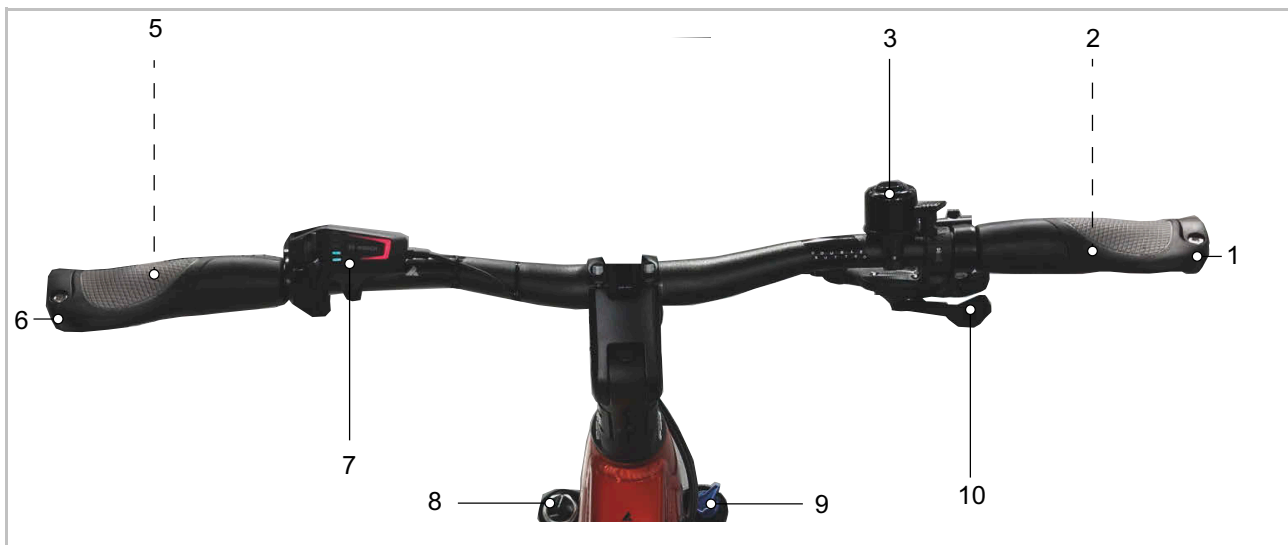


Afbeelding 49: Display BOSCH Intuvia 100

De accu van de pedelec voedt het display Intuvia 100.

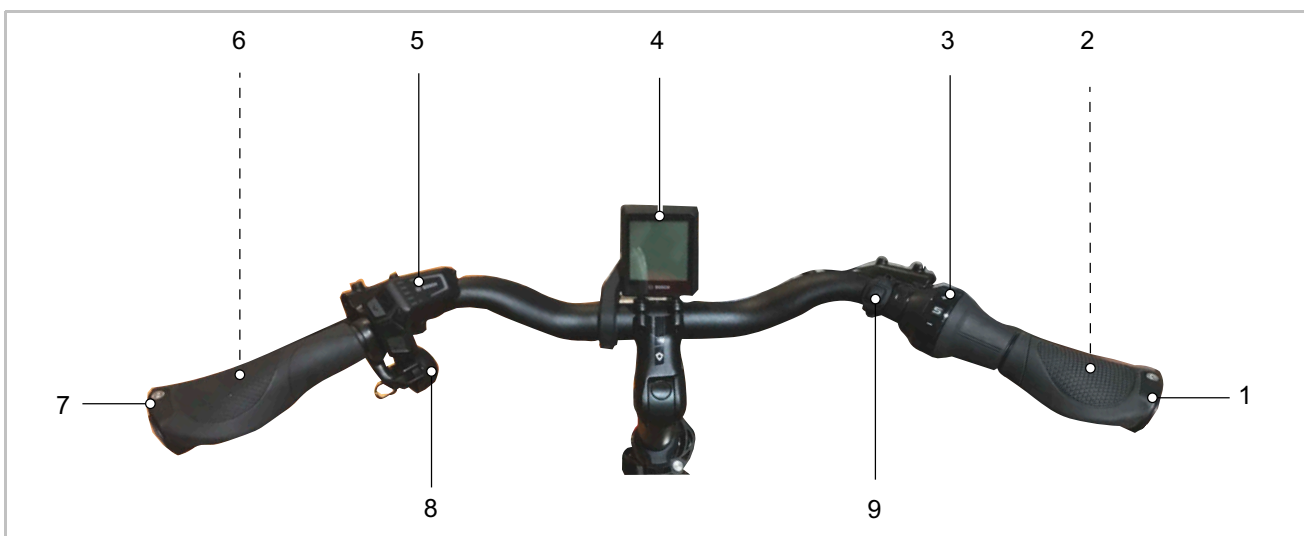
### 3.6 Beschrijving van besturing en weergaven

#### 3.6.1 Overzicht stuur met BOSCH LED Remote en optioneel display Intuvia 100



Afbeelding 50: Detailaanzicht stuur met BOSCH LED Remote, voorbeeld

1, 6	Handvat	7	Boordcomputer BOSCH LED Remote
2	Handrem achterwiel (achter stuur)	8	Klepje van het luchtventiel
3	Bel	9	Afstelwiel sag
5	Handrem voorwiel (achter stuur)	10	Schakelhendel

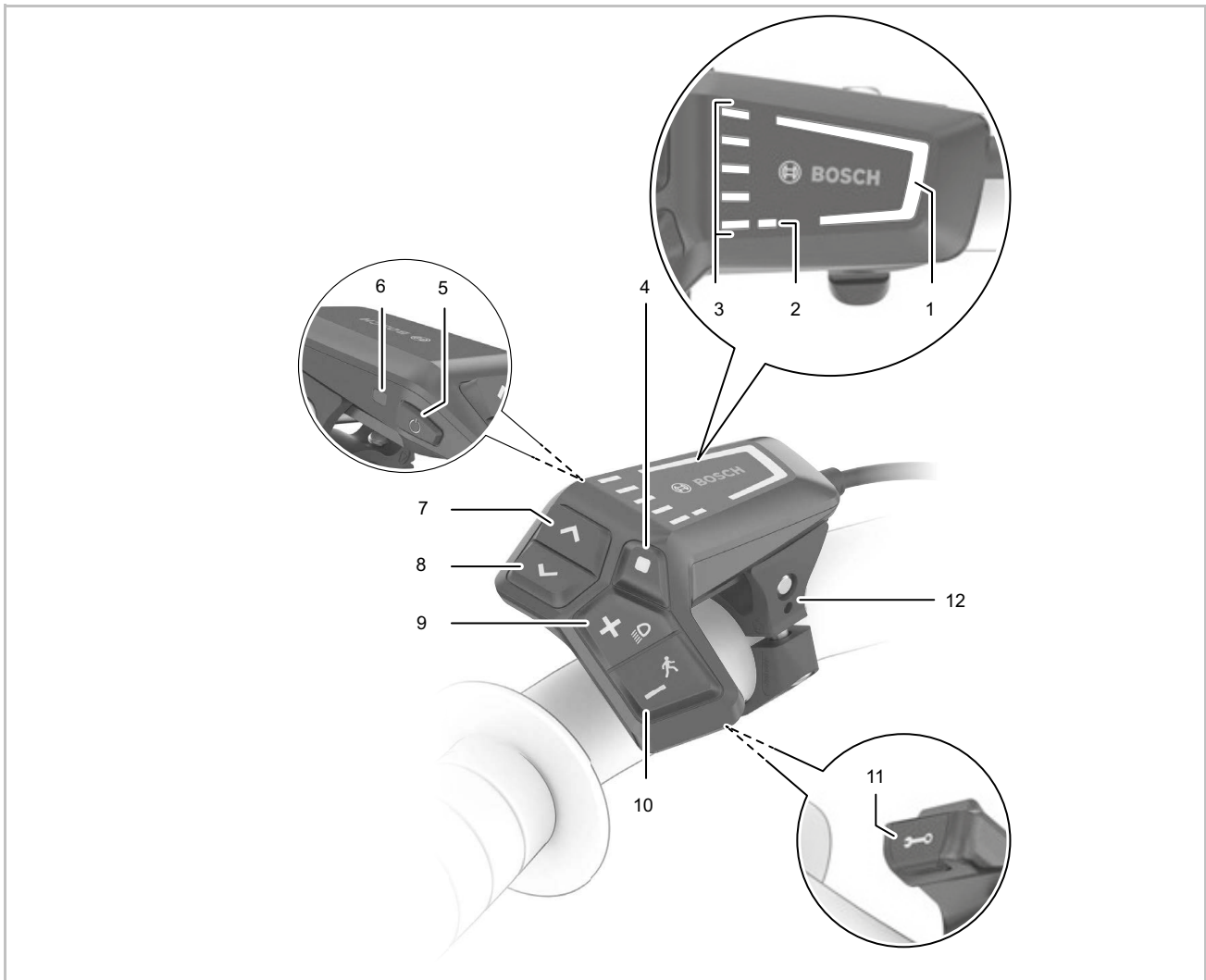


Afbeelding 51: Detailaanzicht stuur met BOSCH Intuvia 100, voorbeeld

1	Handvat	6	Handrem voorwiel (achter stuur)
2	Handrem achterwiel (achter stuur)	7	Handvat
3	Draaibaar schakelhandvat	8	Bel
4	Display BOSCH Intuvia 100	9	Schakelaar groot licht
5	Boordcomputer BOSCH LED Remote		

### 3.6.2 Boordcomputer BOSCH LED Remote

De boordcomputer op het stuur dient als bediening. Deze stuurt het systeem en alle weergaven op het display aan met zes toetsen.



Afbeelding 52: Overzicht boordcomputer BOSCH LED Remote

1	Geselecteerd ondersteuningsniveau	8	<	Toets helderheid verlagen/ terug-toets
2	Weergave ABS (optioneel)	9	+	Plus-toets/ Verlichtingtoets
3	Laadtoestandweergave (boordcomputer)	10	-	Min-toets/ Duwondersteuningtoets
4	Selectietoets	11		Diagnose-aansluiting (uitsluitend voor onderhoudsdoeleinden)
5	Aan/uit-toets (boordcomputer)	12		Houder
6	Omgevingslichtsensor			
7	>			Toets helderheid verhogen/ vooruit-toets

### 3.6.2.1 Geselecteerd ondersteuningsniveau

Hoe hoger het geselecteerde ondersteuningsniveau, hoe meer het aandrijfsysteem ondersteunt bij het trappen.

Voor aandrijvingen van de Performance Line CX is tevens "eMTB mode" beschikbaar. In "eMTB mode" worden de ondersteuningsfactor en het koppel dynamisch aangepast, afhankelijk van de trapkracht op de pedalen.

Ondersteuningsniveau	Kleur	Gebruik
OFF	geen	Bij ingeschakeld aandrijfsysteem is de motorondersteuning uitgeschakeld. Beweeg de pedelec door te trappen voort als een normale fiets.
ECO	groen	Geringe ondersteuning met maximale efficiency voor een maximaal bereik
TOUR	blauw	Gelijkmatige ondersteuning voor lange ritten
eMTB/SPORT	paars	Krachtige ondersteuning, voor sportief optrekken, optimale ondersteuning op elk terrein
TURBO	rood	Maximale ondersteuning tot hoge trapfrequenties voor sportief rijden

Tabel 21: Overzicht ondersteuningsniveau

### 3.6.2.2 Weergave ABS (optioneel)

Bij pedelecs met ABS-systeem gaat bij het starten de weergave ABS branden.

Wanneer de pedelec een snelheid van 6 km/h bereikt, gaat de weergave ABS uit.

Bij een storing brandt de weergave ABS samen met de oranje knipperende weergave van het geselecteerde ondersteuningsniveau.

Bevestig de storing met de selectietoets, de knipperende weergave van het geselecteerde ondersteuningsniveau gaat uit. De weergave ABS blijft branden om aan te geven, dat het ABS-systeem niet in bedrijf is.

### 3.6.2.3 Laadtoestandweergave (boordcomputer)

De laadtoestandweergave (boordcomputer) geeft de laadtoestand van de accu aan. De laadtoestand van de accu kan tevens worden afgelezen aan de hand van de LED's op de accu zelf.

Op het display komt elk blauwe streepje overeen met 20% capaciteit en elke witte streepje met 10% capaciteit. Het bovenste streepje geeft de maximale capaciteit aan. Bij geringe capaciteit veranderen de beide onderste weergaven van kleur:

Knipperpatroon	Capaciteit
	90 ... 100%
	80 ... 89%
	70 ... 79%

Knipperpatroon	Capaciteit
	60 ... 69%
	50 ... 59%
	40 ... 49%
	30 ... 39%
	20 ... 29%

Knipperpatroon	Capaciteit
	10 ... 19%
	0 ... 9%
	De rode LED knippert: 0%

Wanneer de accu wordt opgeladen, knippert het bovenste streepje.

#### 3.6.2.4 Systemmelding

De boordcomputer geeft aan of er sprake is van kritische storingen of minder kritische storingen in het aandrijfsysteem.

De door het aandrijfsysteem gegenereerde storingsmeldingen kunnen via de app eBike Flow of door de dealer worden uitgelezen.

Via een link in de app eBike Flow kan alle informatie over de storing worden weergegeven, evenals ondersteuning bij het verhelpen daarvan.

Informatie en een tabel met alle systemmeldingen bevindt zich in paragraaf 6.2.

### 3.6.2.5 Softwareupdates

Softwareupdates worden automatisch op de achtergrond van de app "BOSCH eBike Flow" naar de boordcomputer overgezet zodra de app met de boordcomputer is verbonden.

Tijdens de update geeft het groen knipperen van de laadtoestandweergave de voortgang aan.

Knipperpatroon	Betekenis
	<p>De groene LED knippert: update</p>

Wanneer een update volledig is overgezet, wordt dit drie keer bij het opnieuw opstarten van de boordcomputer weergegeven.

Als alternatief kan onder SETTINGS <My eBike> <Components> worden gecontroleerd of er een update beschikbaar is.

### 3.6.2.6 Activiteitentracking

Om activiteiten te kunnen vastleggen, is een gebruikersidentificatie vereist via PC of smartphone.

Voor het vastleggen van activiteiten moet de berijder of berijdster het opslaan van locatiegegevens toestaan op de portal resp. in de app. Pas dan worden de activiteiten in de portal en de app weergegeven.

De locatie wordt uitsluitend vastgelegd wanneer de boordcomputer is verbonden met de app eBike Connect.

De activiteiten worden na synchronisatie in de app en op de portal weergegeven.

### 3.6.2.7 Lock-functie

In combinatie met de lock-functie werkt de boordcomputer als een sleutel voor het aandrijfsysteem. Na het inschakelen van de lock-functie wordt bij het verwijderen van de boordcomputer de ondersteuning door de aandrijving van de pedelec gedeactiveerd. Het mechanische aandrijfsysteem kan nog wel worden gebruikt.

Activering is dan uitsluitend nog mogelijk met de boordcomputer van de betreffende pedelec. De lock-functie is verbonden aan het gebruikersaccount van de app eBike Connect.

De lock-functie is geen diefstalbeveiliging, maar een aanvulling op een mechanisch slot. Met de lock-functie wordt de pedelec niet mechanisch geblokkeerd o.i.d. Alleen de ondersteuning door de aandrijfeenheid wordt gedeactiveerd.

Wanneer derden tijdelijk of permanent toegang tot de pedelec moeten hebben, moet de lock-functie in de app eBike Connect worden gedeactiveerd.

Bij een actieve lock-functie en bij het deactiveren ervan laat het aandrijfsysteem tonen horen. Deze akoestische feedback is standaard geactiveerd. De feedback kan onder SETTINGS <My eBike> worden gedeactiveerd.

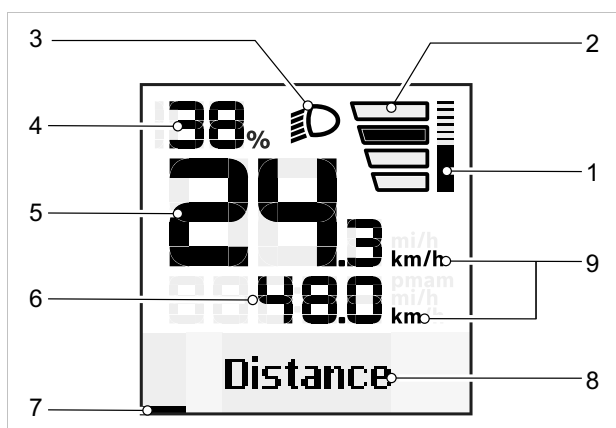


### 3.6.3 Display BOSCH Intuvia 100

Het display wordt aangestuurd via de boordcomputer LED Remote.



Afbeelding 53: Display Intuvia 100



Afbeelding 54: Overzicht startscherm

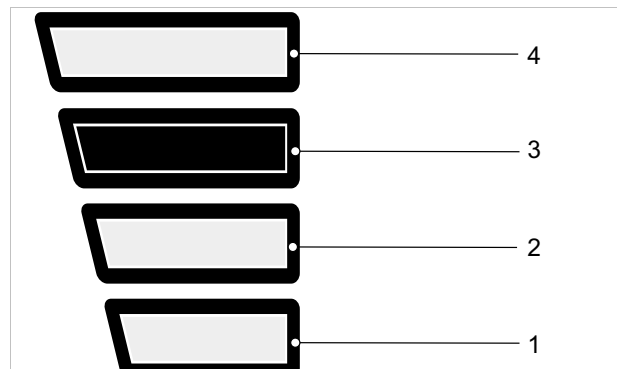
- 1 Weergave motorvermogen
- 2 Weergave geselecteerd ondersteuningsniveau
- 3 Pictogram rijverlichting
- 4 Laadtoestandweergave (display)
- 5 Weergave snelheid
- 6 Weergave motorvermogen
- 7 Oriëntatiebalk
- 8 Weergave tekst/ schakeladvies
- 9 Weergave waarden

#### 1 Weergave motorvermogen

Het gevraagde motorvermogen wordt als balk weergegeven. Het maximale motorvermogen hangt af van het geselecteerde ondersteuningsniveau.

#### 2 Weergave geselecteerd ondersteuningsniveau

Hoe hoger het geselecteerde ondersteuningsniveau, hoe meer het aandrijfsysteem ondersteunt bij het trappen.




Afbeelding 55: Geselecteerd ondersteuningsniveau

Ondersteuningsniveau	Gebruik
GEEN WEERGAVE	De motorondersteuning is uitgeschakeld. De pedelec kan als een normale fiets worden voortbewogen door te trappen
1	Geringe ondersteuning met maximale efficiency voor een maximaal bereik
2	Gelijkmatige ondersteuning voor lange ritten
3	Krachtige ondersteuning, voor sportief optrekken, optimale ondersteuning op elk terrein
4	Maximale ondersteuning tot hoge trapfrequenties voor sportief rijden

Tabel 22: Overzicht ondersteuningsniveau

#### 3 Pictogram rijverlichting

 Bij ingeschakelde rijverlichting wordt het pictogram rijverlichting weergegeven.

#### 4 Laadtoestandweergave (display)

Wanneer de boordcomputer uit de houder wordt verwijderd, blijft de laatst weergegeven acculaadtoestand behouden.

#### 5 Weergave snelheid

De snelheid wordt of in km/h of in mph weergegeven.

## 6 Weergave waarden

In de weergave waarden kunnen onderstaande functies worden geselecteerd:

Functie	Toelichting
AFSTAND	De afgelegde afstand sinds de laatste reset
RIJTIJD	De rijtijd sinds de laatste reset
TIJD	Huidige tijd
ACTIERADIUS	Geschat bereik met de beschikbare acculading (bij gelijkblijvende omstandigheden, zoals ondersteuningsniveau, aard van de route, enz.)
Ø SNELHEID	De bereikte gemiddelde snelheid sinds de laatste reset
MAX. SNELHEID	De bereikte maximale snelheid sinds de laatste reset
TOTALE AFSTAND	Weergave van de totale met de pedelec afgelegde afstand (kan niet worden gereset)

Tabel 23: Overzicht selecteerbare functies

## 7 Oriëntatiebalk

### 8 Weergave tekst/ schakeladvies

In de weergave tekst worden de naam van een pagina en de getoonde functie weergegeven.

Ook wordt hier het schakeladvies weergegeven.

### 9 Eenheid voor de snelheid

De snelheid wordt of in km/h of in mph weergegeven.

### 3.6.3.1 Instellingen

In de instellingen kunnen de volgende systeemrelevante waarden door de LED Remote worden gewijzigd. De opbouw van het instellingenmenu is individueel en kan door aanvullend gemonteerde onderdelen of aanvullende diensten worden gewijzigd. Het instellingenmenu wordt uitsluitend in stilstand weergegeven.

Submenu	Toelichting
<b>Basisinstellingen wisselen/verlaten</b>	
<Taal>	De weergavetaal instellen
<Eenheden>	Snelheid en afstand in kilometers of mijlen instellen
<Tijd>	Tijd instellen
<Tijdformaat>	12- of 24-uursformaat instellen
<Schakeladvies>	Schakeladviezen in- of uitschakelen
<Achtergrondverlichting>	Duur van de achtergrondverlichting instellen
<Helderheid>	De helderheid van het display instellen
<Settings reset>	Alle instellingen resetten naar de standaardinstellingen
<Certificaten>	

Tabel 24: Basisopbouw Intuvia 100 menu

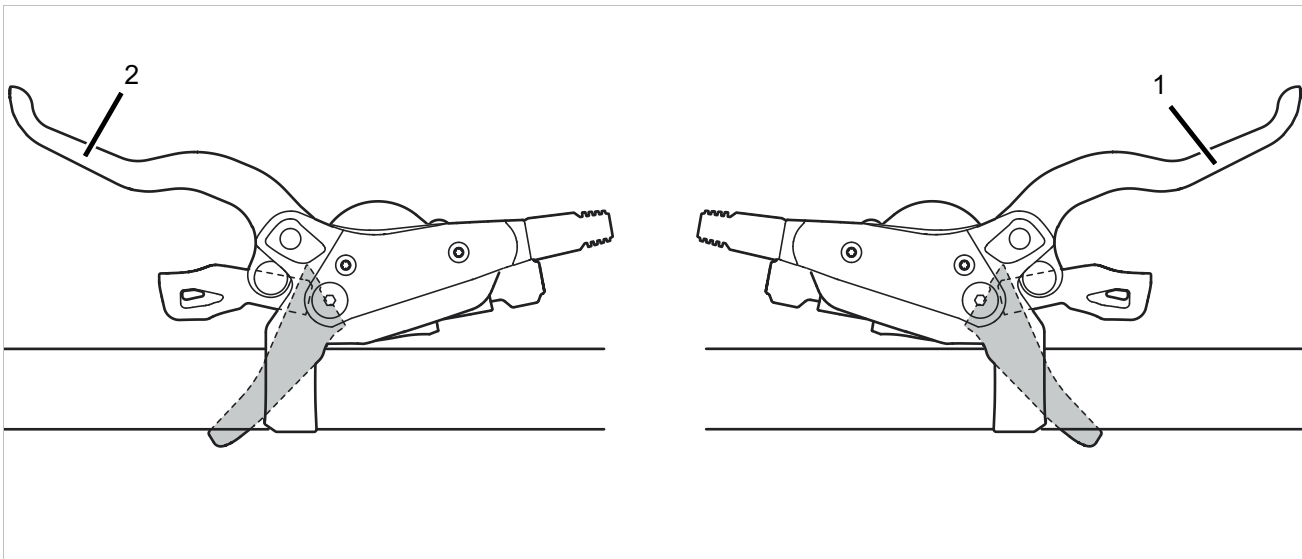
In de app eBike Flow kunnen bovendien de volgende systeem- en servicerelevante waarden worden afgelezen en gewijzigd. De opbouw van het instellingenmenu is individueel en kan door aanvullend gemonteerde onderdelen of aanvullende diensten worden gewijzigd.

Menu	Submenu
	<Banden circum.>
	→ <Bereik resetten>
	→ <Auto trip resetten>
	→ <Bedrijfsuren>
	→ <Gemonteerde BOSCH onderdelen>

Tabel 25: Instelbare en afleesbare waarden van het display Intuvia 100 in der app eBike Flow

### 3.6.4 Handrem

Links en rechts op het stuur bevindt zich een handrem.



Afbeelding 56: Handrem achterwiel (1) en voorwiel (2), voorbeeld SHIMANO rem

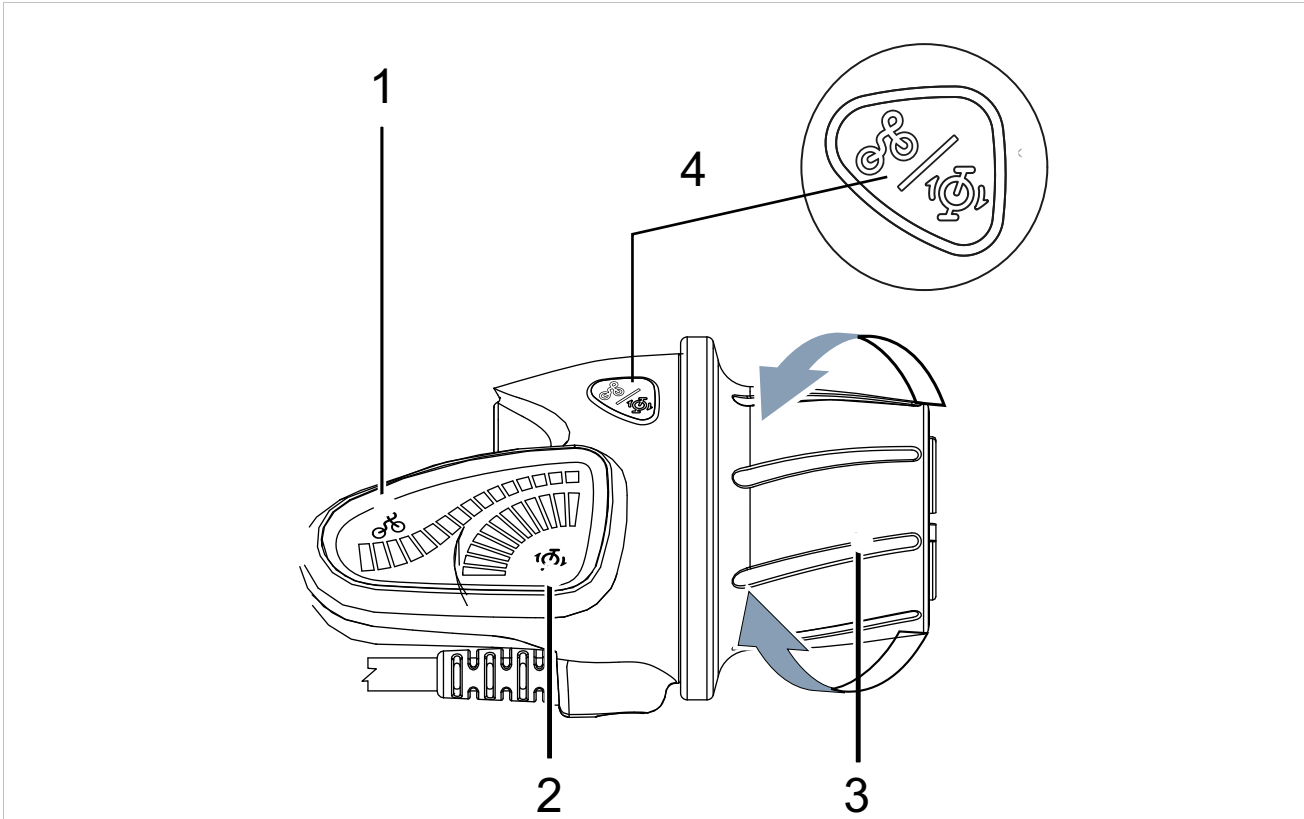
De linker handrem (2) stuurt de voorwielrem aan.

De rechter handrem (1) stuurt de achterwielrem aan.

### 3.6.4.1 Versnellingsnaaf ENVIOLO

Geldt uitsluitend voor voertuigen met deze uitrusting

Het Automatic+ systeem is in het aandrijfsysteem geïntegreerd en biedt de mogelijkheid tot automatisch schakelen. Tot de automatische ENVIOLO versnelling behoort een draaibare handvatschakelaar met weergave.



Afbeelding 57: ENVIOLO draaibaar handvat met weergave

- 1 Weergave handmatig schakelen
- 2 Weergave automatisch schakelen
- 3 Draaibaar handvat
- 4 Standtoets

Er kan worden gekozen uit automatisch of handmatig schakelen.

In de automatische stand past het systeem het verzet automatisch aan om de gewenste trapfrequentie aan te houden. De gewenste trapfrequentie wordt op de boordcomputer ingesteld.

Bij handmatig schakelen wordt met de draaibare handvatschakelaar omhoog of omlaag geschakeld.

### 3.6.5 Vering en demping

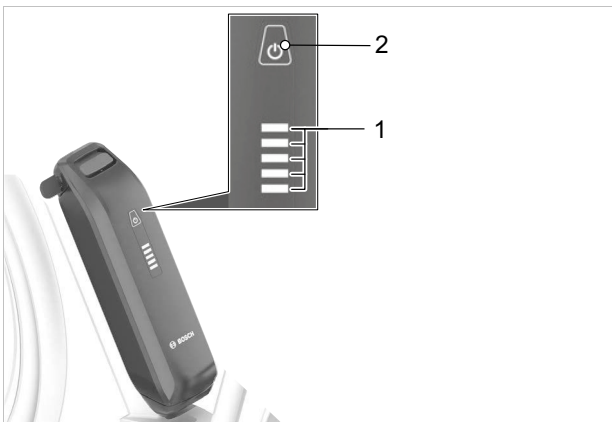
#### 3.6.5.1 SR SUNTOUR luchtventiel (vork) en afstelwiel sag (vork)

Model	AIR EQ	AIR	COIL Adjustable	COIL
	Luchtventiel (vork)	Luchtventiel (vork)	Afstelwiel sag	Afstelwiel sag
Vering	Luchtveer	Luchtveer	Stalen veer	Stalen veer
				
Rux		x		
Durolux	x			
Auron	x			
ZERON35		x	x	
Axon		x		
Epixon9	x			
Raidon		x		
XCR		x	x	
XCM		x	x	
XCT		x	x	
XCE			x	
M3010			x	x
Mobie45/34/25		x	x	
Mobie35	x			
MobieA32			x	
GVX		x		
NRX		x	x	
NCX32/NCX/TR-HSI		x	x	
NVX			x	
NEX			x	
CR			x	x

### 3.6.6 Accu

#### 3.6.6.1 Laadtoestandweergave (accu)

Elke accu is voorzien van een laadtoestandweergave:



Afbeelding 58: Weergave en bediening BOSCH PowerPack accu



Afbeelding 59: Weergave en bediening BOSCH PowerTube

- 1 Aan/uit-toets (accu)
- 2 Laadtoestandweergave (accu)

De vijf groene LED's van de laadtoestandweergave geven bij ingeschakelde accu de laadtoestand van de accu aan. Daarbij komt elke LED overeen met 20% van de laadcapaciteit.

LED 1,2,3,4,5	Laadtoestand
● ● ● ● ●	100 ... 80%
● ● ● ● ○	79 ... 60%
● ● ● ○ ○	59 ... 40%
● ● ○ ○ ○	39 ... 20%
● ○ ○ ○ ○	19 ... 15%
○ ○ ○ ○ ○	5 ... 0%

Afbeelding 60: Weergave laadtoestand van de accu

Pictogrammen:



Bij een volledig opgeladen accu branden alle vijf de LED's. De laadtoestand van de ingeschakelde accu wordt tevens weergegeven op de boordcomputer.

Wanneer de capaciteit van de accu minder bedraagt dan 10%, knippert de laatste LED.

Wanneer de laadtoestand van de accu minder bedraagt dan 5% doven alle LED's van de laadtoestandweergave.

De laadtoestand wordt dan nog wel weergegeven op de boordcomputer.

## 4 Transport en opslag

### 4.1 Transport



#### Vallen bij onbedoelde activering

Bij onbedoelde activering van het elektrische aandrijfsysteem bestaat gevaar voor letsel.

- ▶ Verwijder de accu.

#### 4.1.1 Transportbeveiliging gebruiken

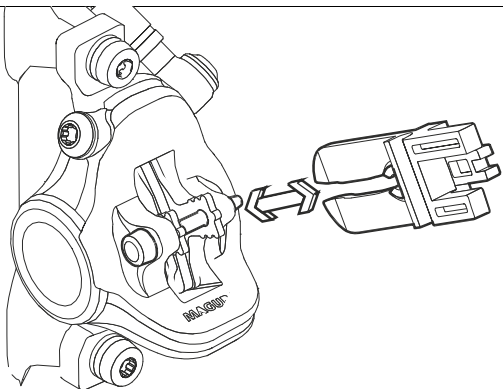
Geldt uitsluitend voor pedelecs met schijfremmen



#### Olieverlies bij ontbrekende transportbeveiliging

De transportbeveiliging van de rem voorkomt dat de rem tijdens transport/ verzending onbedoeld wordt bediend. Hierdoor kan onherstelbare schade aan het remsysteem optreden of olieoverlies, wat tot milieuschade kan leiden.

- ▶ Trek nooit aan de handrem bij gedemonteerd wiel.
  - ▶ Gebruik bij transport/ verzending altijd de transportbeveiliging.
- 
- ▶ Steek de **transportbeveiligingen** tussen de remvoeringen.
- ⇒ De transportbeveiliging klemt tussen de beide remvoeringen en voorkomt onbedoeld continu remmen waardoor de remvloeistof kan vrijkomen.



Afbeelding 61: Transportbeveiliging bevestigen

#### 4.1.2 Pedelec transporteren

Lithium-ion-accu's bevatten een grote hoeveelheid energie. Bij het transport moeten daarom bepaalde voorzorgsmaatregelen in acht worden genomen.

- ▶ Ontlaad de accu voorafgaand aan het transport resp. de reis tot ca. 30%.
- ▶ Laad de accu op de bestemming weer volledig op.

##### 4.1.2.1 Met de auto

Fietsdragersystemen waarbij de pedelec ondersteboven op het stuur of frame wordt vastgezet, oefenen tijdens het transport ontoelaatbare krachten uit op de onderdelen. Hierdoor kan een breuk optreden in dragende delen.

- ▶ Verwijder de accu en alle afneembare onderdelen (display, fietspomp, bidon, enz.) van de pedelec.
- ▶ Transporteer de accu op een droge, schone en tegen invallend zonlicht beschermde plek.
- ▶ Gebruik nooit fietsdragersystemen waarbij de pedelec ondersteboven staand op het stuur of het frame wordt vastgezet. De dealer geeft graag advies voor een juiste keuze en veilig gebruik van een dragersysteem.
- ▶ Neem bij transport het gewicht van de rijklare pedelec in acht.

##### 4.1.2.2 Met de trein

In treinen met fietscoupés kunnen ook pedelecs doorgaans worden getransporteerd.

- ✓ Wie zijn eBike in de trein mee wil nemen, moet er rekening mee houden, dat het perron niet overal obstakelvrij te bereiken is. Men dient voldoende tijd in te ruimen voor het in- en uitstappen.

- 1 Koop een vervoersbewijs voor de pedelec.
- 2 Zet de pedelec goed vast in de fietscoupé.
- 3 Neem plaats in de passagierswagon.

In hogesnelheidstreinen is het meenemen van fietsen slechts op enkele trajecten mogelijk. De accu moet tijdens de reis gemonteerd blijven en mag niet worden opgeladen.

#### 4.1.2.3 Met overig openbaar vervoer

In het overige openbaar vervoer, bv. bus of tram, is het meenemen van een pedelec doorgaans niet toegestaan. Een uitzondering geldt voor vouwfietsen. Neem voor informatie contact op met het regionale vervoerbedrijf.

#### 4.1.2.4 Met een touringcar

Tegen bijbetaling kunnen pedelecs doorgaans in een touringcar worden meegenomen. De plaatsen zijn echter beperkt. Dit moet dus tijdig worden geboekt. Overigens nemen niet alle busmaatschappijen pedelecs mee. Voorafgaand aan de reis moet voor informatie contact worden opgenomen met de betreffende aanbieder.

#### 4.1.2.5 Met het vliegtuig

Transport van accu's in passagiersvliegtuigen is verboden. Ook pedelecs zonder accu worden door de meeste luchtvaartmaatschappijen niet met passagiersvliegtuigen getransporteerd.

Wie op vakantie toch van een pedelec gebruik wil maken, kan vooraf uitzoeken of deze op de bestemming te huur zijn. Dan staat ook tijdens de vakantie niets het plezier van rijden met de pedelec in de weg.

#### 4.1.3 Pedelec verzenden

- ▶ Consumenten mogen geen accu's verzenden. Niet over de weg en niet per luchtvracht.
- ▶ Voor verzending van de pedelec wordt aanbevolen bij de dealer een doelmatige verpakking van de pedelec te kopen.

#### 4.1.4 Accu transporteren

Accu's vallen onder de voorschriften voor gevaarlijke stoffen. Particulieren mogen onbeschadigde accu's over de weg vervoeren.

Bij beroepstransport moeten de voorschriften worden aangehouden voor verpakking, etikettering en vervoer van gevaarlijke stoffen. Open contacten moeten zijn afgedekt en de accu moet goed zijn verpakt.

#### 4.1.5 Accu verzenden

De accu valt onder de gevaarlijke stoffen en mag uitsluitend door opgeleid personeel worden verpakt en verzonden. Neem contact op met de dealer.

#### 4.1.6 Voorziene handgrepen, hijspunten

De doos is niet voorzien van handgrepen.



## 4.2 Opslag

- ▶ Sla de pedelec, boordcomputer, accu en oplader droog, schoon en beschermd tegen invallend zonlicht op. Sla deze, om de levensduur te verlengen, niet buitenshuis op.

Optimale opslagtemperatuur pedelec	+10 ... +20 °C
------------------------------------	----------------

Tabel 26: Optimale opslagtemperatuur accu en pedelec

- ✓ Temperaturen onder -10 °C en boven +40 °C moeten worden vermeden.
- ✓ Opslag bij een temperatuur van ca. 10 °C tot 20 °C is gunstig voor een lange levensduur van de accu.
- ✓ Sla de pedelec, boordcomputer, accu en oplader gescheiden op.

### 4.2.1 Opslagstand accu

#### Geldt uitsluitend voor pedelecs met deze uitrusting

De accu is voorzien van een stroombesparende opslagstand, waarin het ontladen van de accu tot een minimum wordt gereduceerd.

- ▶ Stel in de instellingen de stand opslagstand in.

### 4.2.2 Onderbreking van het gebruik

#### Aanwijzing

Wanneer de accu een periode niet wordt gebruikt treedt ontlading op. Hierdoor kan de accu schade oplopen.

- ▶ Laad de accu elke 6 maanden op.

Wanneer de accu continu op de oplader wordt aangesloten, kan de accu schade oplopen.

- ▶ Sluit de accu nooit continu aan op de oplader.

Wanneer de boordcomputeraccu een periode niet wordt gebruikt treedt ontlading op. Hierdoor kan deze onherstelbare schade oplopen.

- ▶ Laad de boordcomputeraccu elke 3 maanden gedurende ten minste 1 uur op.

- ▶ Wordt de pedelec tot maximaal vier weken niet gebruikt, verwijder dan de boordcomputer van de houder. Bewaar de boordcomputer in een droge omgeving bij kamertemperatuur.
- ▶ Wordt de pedelec langer dan vier weken buiten gebruik gesteld, moet deze op de onderbreking van het gebruik worden voorbereid.

#### 4.2.2.1 Onderbreking van het gebruik voorbereiden

- ✓ Verwijder de accu van de pedelec. Laad de accu op tot ca. 30% tot 60%.
- ✓ Maak de pedelec schoon met een vochtige doek en conserveer deze met wasspray. Spuit nooit was op de remvlakken van de rem.
- ✓ Voor langere stilstandperioden is het aan te bevelen een inspectie, grondige reiniging en conservering te laten uitvoeren door de dealer.
- ✓ Pomp de banden op tot de maximale druk. Wanneer de pedelec op platte banden staat, worden de zijkanten van de banden geplet en beschadigen deze.

#### 4.2.2.2 Onderbreking van het gebruik uitvoeren

- 1 Sla pedelec, accu en oplader op in een droge en schone omgeving. Wij adviseren opslag in een onbewoonde ruimte voorzien van een rookmelder. Geschikt zijn droge ruimten met een omgevingstemperatuur van ca. 10 °C tot 20 °C.
- 2 Controleer na 6 maanden de laadtoestand van de accu. Laad de accu weer op tot ca. 30% tot 60% wanneer nog slechts één LED van de **laadtoestandweergave (accu)** brandt.
- 3 Laad het display elke 3 maanden gedurende ten minste 1 uur op.
- 4 Controleer regelmatig de vuldruk met een manometer.
- 5 Controleer regelmatig de remmen.
- 6 Laat de verende voorvork en achterbouwdeemper regelmatig inveren zodat er wat olie op de afdichtingen komt en de veerelementen soepel blijven.



## 5 Montage

### WAARSCHUWING

#### Gevaar voor oogletsel

Onjuiste afstelling van onderdelen kan leiden tot problemen. Hierdoor kan ernstig letsel aan het gezicht optreden.

- ▶ Draag bij de montage altijd een veiligheidsbril ter bescherming van de ogen.

### VOORZICHTIG

#### Val- en beknellingsgevaar bij onbedoelde activering

Bij onbedoelde activering van het elektrische aandrijfsysteem bestaat gevaar voor letsel.

- ▶ Verwijder de accu.

- ✓ Voer montagewerkzaamheden aan de pedelec uit in een schone en droge omgeving.
- ✓ De temperatuur op de werkplek moet 15 °C tot 25 °C bedragen.
- ✓ De gebruikte montagestandaard moet zijn toegelaten voor een maximaal gewicht van ten minste 30 kg.

### 5.1 Uitpakken

Het verpakkingsmateriaal bestaat hoofdzakelijk uit karton en kunststof folie.

- ▶ Voer de verpakking af conform de lokale voorschriften (zie hoofdstuk 10).
- ⇒ De pedelec is voor testdoeleinden in de fabriek eerst volledig gemonteerd en vervolgens voor het transport weer gedeeltelijk gedemonteerd. De pedelec is voor 95% tot 98% voorgesamonteerd.

### Levering

<input type="checkbox"/>	1× voorgesamonteerde pedelec
<input type="checkbox"/>	1× voorwiel
<input type="checkbox"/>	2× pedaal
<input type="checkbox"/>	2× snelspanner (optioneel)
<input type="checkbox"/>	1× oplader
<input type="checkbox"/>	1× gebruikshandleiding op CD
<input type="checkbox"/>	1× accu (wordt apart van de pedelec geleverd)

### 5.2 Vereist gereedschap

Om de pedelec op te bouwen is onderstaand gereedschap vereist:

	Mes
	Ringsleutels 8 mm, 9 mm, 10 mm, 13 mm, 14 mm en 15 mm
	Momentsleutel werkbereik 5... 40 Nm
	<b>by.schulz stuur:</b> TORX®-bits: T50, T55 en T60
	Inbussleutels 2 mm, 2,5 mm, 3 mm, 4 mm, 5 mm, 6 mm en 8 mm
	Kruiskopschroevendraaiers
	Sleufschroevendraaiers

Tabel 27: Vereist gereedschap montage



## 5.3 In gebruik nemen

Omdat de eerste ingebruikname van de pedelec speciaal gereedschap en bijzondere vakkennis vereist, mag dit uitsluitend worden uitgevoerd door opgeleid personeel.

In de praktijk wordt een onverkochte pedelec vaak spontaan voor een proefrit aan klanten meegegeven zodra deze er rijklaar uitziet.

Daarom is het zinvol elke pedelec na opbouw direct volledig rijklaar te maken.

- ▶ Vul als bewijs van de kwaliteitsborging een montageprotocol in (zie paragraaf 11.1).
- ▶ Voer alle mogelijke montagewerkzaamheden uit het montageprotocol uit.
- ▶ Registreer alle uitgevoerde handelingen in het montageprotocol.

### 5.3.1 Accu controleren

De accu moet worden gecontroleerd voordat deze de eerste keer wordt opgeladen.

- ▶ Druk op de **aan/uit-toets (accu)**.
- ⇒ Wanneer geen enkele LED van de **laadtoestandweergave (accu)** gaat branden, is de accu mogelijk beschadigd.
- ⇒ Wanneer ten minste één, maar niet alle LED's van de **laadtoestandweergave (accu)** gaan branden, kan de accu volledig worden opgeladen.



## 5.3.2 Veersysteem aan het lichaamsgewicht aanpassen

### Niet bij de prijs inbegrepen



Zadelpennen en vorken zijn onderdelen, die na vrijgave door de fabrikant van het voertuig of het onderdeel mogen worden vervangen.

Het vervangen van een zadelpen door een andere maat en hardheid binnen dezelfde productserie is toegestaan.

Stalen veren in verende voorvorken en zadelpennen zijn afgestemd op het lichaamsgewicht. Wanneer het lichaamsgewicht wordt over- of onderschreden, werkt de vering niet meer naar behoren. Dit is weliswaar niet van invloed op het vrijgegeven draagvermogen van de verende voorvork resp. de zadelpen, maar de vering werkt dan niet meer optimaal of helemaal niet meer.

- Pas alle onderdelen aan aan het lichaamsgewicht, zoals verende voorvorken en verende zadelpennen met stalen veren.

### 5.3.2.1 SR SUNTOUR veerelementen aanpassen

#### Niet bij de prijs inbegrepen

Voorvorken met stalen veer en parallellogram-zadelpennen van SR SUNTOUR worden aangeboden in drie verschillende hardheden voor verschillende lichaamsgewichten:

Spiraalveermodel	zacht	gemiddeld	star
Max. lichaamsgewicht [kg]	50 ... 75	70 ... 95	90 ... 120

Tabel 28: Veerhardheid en lichaamsgewicht

Tenzij anders gecommuniceerd, worden af fabriek SR SUNTOUR vorken en zadelpennen uitgeleverd met een gemiddelde hardheid.

Er zijn een hardere en een zachtere veerhardheid beschikbaar, zodat de verende voorvork op het lichaamsgewicht kan worden afgestemd.



Afbeelding 62: SR Suntour spiraalveer hard

- 1 Informeer voor de verkoop van de pedelec naar het lichaamsgewicht.
- 2 Vergelijk dit met tabel 28.
- 3 Wijkt het lichaamsgewicht af, bestel dan passende veerelementen bij SR SUNTOUR en monteer deze.



### 5.3.3 Wiel voorbereiden

Op de zijkant van de banden staat een pijl met de tekst ROTATION, die de draairichting aangeeft. Op oudere banden staat de tekst DRIVE. De pijl geeft de aanbevolen draairichting aan. Bij wegbanden heeft de draairichting vooral een visuele reden.



Afbeelding 63: Pijl draairichting

Op onverhard terrein is de draairichting veel belangrijker, omdat hier het profiel een vertanding creëert met de ondergrond. Het achterwiel moet de aandrijfkraften overdragen en het voorwiel de rem- en stuurkrachten. Aandrijf- en remkrachten werken in tegenovergestelde richting. Daarom worden sommige banden op voor- en achterwiel andersom gemonteerd. Op deze banden staan twee pijlen voor de draairichting:

- De pijl FRONT geeft de aanbevolen draairichting aan voor het voorwiel.
- De pijl REAR geeft de aanbevolen draairichting aan voor het achterwiel.



Afbeelding 64: Pijl draairichting op MTB-band

- ▶ Bij montage van het wiel in de vork moet de pijl in de rijrichting wijzen.
- ▶ Er zijn ook bandenprofielen zonder aanbevolen draairichting waarop geen pijl staat, die de draairichting aangeeft.



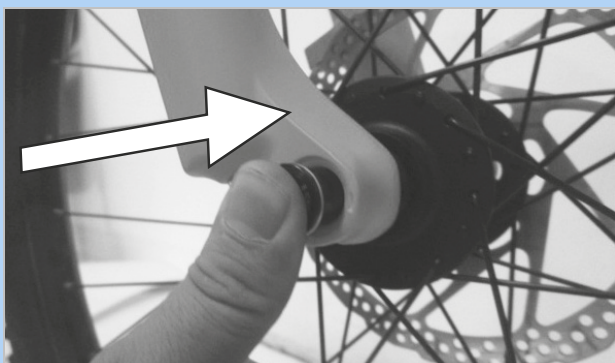
### 5.3.4 Wiel in SUNTOUR vork monteren

Geldt uitsluitend voor SUNTOUR vorken met deze uitrusting

#### 5.3.4.1 Schroefas (12AH2 en 15AH2)

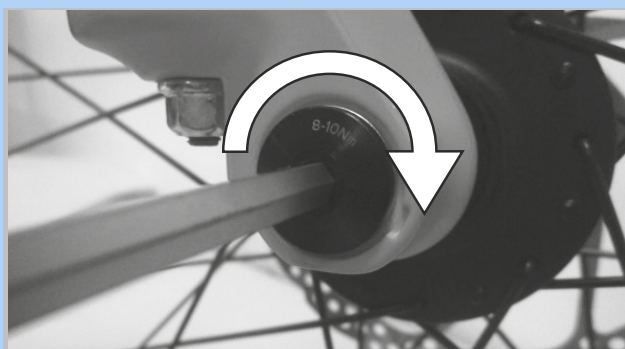
Geldt uitsluitend voor SUNTOUR vorken met deze uitrusting

- ✓ Controleer voor montage dat de O-ring goed op het draadeinde zit.
- 1 Breng het voorwiel aan in de uitvaleinden van de vork.
- 2 Schuif de as vanaf de aandrijfszijde in de naaf.



Afbeelding 65: As in de richting van de pijl inschuiven

- 3 Zet de as vast met 8 tot 10 Nm met een 6 mm inbussleutel. De draad van de as moet zichtbaar zijn.



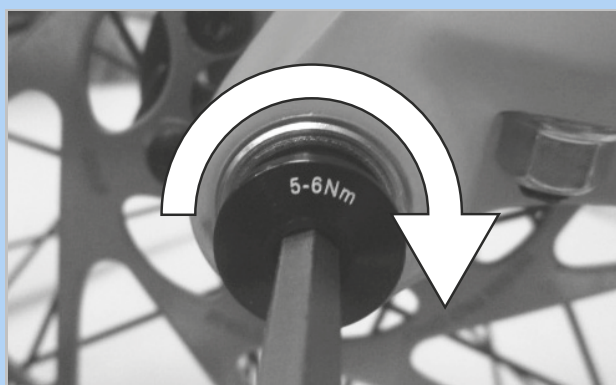
Afbeelding 66: As in de richting van de pijl vastdraaien

- 4 Breng de vergrendelschroef aan op de niet-aandrijfszijde.



Afbeelding 67: Vergrendelschroef aanbrengen

- 5 Zet de vergrendelschroef vast met 5 tot 6 Nm met een 5 mm inbussleutel.



Afbeelding 68: Vergrendelschroef vastdraaien

⇒ Het wiel is gemonteerd.



### 5.3.4.2 20 mm dwarsas

Geldt uitsluitend voor SUNTOUR vorken met deze uitrusting

#### VOORZICHTIG

##### Vallen door een losgeraakte dwarsas

Een defecte of onjuist gemonteerde dwarsas kan gegrepen worden door de remschijf en het wiel blokkeren. Een val is het gevolg.

- Monteer nooit een defecte dwarsas.

##### Vallen door een defecte of verkeerd gemonteerde dwarsas

De remschijf kan tijdens gebruik zeer heet worden. Onderdelen van de dwarsas kunnen hierdoor beschadigen. De dwarsas kan losraken. Een val met letsel is het gevolg.

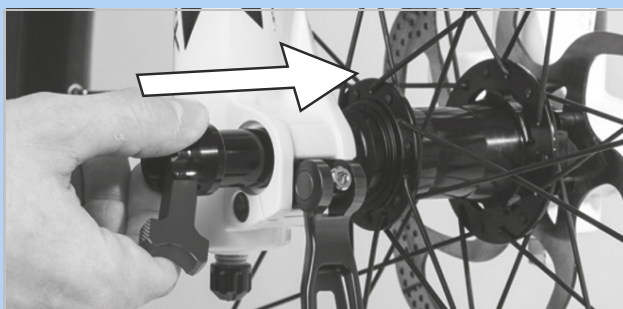
- De dwarsas en de remschijf moeten aan tegenover elkaar liggende zijden zitten.

##### Vallen door een verkeerde afstelling van de dwarsas

Onvoldoende spankracht leidt tot een ongunstige krachtoverdracht. De verende voorvork of de opsteekas kunnen breken. Een val met letsel is het gevolg.

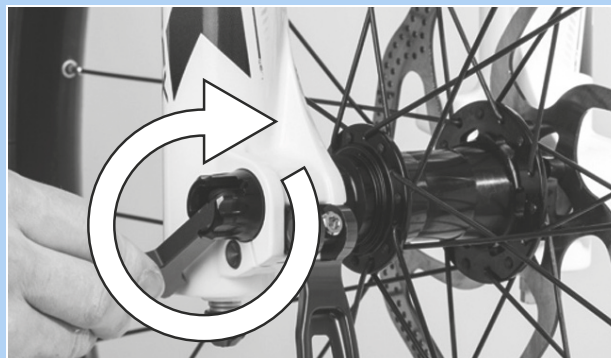
- Bevestig de dwarsas nooit met gereedschap (bv. een hamer of tang).

- 1 Schuif de dwarsas vanaf de aandrijfszijde in de naaf.



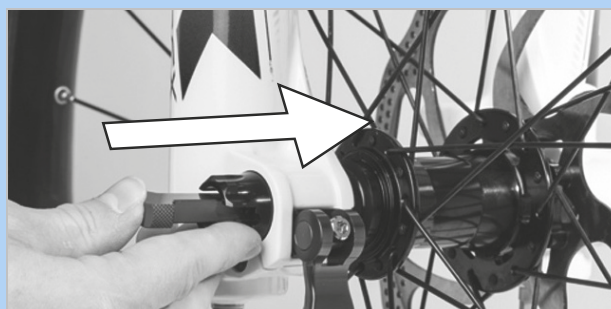
Afbeelding 69: Dwarsas in de richting van de pijl inschuiven

- 2 Zet de dwarsas vast met de rode hendel.



Afbeelding 70: As in de richting van de pijl vastdraaien

- 3 Schuif de rode hendel in de dwarsas.



Afbeelding 71: Rode hendel in de richting van de pijl inschuiven

- 4 Sluit de snelspanhendel.



Afbeelding 72: Snelspanhendel in de richting van de pijl drukken

- ⇒ De dwarsas is geborgd.

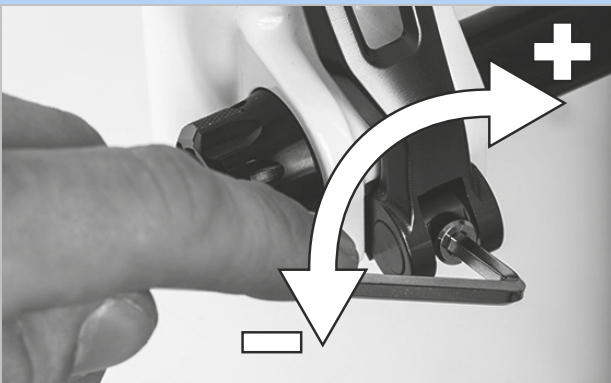


- 5 Controleer de stand en spankracht van de snelspanhendel. De snelspanhendel moet vlak tegen de vorkpoot aanliggen.



Afbeelding 73: Perfecte stand van de spanhendel

- 6 Stel zo nodig de spankracht van de spanhendel af met een 4 mm inbussleutel.



Afbeelding 74: Spankracht van de snelspanner afstellen

- 7 Controleer daarna opnieuw de stand en spankracht van de snelspanhendel.

⇒ Het wiel is gemonteerd.





### 5.3.4.3 Q-loc snelspanner

Geldt uitsluitend voor SUNTOUR vorken met deze uitrusting

#### VOORZICHTIG

##### Vallen door losgeraakte snelspanner

Een defecte of onjuist gemonteerde snelspanner kan gegrepen worden door de remschijf en het wiel blokkeren. Een val is het gevolg.

- Monteer nooit een defecte snelspanner.

##### Vallen door defecte of verkeerd gemonteerde snelspanner

De remschijf kan tijdens gebruik zeer heet worden. Onderdelen van de snelspanner kunnen hierdoor schade oplopen. De snelspanner kan losraken. Een val met letsel is het gevolg.

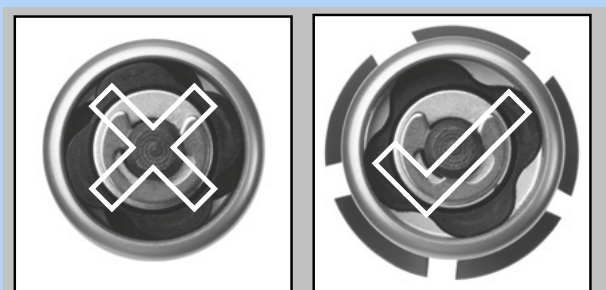
- De snelspanhendel van het voorwiel en de remschijf moeten aan tegenover elkaar liggende zijden zitten.

##### Vallen door verkeerde afstelling van de spankracht

Een te hoge spankracht beschadigt de snelspanner zodat deze zijn werking verliest. Onvoldoende spankracht leidt tot een ongunstige krachtoverdracht. De verende voorvork of de snelspanner kunnen breken. Een val met letsel is het gevolg.

- Bevestig een snelspanner nooit met gereedschap (bv. een hamer of tang).
- Gebruik uitsluitend spanhendels met correct afgestelde spankracht.

- ✓ Controleer voor montage dat de flens van de snelspanner is uitgeschoven. Open de hendel volledig.



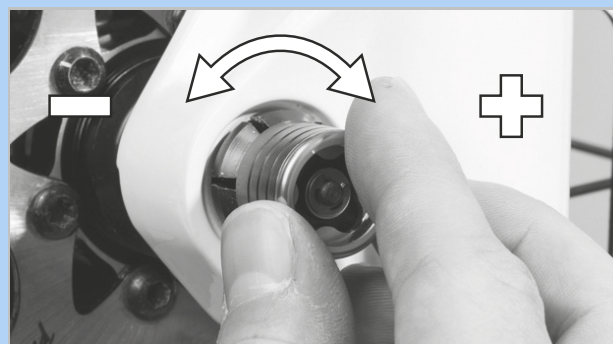
Afbeelding 75: Gesloten en geopende flens

- 1 Schuif de snelspanner naar binnen tot u een klik hoort. Controleer dat de flens is uitgeschoven.



Afbeelding 76: Snelspanner in de richting van de pijl inschuiven

- 2 Stel de spanning af met halfgeopende spanhendel tot de flens aan het uitvaleinde aanligt.



Afbeelding 77: Spanning afstellen

- 3 Sluit de snelspanner volledig. Controleer dat de snelspanner goed vast zit en corrigeer zo nodig de flens.



Afbeelding 78: Snelspanner sluiten

- ⇒ Het wiel is gemonteerd.



### 5.3.5 Pedalen monteren

Om te voorkomen dat de pedalen bij het trappen losraken, zijn beide voorzien van tegenovergestelde draad.

- Het, in de rijrichting gezien, linker pedaal heeft linkse draad en is gemarkeerd met een L.
- Het, in de rijrichting gezien, rechter pedaal heeft rechtse draad en is gemarkeerd met een R.

De markering bevindt zich aan de kopse kant, op de as of op het pedaal zelf.



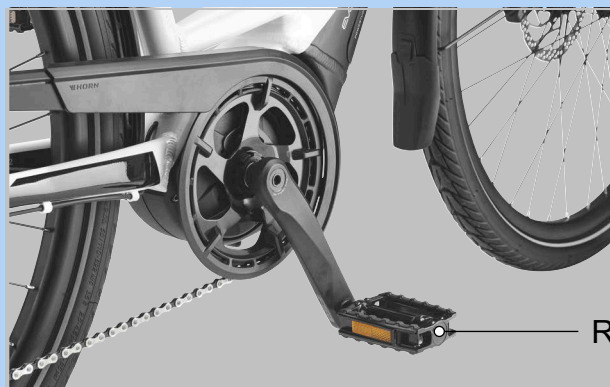
Afbeelding 79: Voorbeeld markering op pedalen

- 1 Smeer de draad van beide pedalen in met waterbestendig vet.
- 2 Draai het met L gemarkeerde pedaal met de hand linksom in de, in de rijrichting gezien, linker crankarm.



Afbeelding 80: L-pedaal in de linker crankarm

- 3 Draai het met R gemarkeerde pedaal met de hand rechtsom in de, in de rijrichting gezien, rechter crankarm.



Afbeelding 81: R-pedaal in de rechter crankarm

- 4 Draai met een 15 mm moersleutel de linkse pedaaldraad linksom en de rechtse pedaaldraad rechtsom vast met een aanhaalmoment van 33 Nm tot 35 Nm.



## 5.3.6 Voorbouw en stuur controleren

### 5.3.6.1 Verbindingen controleren

- 1 Ga voor de pedelec staan. Klem het voorwiel tussen uw benen. Pak de handvatten van het stuur vast.
- 2 Probeer het stuur ten opzichte van het voorwiel te verdraaien.
  - ⇒ De voorbouw mag niet verschuiven of verdraaien.
- 3 Controleer de bevestiging wanneer de voorbouw wel kan worden verdraaid.
  - ⇒ Neem contact op met de dealer wanneer de voorbouw niet kan worden vastgezet.

### 5.3.6.2 Goede bevestiging controleren

- 1 Steun met uw volledige lichaamsgewicht op het stuur.
  - ⇒ Het stuur mag niet in de vork omlaag zakken.

#### Voorbouw met spanhendel uitvoering I

- 2 Als het stuur zakt moet de hendelspanning van de spanhendel worden verhoogd.
- 3 Draai met geopende snelspanhendel de kartelmoer rechtsom.
- 4 Sluit de spanhendel en controleer opnieuw op een goede bevestiging.
- 5 Neem contact op met de dealer wanneer de stuur niet kan worden vastgezet.

#### Voorbouw met spanhendel uitvoering II en voorbouw met schroef

- ▶ Neem contact op met de dealer wanneer de stuur niet kan worden vastgezet.

### 5.3.6.3 Lagerspeling controleren

- 1 Leg de vingers van één hand om de bovenste stuurlagerschaal. Knijp met de andere hand de voorwielrem in en probeer de pedelec naar voren en achteren te duwen. Houd er hierbij rekening mee, dat bij een verende voorvork met schijfrem een merkbare speling ook kan komen door uitgesleten lagerbussen of speling in de remvoering.
  - ⇒ De beide schaalhelften van het lager mogen niet ten opzichte van elkaar verschuiven.
- 2 Stel zo snel mogelijk de lagerspeling af conform het reparatiehandboek van de voorbouw, omdat anders het lager wordt beschadigd. Neem contact op met de dealer.

## 5.4 Pedelec verkopen

- ▶ Vul de pedelec pas in op de omslag van de gebruikshandleiding.
- ▶ Noteer merk en nummer van de acculeutel.
- ▶ Stel de standaard en de schakelhendel af.
- ▶ Pedelec aanpassen (zie paragraaf 6.4).
- ▶ Instrueer de berijder in alle functies van de pedelec (zie paragraaf 6.8 tot en met paragraaf 6.18.2).

## 6 Gebruik

### 6.1 Gevaren en risico's

#### WAARSCHUWING

##### Letsel of de dood door een dode hoek

Andere weggebruikers, zoals bussen, vrachtwagens, personenauto's en voetgangers onderschatten vaak de snelheid van pedelecs. Ook worden pedelecs in het wegverkeer vaak over het hoofd gezien. Een ongeval met ernstig resp. dodelijk letsel kan het gevolg zijn.

- ▶ Draag een helm. De helm moet zijn voorzien van reflecterende strepen of verlichting in een goed zichtbare kleur.
- ▶ Draag zo mogelijk lichte of retroreflecterende kleding. Fluorescerend materiaal is eveneens geschikt. Nog meer veiligheid bieden een veiligheidsvest of veiligheidsharnas voor het bovenlichaam.
- ▶ Rijd altijd defensief.
- ▶ Let op de dode hoek van afslaande voertuigen. Minder uit voorzorg vaart bij rechtsafslaand verkeer.

##### Letsel of de dood door fouten tijdens het rijden

Een pedelec is geen fiets. Fouten tijdens het rijden en onderschatting van de eigen snelheid leiden snel tot gevaarlijke situaties. Een val met ernstig resp. dodelijk letsel kan het gevolg zijn.

- ▶ Wen, zeker wanneer u langere tijd niet gefietst hebt, langzaam aan het wegverkeer en de snelheid voordat u met snelheden boven 12 km/h gaat rijden.
- ▶ Verhoog stapsgewijs het ondersteuningsniveau.
- ▶ Oefen regelmatig met voluit remmen.
- ▶ Volg een rijvaardigheidstraining.

#### WAARSCHUWING

##### Letsel of de dood door afleiding

Ongeconcentreerd rijden in het verkeer verhoogt het risico van een ongeval. Dit kan leiden tot een val met ernstig letsel.

- ▶ Laat u nooit door de boordcomputer of smartphone afleiden.
- ▶ Stop de pedelec om bedieningen op de boordcomputer uit te voeren die verder gaan dan alleen het wijzigen van het ondersteuningsniveau. Voer gegevens uitsluitend in stilstand in.

#### VOORZICHTIG

##### Vallen door loszittende kleding

De spaken van de wielen en de kettingaandrijving kunnen schoenveters, sjaals en andere loszittende kleding intrekken. Een val met letsel kan het gevolg zijn.

- ▶ Draag stevige schoenen en nauwsluitende kleding.

##### Vallen door onopgemerkte schade

Na een val, ongeval of omvallen van de pedelec kan er sprake zijn van moeilijk herkenbare schade, bv. aan het remsysteem, de snelspanners of het frame. Een val met letsel kan het gevolg zijn.

- ▶ Neem de pedelec buiten gebruik. Neem contact op met de dealer.

##### Vallen door vuil

Sterke vervuiling kan de werking van de pedelec verstoren, bijvoorbeeld van de remmen. Een val met letsel kan het gevolg zijn.

- ▶ Verwijder voor het rijden sterke vervuiling.



### Vallen door materiaalmoetheid

Door intensief gebruik kan materiaalmoetheid optreden. Bij materiaalmoetheid kan een onderdeel plotseling falen. Een val met letsel kan het gevolg zijn.

- ▶ Stel de pedelec onmiddellijk buiten gebruik bij tekenen van materiaalmoetheid. Laat de dealer het onderdeel controleren.
- ▶ Laat regelmatig door de dealer de voorgescreven grote inspecties uitvoeren. Bij een grote inspectie wordt de pedelec gecontroleerd op tekenen van materiaalmoetheid aan frame, vork, ophanging van de veringelementen (indien voorzien) en aan onderdelen van composietmateriaal.

Door warmtestraling (bv. een radiator) in de directe omgeving kan carbon breekbaar worden. Falen van het carbon onderdeel en een val met letsel kan het gevolg zijn.

- ▶ Stel carbon onderdelen van de pedelec nooit bloot aan sterke warmtebronnen.

### Vallen door een slechte toestand van de weg

Losse voorwerpen, bijvoorbeeld takken, kunnen verstrikt raken in de wielen en een val met letsel veroorzaken.

- ▶ Neem de toestand van de weg in acht.
- ▶ Rijd langzaam en rem tijdig.

Op natte straten kunnen de *banden* slippen. Onder natte omstandigheden moet tevens rekening worden gehouden met een langere remweg. Dan kan het remmen ook anders aanvoelen dan normaal. Dit kan leiden tot verlies van controle of tot een val met letsel.

- ▶ Rijd bij regen langzaam en rem tijdig.

## Aanwijzing

Door hitte of invallend zonlicht kan de *bandenspanning* toenemen tot boven de toegestane maximale druk. Hierdoor kan de *band* falen.

- ▶ Parkeer de pedelec in de schaduw.
- ▶ Controleer op warme dagen regelmatig de *bandenspanning* en corrigeer deze zo nodig.

Bij afdalingen kunnen hoge snelheden worden bereikt. De pedelec is niet bedoeld om langdurig harder te rijden dan 25 km/h. Bij een voortdurend hogere belasting kunnen in het bijzonder de *banden* falen.

- ▶ Rem de pedelec af wanneer snelheden boven 25 km/h worden bereikt.

Door de open uitvoering kan binnendringend vocht bij temperaturen onder nul bepaalde functies verstoren.

- ▶ Houd de pedelec altijd droog en vorstvrij.
- ▶ Wanneer de pedelec wordt gebruikt bij temperaturen onder 3 °C, moet vooraf door de dealer een grote inspectie worden uitgevoerd en moet de pedelec op het gebruik in de winter worden voorbereid.

Terreinrijden belast de armgewrichten.

- ▶ Neem afhankelijk van de toestand van de weg en uw lichamelijke fitheid elke 30 tot 90 minuten pauze.

## 6.2 Tips voor een groter bereik

Het bereik van de pedelec is afhankelijk van vele factoren. Een bereik van minder dan 20 kilometer op één acculading is net zo goed mogelijk als meer dan 100 kilometer. Test voorafgaand aan veeleisende ritten het bereik van de pedelec. In het algemeen gelden er enkele tips, waarmee het bereik kan worden gemaximaliseerd.

### Veerelementen

- ▶ Open de verende voorvork en demper, indien nodig, uitsluitend op ruw terrein of steenslagwegen. Blokkeer de verende voorvork en demper op geasfalteerde wegen en op hellingen.

### Vermogen van de berijder

Hoe meer eigen vermogen de berijder van de pedelec opbrengt, hoe groter het haalbare bereik.

- ▶ Schakel 1 tot 2 versnellingen omlaag om daarmee de opgebrachte kracht resp. de trapfrequentie te verhogen.

### Trapfrequentie

- ▶ Rijd met een trapfrequentie van meer dan 50 omwentelingen per minuut. Dat optimaliseert het rendement van de elektrische aandrijving.
- ▶ Vermijd zeer langzaam trappen.

### Gewicht

- ▶ Minimaliseer het totaalgewicht van pedelec en bagage.

### Optrekken en remmen

- ▶ Rijd lange afstanden met een gelijkmatige snelheid.
- ▶ Vermijd vaak optrekken en afremmen.

### Ondersteuningsniveau

- ▶ Hoe geringer het geselecteerde ondersteuningsniveau, hoe groter het bereik.

### Schakelgedrag

- ▶ Gebruik bij het optrekken en op hellingen een kleine versnelling en een laag ondersteuningsniveau.
- ▶ Schakel op al naar gelang terrein en snelheid.
- ▶ Optimaal zijn 50-80 omwentelingen per minuut van het crankstel.
- ▶ Vermijd een hoge belasting op het crankstel tijdens het schakelen.
- ▶ Schakel tijdig terug, bv. voorafgaand aan hellingen.

### Banden

- ▶ Selecteer altijd bij de ondergrond passende banden. Doorgaans rolt een fijn profiel lichter dan een grof profiel. Hoge noppen en grote tussenruimten hebben doorgaans een ongunstig effect op het energieverbruik.
- ▶ Op asfalt geldt: rijd altijd met de maximaal toegestane bandenspanning.
- ▶ Op onverhard terrein, op grindpaden of zachte bos- en weidegrond geldt: hoe lager de vuldruk, hoe lager de rolweerstand en daarmee het energieverbruik van het elektrische aandrijfsysteem.

### Accu

Met afnemende temperatuur neemt de elektrische weerstand toe. De capaciteit van de accu neemt af. In de winter moet daarom rekening worden gehouden met een vermindering van het gangbare bereik.

- ▶ Gebruik in de winter een thermocover voor de accu.

Het bereik is tevens afhankelijk van de leeftijd en de onderhouds- en laadtoestand van de accu.

- ▶ Onderhoud de accu en vervang een oude accu zo nodig.

### 6.3 Instructie en klantenservice

De klantenservice wordt uitgevoerd door de uitleverende dealer. Zijn contactgegevens staan op de pedelec pas in deze gebruikshandleiding. Uiterlijk bij de overdracht van de pedelec ontvangt de nieuwe eigenaar persoonlijk uitleg van de dealer over de functies van de pedelec. Deze gebruikshandleiding wordt bij elke pedelec als naslagwerk overhandigd.

De uitleverende dealer voert ook in de toekomst alle inspecties, ombouw en reparaties uit.

### 6.4 Pedelec aanpassen



#### Vallen door verkeerd afgestelde aanhaalmomenten

Wanneer een schroef te strak wordt vastgedraaid, kan deze breken. Wanneer een schroef te los wordt vastgedraaid, kan deze losraken. Een val met letsel is het gevolg.

- Neem altijd de op de schroef en in de gebruikshandleiding vermelde aanhaalmomenten in acht.

Uitsluitend een correct aangepaste pedelec biedt het gewenste rijcomfort en garandeert een de gezondheid ondersteunende activiteit.

Wanneer het lichaamsgewicht of het maximale bagagegewicht veranderen, moeten alle afstellingen opnieuw worden uitgevoerd.

#### 6.4.1 Voorbereiding

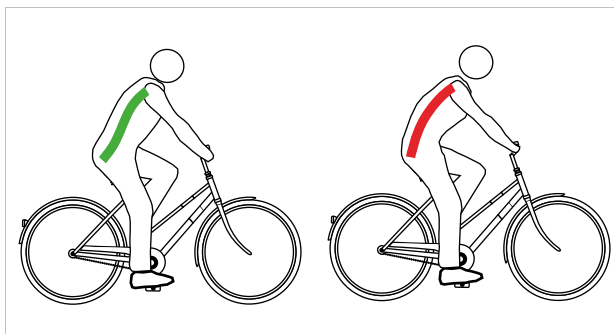
Om de pedelec aan te passen is onderstaand gereedschap vereist:

	Rolmaat
	Weegschaal
	Waterpas
	Ringsleutels 8 mm, 9 mm, 10 mm, 13 mm, 14 mm en 15 mm
	Momentsleutel werkbereik 5 ... 40 Nm
	Inbussleutels 2 mm, 2,5 mm, 3 mm, 4 mm, 5 mm, 6 mm en 8 mm
	Kruiskopschroevendraaiers
	Sleufschroevendraaiers

Tabel 29: Vereist gereedschap montage

## 6.4.2 Zitpositie bepalen

Uitgangspunt voor een comfortabele houding is een juiste stand van het bekken. Staat het bekken verkeerd, kan dat leiden tot uiteenlopende lichamelijke klachten, bv. pijn in de schouders of de rug.



Afbeelding 82: De stand van het bekken is juist (groen) of verkeerd (rood)

De stand van het bekken is juist, wanneer de wervelkolom een S vormt en een natuurlijke, licht holle rug ontstaat.

De stand van het bekken is verkeerd, wanneer het iets achterover kantelt. De wervelkolom wordt hierdoor rond en kan niet meer optimaal inveren.

Afhankelijk van het type pedelec, de lichamelijke fitheid en de gewenste afstand resp. het gewenste tempo moet vooraf een passende zitpositie worden gekozen.

Voorafgaand aan lange ritten is het aan te bevelen de zitpositie nogmaals te controleren en te optimaliseren.

Positie Hollandse fiets	Positie stadsfiets
	
<b>Neiging van het bovenlichaam</b> (zwarte, gestreepte lijn)	
Rechte, bijna loodrechte houding, rughoek bijna 90°. Stuur en handvatten bevinden zich zeer dicht op het bovenlichaam.	Licht geneigd bovenlichaam, rughoek 60°...70°.
<b>Hoek bovenarm/ bovenlichaam</b> (rode lijn)	
Extreem spitse hoek van circa 20°. De bovenarmen lopen nagenoeg parallel aan het bovenlichaam. De handen liggen los op het stuur.	Optimaal is een hoek van 75°...80°. Veel mensen geven de voorkeur aan een kleinere hoek tot 60° die minder belastend is voor schouders, armen en handen.
<b>Stuurverkanting [cm]</b> (blauwe en groene lijn)	
>10 Het stuur zit veel hoger dan het zadel.	10...5 Het stuur zit hoger dan het zadel.
<b>Voordelen</b>	
Intuïtief wordt de wervelkolom in zijn natuurlijke S-vorm gebracht. De belasting op armen en handen is zeer gering, geen ondersteuning.	De rechte zitpositie geeft een goed overzicht in het verkeer. De kracht kan bij het trappen zonder veel energieverbruik op de pedalen worden overgedragen.
<b>Nadelen</b>	
De kracht wordt relatief slecht op de pedalen overgebracht. Het gewicht rust uitsluitend op het zitvlak. De wervelkolom zakt bij veel mensen na korte tijd in elkaar (bekken rechtop).	De armen worden vaak naar het hoge stuur overstrekt – dat leidt tot verkrampte schouders en pijnlijke handen. De "hoge zit" verleidt snel naar het in elkaar laten zakken van de wervelkolom.
<b>Fitheidsniveau en gebruik</b>	
Gering fitheidsniveau, gelegenhedenfietsers.	Gemiddeld fitheidsniveau, rijden in de stad.

Tabel 30: Overzicht zitposities



## 6.4.3 Zadelpen

### 6.4.3.1 Zadelpen aan het lichaamsgewicht aanpassen

#### Niet bij de prijs inbegrepen



Zadelpennen zijn onderdelen, die na vrijgave door de fabrikant van het voertuig of het onderdeel mogen worden vervangen. Er mogen uitsluitend vervangende zadelpennen worden gebruikt, die voor gebruik op een e-bike zijn vrijgegeven.

Het vervangen van een zadelpen door een andere maat en hardheid binnen dezelfde productserie is toegestaan. Zadelpennen mogen daarnaast uitsluitend worden vervangen indien de offset naar achteren ten opzichte van het standaard resp. originele bereik niet groter is dan 20 mm, omdat een gewijzigde belastingverdeling buiten het voorziene afstelbereik kan leiden tot kritische stuuereigenschappen. De lengte van de zadelpen moet daarbij altijd identiek zijn.

De werking van de volgende zadelpennen is afhankelijk van het lichaamsgewicht:

- verende zadelpen,
- parallellogram-zadelpen,
- verlaagbare zadelpen.

Wanneer het lichaamsgewicht naar boven of naar beneden afwijkt van de waarden in paragraaf Toegestane maximum massa (TMM), moet ofwel de veer van de zadelpen resp. bij geïntegreerde zadelpennen de complete zadelpen worden vervangen door een op het lichaamsgewicht afgestemde zadelpen uit dezelfde productserie.

De voorspanning van een ongedempte verende zadelpen moet zo zijn afgesteld, dat deze nog niet onder het lichaamsgewicht inveert. Hierdoor wordt voorkomen, dat de verende zadelpen bij hogere trapfrequenties of "hoekig" trappen periodiek inveert en wipt.

Bij een gedempte verende zadelpen kan de veerhardheid geringer worden afgesteld. Hierdoor wordt gebruik gemaakt van de negatieve veerweg.

## 6.4.4 Zadel

### 6.4.4.1 Zadel vervangen

#### Niet bij de prijs inbegrepen



Zadels zijn onderdelen, die na vrijgave door de fabrikant van het voertuig of het onderdeel mogen worden vervangen. Het vervangen van een zadel door een andere maat binnen dezelfde productserie is toegestaan.

Zadels mogen daarnaast uitsluitend worden vervangen indien de offset naar achteren ten opzichte van het standaard resp. originele bereik niet groter is dan 20 mm, omdat een gewijzigde belastingverdeling buiten het voorziene afstelbereik kan leiden tot kritische stuuereigenschappen. Daarbij speelt ook de vorm van het zadel een rol. Er mogen uitsluitend vervangende zadels worden gebruikt, die voor gebruik op een e-bike zijn vrijgegeven.

Wanneer het voorgesamonteerde zadel als ongemakkelijk wordt ervaren of tot pijnklachten leidt, moet een op de lichaamsbouw afgestemd zadel worden gebruikt.

- 1 Zadelvorm bepalen (zie paragraaf 6.4.4.2).
- 2 Minimale zadelbreedte bepalen (zie paragraaf 6.4.4.3).
- 3 Zadelhardheid selecteren (zie paragraaf 6.4.4.4).

### 6.4.4.2 Zadelvorm bepalen

#### Dameszadel

Om de druk optimaal over de vrouwelijke botstructuur rondom het zitgedeelte te verdelen, moet een dameszadel:

- een ver naar voren liggende ontlastingsopening hebben en
- een brede zadelflank in een V-vorm.



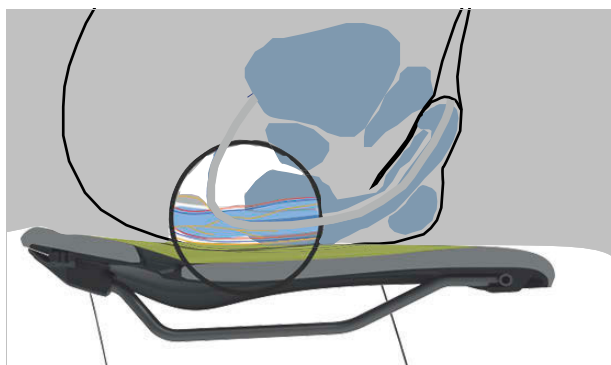
Afbeelding 83: Voorbeeld: Dameszadel van ergotec

#### Herenzadel

Een dof gevoel tijdens het fietsen ontstaat bij mannen vaak door een hoge druk op het gevoelige perineum. Door verkeerd afgestelde, te smalle resp. te harde zadels drukt de punt van het zadel direct op de genitaliën. Dat belemmert de doorbloeding.

De uitwendige genitaliën zijn zelden de reden voor klachten, omdat die kunnen uitwijken en niet door botstructuren worden samengedrukt.

Bij prostaatklachten moet echter contact worden opgenomen met een arts. Na aan prostaatoperatie of -ontsteking is het raadzaam iedere druk op het perineum te vermijden en in overleg met de arts enige tijd niet te fietsen. Daarna moet een prostaatzadel worden gebruikt. Deze vermindert de druk op het perineum met tot 100%.



Afbeelding 84: Drukpunten van het zadel, mannelijke anatomie

Om de druk optimaal over de mannelijke botstructuur rondom het zitgedeelte te verdelen moet het zadel:

- de druk verplaatsen naar de zitbeenderen en delen van de schaambeengebogen en
- het perineum zoveel mogelijk vrij van druk houden.

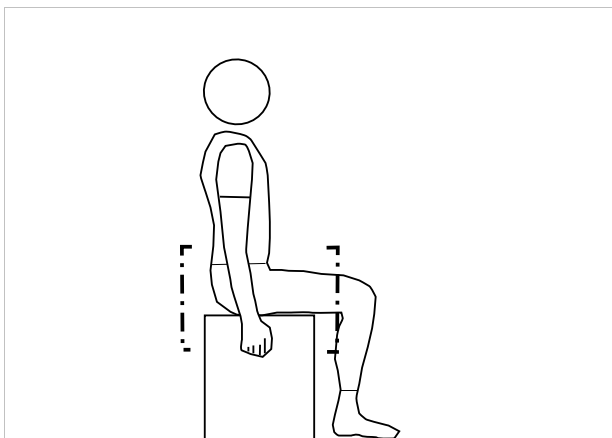


Afbeelding 85: Voorbeeld: Herenzadel van ergotec

### 6.4.4.3 Minimale zadelbreedte bepalen

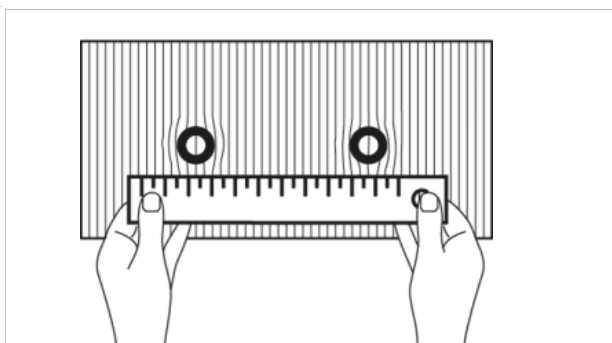
#### Met golfkarton

- 1 Leg een stuk golfkarton op een vlakke, harde, ongepolsterde zitgelegenheid.
- 2 Ga midden op het golfkarton zitten.



Afbeelding 86: Op het golfkarton zitten

- 3 Trek met de handen aan het zitvlak om een holle rug te vormen.
  - ⇒ De zitbeenderen steken hierdoor verder uit en tekenen zich beter af op het golfkarton.
- 4 Teken de omtrek van de beide ingedrukte plekken cirkelvormig na.
- 5 Bepaal het midden van beide cirkels en teken dat af met een stip.
- 6 Meet de afstand tussen de beide middelpunten.



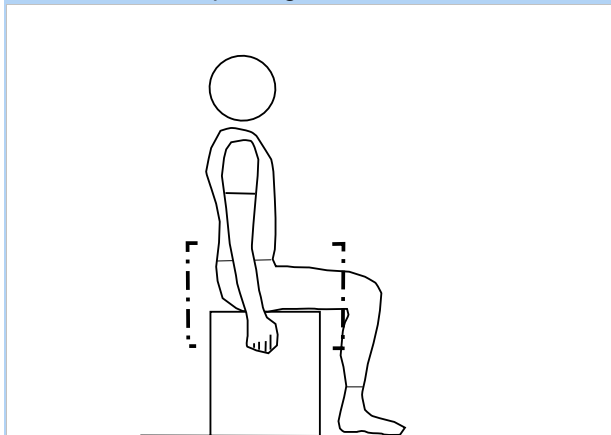
Afbeelding 87: Afstand meten

- ⇒ De afstand tussen beide middelpunten is de zitbeenafstand en komt overeen met de minimale zadelbreedte.
- 7 Bereken de zadelbreedte (zie paragraaf 6.5.4.4).



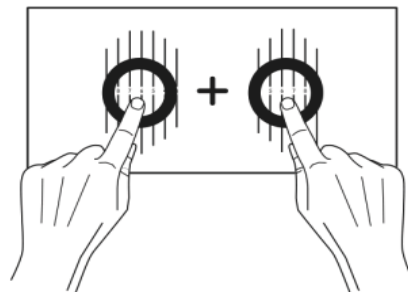
#### Met gelkussen

- 1 Strijk het gelkussen glad.
- 2 Leg het gelkussen op een vlakke, harde, ongepolsterde zitgelegenheid.
- 3 Ga midden op het gelkussen zitten.



Afbeelding 88: Op het gelkussen zitten

- Trek met de handen aan het zitvlak om een holle rug te vormen.
- 4 De zitbeenderen steken hierdoor verder uit en tekenen zich beter af op het gelkussen.



Afbeelding 89: Middelpunten optellen

- 5 Bepaal de afstand uit het midden van de beide zitbeenderen.
- 6 Tel beide waarden bij elkaar op.
  - ⇒ De som van deze waarden is de zitbeenafstand en komt overeen met de minimale zadelbreedte.
- 7 Bereken de zadelbreedte (zie paragraaf 6.5.4.4).

## Met berekening

Afhankelijk van de zitpositie wordt de volgende waarde bij de minimale zadelbreedte opgeteld.

Positie Hollandse fiets	+ 4 cm
Positie stadsfiets	+ 3 cm
Positie toerfiets	+ 2 cm
Sportieve positie	+ 1 cm
Triatlon/tijdrijden	+ 0 cm

Tabel 31: Zadelbreedte berekenen

### 6.4.4.4 Zadelhardheid selecteren

Zadels zijn er in verschillende hardheden en de keus moet op het gebruik van de pedelec worden afgestemd:

- Een pedelec, die hoofdzakelijk wordt gebruikt om te pendelen in jeans moet een zacht zadel hebben.
- Een pedelec, die hoofdzakelijk sportief wordt gebruikt met een gepolsterde fietsbroek moet een hard zadel hebben.

Wanneer de hardheid niet past, moet een nieuw zadel worden uitgezocht.

### 6.4.4.5 Zadelhardheid afstellen

#### Geldt uitsluitend voor pedelecs met deze uitrusting

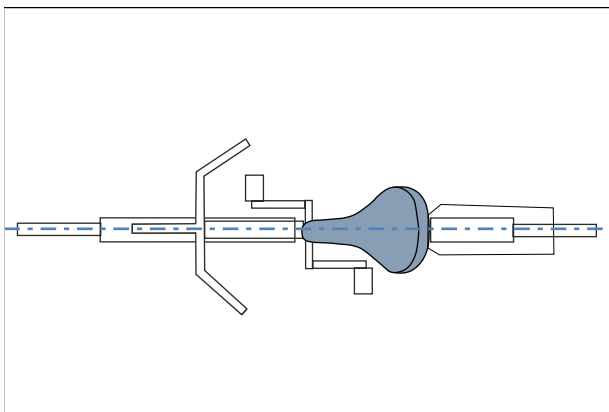
Bij zadels met luchtkussen kan de hardheid van het zadel via het pompventiel onder het zitvlak individueel worden afgesteld.

zacht	3× pompen
gemiddeld	5× pompen
hard	10× pompen

Tabel 32: Afstelling VELO luchtkussenzadel

#### 6.4.4.6 Zadel uitlijnen

- Lijn het zadel uit in de rijrichting. Richt de punt van het zadel parallel uit aan de bovenste framebuis.

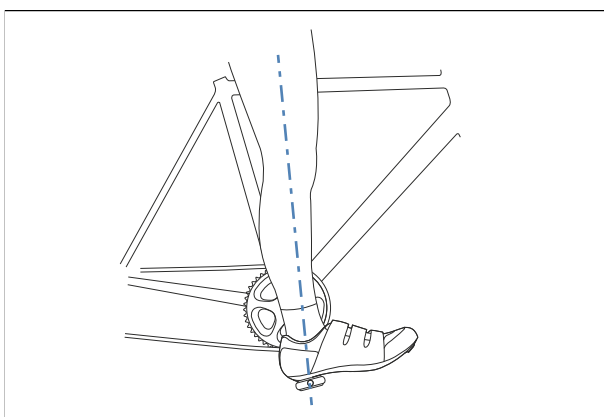


Afbeelding 90: Zadel in rijrichting uitlijnen

#### 6.4.4.7 Zadelhoogte afstellen

- ✓ Om veilig de juiste zadelhoogte te bepalen:
  - de pedelec bij een muur zetten zodat de berijder van de pedelec zich kan afsteunen, of
  - een tweede persoon vragen om de pedelec vast te houden.
- 1 Stel de zadelhoogte grof af met behulp van de zithoogteformule:  

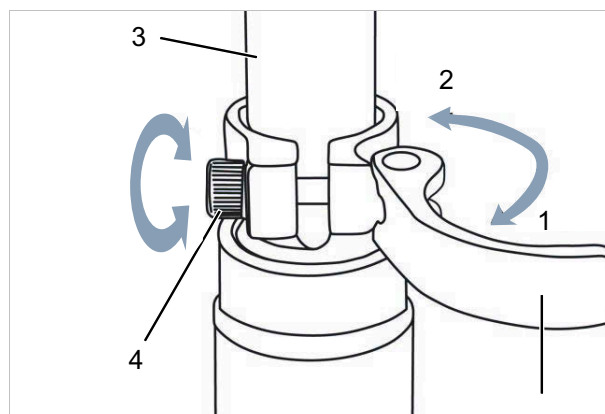
$$\text{zithoogte (ZH)} = \text{binnenbeenlengte (I)} \times 0,9$$
- 2 Ga op de pedelec zitten.
- 3 Plaats de hiel op het pedaal en strek het been volledig door zodat het pedaal op het laagste punt staat van de omwenteling. De knie moet nu overstrekt zijn.



Afbeelding 91: Hielmethode

#### 4 Maak een proefrit.

- ⇒ De berijder van een pedelec zit bij de optimale zadelhoogte recht op het zadel.
- Kantelt het bekken synchroon met het trappen naar rechts en naar links, dan staat het zadel te hoog.
- Wanneer na een paar kilometer rijden pijn in de knieën optreedt, dan staat het zadel te laag.
- ⇒ Stel zo nodig de zadelpen af op de juiste hoogte. Stel de zithoogte af met de snelspanner.
- 5 Open de snelspanner van de zadelpen (1) om de zithoogte te wijzigen. Trek hiervoor de spanhendel weg van de zadelpen (3).



Afbeelding 92: Snelspanner van de zadelpen openen

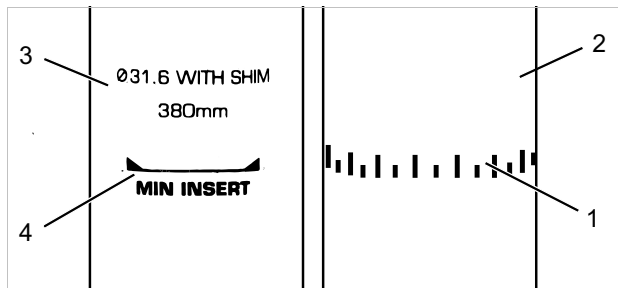
#### 6 Stel de zadelpen af op de gewenste hoogte.

**! VOORZICHTIG**

#### Vallen door een te hoog afgestelde zadelpen

Een te hoog afgestelde *zadelpen* leidt tot breuk van de *zadelpen* of het *frame*. Een val met letsel is het gevolg.

- Trek de zadelpen slechts tot de markering van de minimale insteekdiepte uit het frame.



Afbeelding 93: Detailaanzicht zadelpen, voorbeelden van de markering van de minimale insteekdiepte

7 Sluit de *spanhendel van de zadelpen* door deze helemaal tegen de *zadelpen* aan te drukken (2).

8 Controleer de spankracht van de snelspanner.

#### 6.4.4.8 Zadelhoogte met afstandsbediening afstellen

Stel de zadelhoogte af met behulp van de zithoogteformule:

zithoogte (ZH) = binnenbeenlengte (I) × 0,9

1 Zadel lager zetten (zie paragraaf 6.14.1).

2 Zadel hoger zetten (zie paragraaf 6.14.2).

### Aanwijzing

- ▶ Wanneer de gewenste zadelhoogte niet kan worden bereikt, moet de zadelpen dieper in de zadelbuis worden verzonken. Trek hierbij de bowdenkabel van de zadelpen door het frame tot aan de afstandsbediening na over dezelfde lengte als dat de zadelpen is verzonken.
- ▶ Is dit niet mogelijk, neem dan contact op met de dealer.

#### 6.4.4.9 Zadelpositie afstellen

Het zadel kan op het zadelframe worden verschoven. De juiste horizontale positie zorgt voor een optimale hefboomstand van de benen. Dat voorkomt knieklachten en een pijnlijke bekkenscheefstand. Wanneer het zadel meer dan 10 mm wordt verschoven, moet nogmaals de zadelhoogte worden afgesteld omdat beide afstellingen elkaar beïnvloeden.

- ✓ De afstelling van het zadel mag uitsluitend in stilstand worden uitgevoerd.
- ✓ Om de zadelstand af te stellen:
  - de pedelec bij een muur zetten zodat de berijder van de pedelec zich kan afsteunen, of
  - een tweede persoon vragen om de pedelec vast te houden.
- ✓ Verstel het zadel uitsluitend binnen het toegestane verstelbereik van het zadel (markering op de staande achtervork).

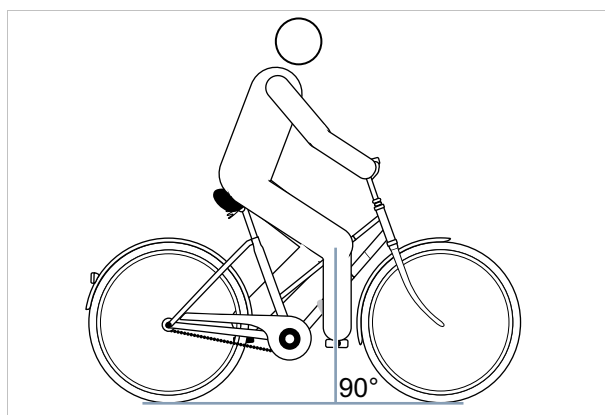
1 Ga op de pedelec zitten.

2 Zet de pedalen met de voeten in de horizontale stand.

⇒ De zadelpositie is optimaal wanneer de loodlijn vanaf de knieschijf exact door de pedaalas loopt.

▶ Wanneer de loodlijn achter het pedaal valt, moet het zadel verder naar voren worden afgesteld.

▶ Wanneer de loodlijn voor het pedaal valt, moet het zadel verder naar achteren worden afgesteld.



Afbeelding 94: Loodlijn vanaf de knieschijf

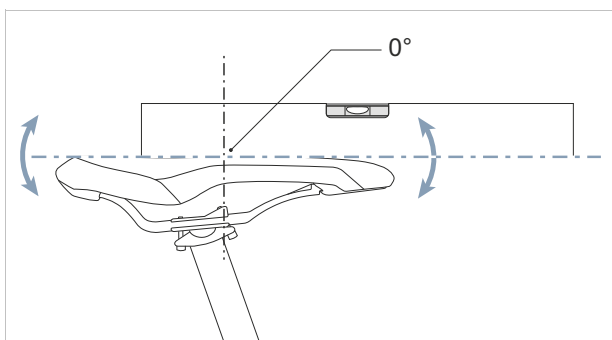
3 Maak de voorziene schroefverbindingen los, stel het zadel af en zet de klemschroeven van het zadel met het maximale aanhaalmoment vast.

#### 6.4.4.10 Zadelhoek afstellen

Voor een optimale zit moet de zadelhoek worden aangepast aan de zithoogte en moeten de zadelpositie en stuurstand worden aangepast aan de zadelvorm. Hiermee kan de rijpositie worden geoptimaliseerd.

Een horizontale stand van het zadel voorkomt dat de berijder van de pedelec naar voren of naar achteren glijdt. Hiermee worden zitproblemen voorkomen. In een andere stand kan de punt van het zadel onaangenaam tegen de genitaliën drukken. Het is tevens aan te bevelen het midden van het zadel exact recht te zetten. Daardoor zit men met de zitbeenderen op het brede, achterste deel van het zadel.

- 1 Stel de zadelhoek horizontaal af.
- 2 Stel het midden van het zadel exact recht af.



Afbeelding 95: Horizontale zadelhoek met 0° neiging in het midden van het zadel

- ⇒ De berijder van de pedelec zit comfortabel op het zadel en glijdt niet naar voren of naar achteren.
- 3 Stel de de zadelpositie opnieuw af (zie paragraaf [6.4.4.9](#)) of neig het zadel minimaal achterover wanneer de berijder van de pedelec naar voren glijdt resp. op het smalle deel van het zadel zit.

#### 6.4.4.11 Zadel controleren

- Controleer het zadel na het afstellen (zie paragraaf [7.5.8](#)).

## 6.4.5 Stuur

### 6.4.5.1 Stuur vervangen

#### Niet bij de prijs inbegrepen

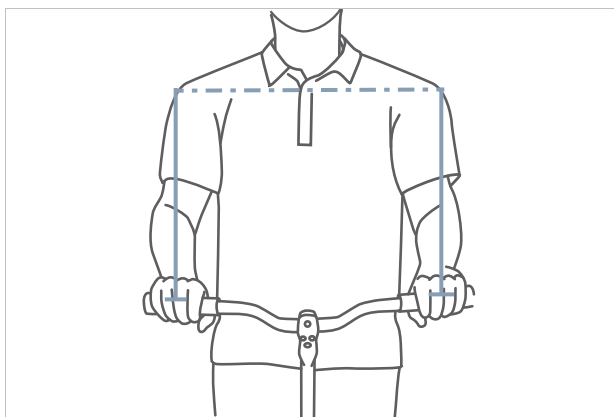


Sturen zijn onderdelen, die na vrijgave door de fabrikant van het voertuig of het onderdeel mogen worden vervangen. Er mogen uitsluitend vervangende sturen worden gebruikt, die voor gebruik op een e-bike zijn vrijgegeven. Sturen mogen uitsluitend worden vervangen indien de lengte van trekkabels en/of leidingen daarvoor niet hoeft te worden veranderd. Binnen de originele lengte van de trekkabels is een wijziging van de rijpositie toegestaan. Daarnaast kan de belastingverdeling op de pedelec aanmerkelijk wijzigen en potentieel leiden tot kritische stureigenschappen.

- ▶ Controleer stuurbreedte en handpositie.
- ▶ Laat zo nodig het stuur door de dealer vervangen.

### 6.4.5.2 Stuurbreedte afstellen

De stuurbreedte moet ten minste overeenkomen met de schouderbreedte. Meet van het midden tot het midden van de oplegvlakken van de handen.

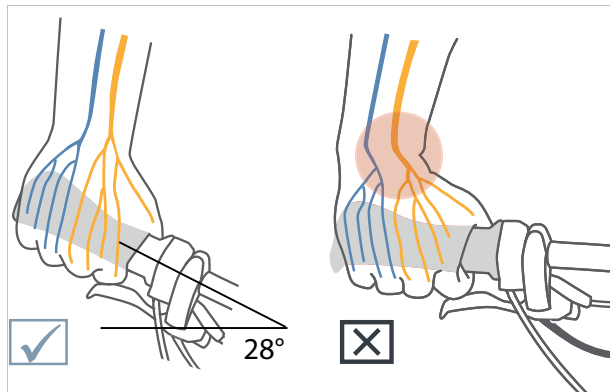


Afbeelding 96: Optimale stuurbreedte bepalen

Hoe breder het stuur, hoe meer controle het biedt – maar ook hoe meer steunkracht het vraagt. In het bijzonder bij beladen reisfietsen is een breed stuur zinvol.

### 6.4.5.3 Handpositie afstellen

De hand rust optimaal op het stuur wanneer de onderarm en de hand in een rechte lijn staan, dus wanneer de pols niet wordt geknikt. Dan lopen de zenuwen recht en gaan ze geen pijn doen.



Afbeelding 97: Verloop van de zenuwen bij gebogen en recht stuur

Hoe smaller de schouders, hoe meer het stuur moet zijn gebogen (maximaal 28°).

Rechte sturen zijn zinvol bij sportieve fietsen (bv. mountainbikes). Ze ondersteunen direct stuurgedrag, maar leiden tot drukpieken en een hogere belasting van arm- en schouderspieren.



#### 6.4.5.4 Stuur afstellen

Het stuur en de stand daarvan bepalen in welke houding de berijder van de pedelec op de pedelec zit.

- 1 Bepaal aan de hand van de geselecteerde zitpositie (zie paragraaf 6.5.2) de neiging van het bovenlichaam en de hoek tussen bovenarm en bovenlichaam.
- 2 Span bij het afstellen van het stuur de rugspieren aan. Alleen wanneer de rug- en buikspieren zijn aangespannen, kan de wervelkolom worden gestabiliseerd en tegen overbelasting worden beschermd. Passieve spieren kunnen deze belangrijke taak niet vervullen.
- 3 Stel de gewenste stuurstand af via de afstelling van de hoogte en hoek van de voorbouw (zie paragraaf 6.4.6).
- 4 Controleer na het afstellen van het stuur opnieuw de zadelhoogte en rijpositie. Door de afstelling van het stuur zou de bekkenstand op het zadel kunnen zijn gewijzigd. Dat kan door de bekkenkanteling een aanmerkelijke invloed hebben op de stand van het heupgewricht en kan de nuttige beenlengte ten opzichte van de bovenzijde van het zadel met tot 3 cm veranderen.
- 5 Corrigeer zo nodig de zadelhoogte en zadelpositie (zie paragraaf 6.5.4.8 en 6.5.4.11).

## 6.4.6 Voorbouw

### 6.4.6.1 Voorbouw vervangen

#### Niet bij de prijs inbegrepen



Voorbouweenheden zijn onderdelen, die na vrijgave door de fabrikant van het voertuig of het onderdeel mogen worden vervangen.

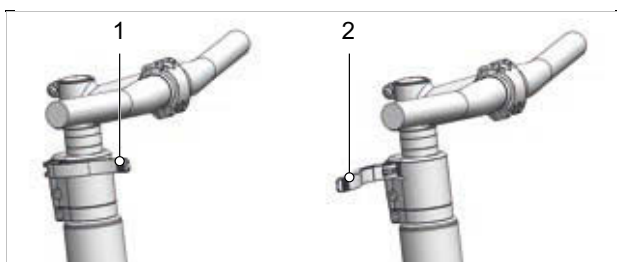
Er mogen uitsluitend vervangende voorbouwen worden gebruikt, die voor gebruik op een e-bike zijn vrijgegeven. De voorbouw mag worden vervangen indien de lengte van trekkabels en/of leidingen daarvoor niet hoeft te worden veranderd.

Binnen de originele lengte van de trekkabels is een wijziging van de rijpositie toegestaan. Daarnaast kan de belastingverdeling op de pedelec aanmerkelijk wijzigen en potentieel leiden tot kritische stureigenschappen.

### 6.4.6.2 Stuurhoogte met snelspanner afstellen

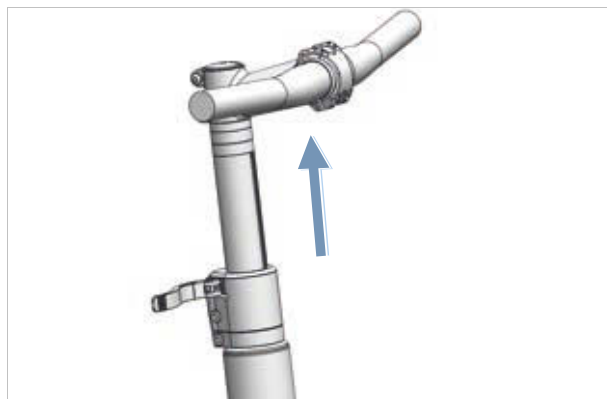
#### Geldt uitsluitend voor pedelecs met deze uitrusting

1 Open de voorbouwspanhendel.



Afbeelding 98: Gesloten (1) en geopende (2) voorbouwspanhendel, voorbeeld All Up

2 Trek het stuur uit naar de gewenste hoogte. Neem de minimale insteekdiepte in acht.



Afbeelding 99: Stuur omhoog trekken, voorbeeld All Up

3 Sluit de voorbouwspanhendel.

### 6.4.6.3 Stevigheid voorbouw controleren

► Houd na het afstellen van het zadel het stuur vast. Belast met uw volledige lichaamsgewicht het stuur.

⇒ Het stuur blijft stabiel op zijn positie.

### 6.4.6.4 Spankracht snelspanners afstellen

**! VOORZICHTIG**

#### Vallen door verkeerde afstelling van de spankracht

Een te hoge spankracht beschadigt de snelspanner. Onvoldoende spankracht leidt tot een ongunstige krachtoverdracht. Hierdoor kunnen onderdelen breken. Een val met letsel is het gevolg.

► Bevestig een snelspanner nooit met gereedschap (bv. een hamer of tang).

Wanneer de *spanhendel van het stuur* zijn eindstand stopt, moet de *kartelmoer* uit worden gedraaid.

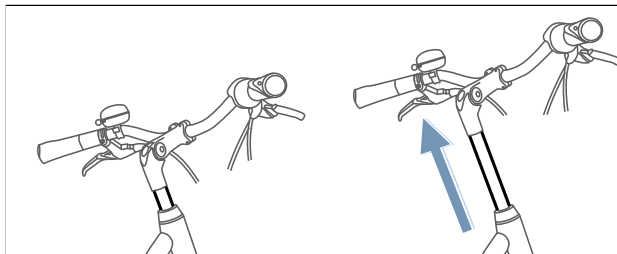
► Wanneer de spankracht van de *spanhendel van de zadelpen* onvoldoende is, moet de *kartelmoer* in worden gedraaid.

► Kan de spankracht niet worden afgesteld, neem dan contact op met de dealer.

### 6.4.6.5 Schachtvoorbouw afstellen

Geldt uitsluitend voor pedelecs met deze uitrusting

Bij een schachtvoorbouw vormen voorbouw en schacht één geheel, dat in de vorkschacht wordt geklemd. Voorbouw en schacht kunnen uitsluitend samen worden vervangen.

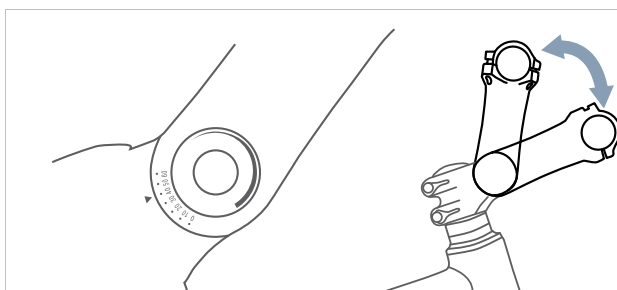


Afbeelding 100: Hoogte schachtvoorbouw verstellen

- 1 Draai de schroef los.
- 2 Trek de schachtvoorbouw omhoog.
- 3 Draai de schroef vast.

Geldt uitsluitend voor pedelecs met deze uitrusting

In hoek verstelbare voorbouwen zijn er met verschillende voorbouw lengten voor schacht- en Ahead voorbouwen.



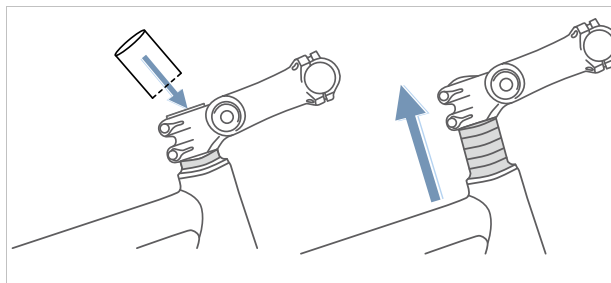
Afbeelding 102: Verschillende versies van in hoek verstelbare voorbouwen

Door verstelling van de hoek van de voorbouw (c) worden zowel de afstand van het bovenlichaam tot het stuur (b) als de stuurhoogte (a) gewijzigd.

### 6.4.6.6 Ahead voorbouw afstellen

Geldt uitsluitend voor pedelecs met deze uitrusting

Bij een Ahead voorbouw wordt de voorbouw direct gestoken op de vorkschacht, die boven het frame uitsteekt.



Afbeelding 101: Ahead voorbouw door montage van afstandsrings (spacers) verhogen

Bij de fabricage wordt de stuurhoogte door middel van afstandsrings eenmalig afgesteld. Het uitstekende deel van de vorkschacht wordt daarna afgesneden. De stuurvoorbouw kan daarna niet meer hoger, maar uitsluitend nog iets lager worden gezet.

Geldt uitsluitend voor pedelecs met deze uitrusting

In hoek verstelbare voorbouwen zijn er met verschillende voorbouw lengten voor schacht- en Ahead voorbouwen.



Afbeelding 103: Stadsfiets- (blauw) en toerfietsstand (rood) door verandering van de hoek

### 6.4.6.8 Voorbouw controleren

- Controleer de voorbouw na het afstellen van de voorbouw (zie paragraaf [7.5.6](#)).

## 6.4.7 Handvatten

### 6.4.7.1 Handvatten vervangen

Niet bij de prijs inbegrepen



Handvatten met schroefklemming zijn onderdelen, die zonder vrijgave mogen worden vervangen. Er mogen uitsluitend vervangende handvatten worden gebruikt, die voor gebruik op een e-bike zijn vrijgegeven.

Wanneer pijn of doofheid optreedt aan wijsvinger, middelvinger of duim, kan een te hoge druk op de uitgang van de carpale tunnel daar de oorzaak van zijn. Dat kan er bij langere ritten toe leiden, dat de handen steeds vermoeider raken en een correcte handpositie moeilijker is vast te houden.

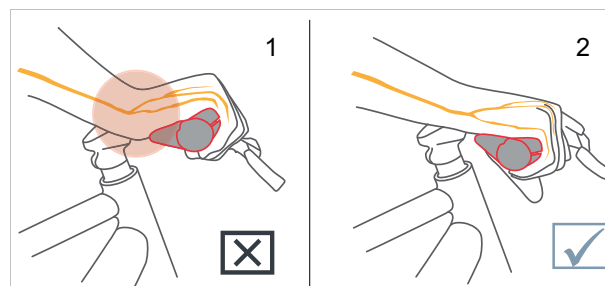
Bij ergonomisch gevormde handvatten ligt de handpalm op het anatomisch gevormde handvat. Een groter contactoppervlak betekent dat de druk beter wordt verdeeld. Zenuwen en bloedvaten worden niet meer in de carpale tunnel afgekneld.

Bovendien wordt de hand in de correcte stand ondersteund en gehouden, zodat deze niet meer kan wegknikken.

Wanneer de voorgesmonteerde handvatten ongemakkelijk zijn of pijn en doofheid aan wijsvinger, middelvinger of duim veroorzaken, moeten ergonomische handvatten, bar-ends of een multipositiestuur worden gebruikt.

### 6.4.7.2 Ergonomische handvatten afstellen

Geldt uitsluitend voor pedelecs met deze uitrusting



Afbeelding 104: Onjuiste (1) en juiste (2) stand van het handvat



- 1 Draai de klemmschroef van het handvat los.
  - 2 Draai het handvat in de juiste stand.
  - 3 Draai de klemmschroef van het handvat met het daar vermelde aanhaalmoment vast.
- ⇒ De handvatten zijn vastgedraaid.
- ⇒ De lostrekkraft van de handvatten bedraagt bij de zitpositie op Hollandse, stads- en toerfietsen ten minste 100 N, bij de sportieve positie ten minste 200 N.

### 6.4.7.3 Stuur controleren

- ▶ Controleer na het afstellen het stuur (zie paragraaf [7.5.7](#)).

## 6.4.8 Banden

### 6.4.8.1 Banden vervangen

#### Niet bij de prijs inbegrepen



Een ander toepassingsgebied, extra gewicht, een hogere lekbescherming, hogere versnellingen en dynamischer bochtenwerk maken het gebruik van andere banden noodzakelijk.

Banden mogen na vrijgave door de fabrikant van het voertuig of het onderdeel worden vervangen.

Ter vervanging mogen alle banden worden gebruikt, die

- voor gebruik op een e-bike zijn vrijgegeven,
- voldoen aan de ETRTO wielmaten,
- ten minste hetzelfde draagvermogen hebben en
- ten minste een gelijkwaardig lekbeschermingsniveau bieden.

### 6.4.8.2 Vuldruk afstellen

De correcte vuldruk hangt in belangrijke mate af van de gewichtsbelasting op de banden. Die wordt bepaald door het eigengewicht van de pedelec, het lichaamsgewicht en de bagage.

Anders dan bij een auto heeft het voertuiggewicht minder invloed op het totaalgewicht. Daarnaast zijn de persoonlijke voorkeuren voor een geringe rolweerstand of een hoog veercomfort zeer verschillend.

Er geldt:

- Hoe hoger de vuldruk in de band, hoe geringer de rolweerstand, de slijtage en de kans op lekrijden.
- Hoe geringer de vuldruk in de band, hoe hoger het comfort en de grip van de band.

Voor pedelecs die op verharde wegen worden gebruikt, geldt: hoe hoger de vuldruk, hoe geringer de rolweerstand van de band. Ook de kans op lekrijden is bij een hoge druk kleiner. Een permanent te lage vuldruk leidt doorgaans tot voortijdige slijtage van de band. Een typisch gevolg daarvan is scheurvorming aan de zijwand. Ook slijt het profiel onnodig snel.

Anderzijds kan een band bij een lage vuldruk stoten van de weg beter opvangen.

Voor brede banden wordt in het algemeen een lage vuldruk gebruikt. Ze bieden de mogelijkheid gebruik te maken van de voordelen van de lagere vuldruk, zonder dat daardoor ernstige nadelen ontstaan qua rolweerstand, kans op lekrijden en slijtage.

- ✓ Neem te allen tijde de op de band vermelde grenswaarden voor de minimale en maximale druk in acht.

- 1 Pomp de banden op naar de aanbevolen vuldruk.

Bandbreedte	Vuldruk(in bar) voor lichaamsgewicht		
	ca. 60 kg	ca. 80 kg	ca. 110 kg
25 mm	6.0	7.0	8.0
28 mm	5.5	6.5	7.5
32 mm	4.5	5.5	6.5
37 mm	4.0	5.0	6.0
40 mm	3.5	4.5	6.0
47 mm	3.0	4.0	5.0
50 mm	2.5	4.0	5.0
55 mm	2.0	3.0	4.0
60 mm	2.0	3.0	4.0

Tabel 33: Aanbevolen vuldruk SCHWALBE

**2 Controleer de band visueel.**



**Afbeelding 105: Juiste vuldruk. De band is onder de belasting van het lichaamsgewicht nauwelijks vervormd**



**Afbeelding 106: Veel te lage vuldruk**

## 6.4.9 Rem

De grijpafstand van de handrem kan worden aangepast zodat deze beter bereikbaar is. Tevens kan het drukpunt aan de voorkeur van de berijder van de pedelec worden aangepast.

### 6.4.9.1 Remmen vervangen

#### Niet bij de prijs inbegrepen



De onderdelen van het remsysteem mogen uitsluitend worden vervangen door originele onderdelen.

Bij schijfremvoeringen mag het materiaalmengsel aan de ervaring van de berijder en de ondergrond worden aangepast.

### 6.4.9.2 Remvoeringen inrijden

Voor schijfremmen geldt een inremtijd. De remkracht neemt toe met het verstrijken van de inremtijd. De remkracht neemt gedurende de inremtijd toe. Dat geldt ook na vervanging van remblokken of remschijven.

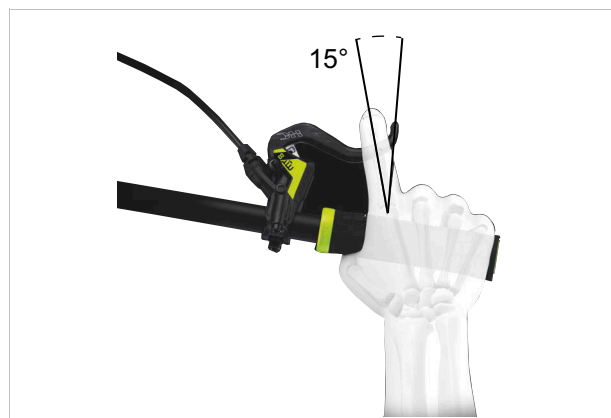
- 1 Versnel de pedelec naar 25 km/h.
  - 2 Rem de pedelec af tot stilstand.
  - 3 Herhaal dit 30 tot 50 keer.
- ⇒ De schijfrem is ingereden en biedt de optimale remwerking.

### 6.4.9.3 Positie handrem wijzigen

Een juiste stand de handrem voorkomt het overstrekken van de pols. Daarnaast kan de rem moeiteloos worden bediend, zonder dat de positie van de hand moet worden veranderd of het handvat moet worden losgelaten.

- ✓ Bedien de handrem met het derde vingerkootje om de remkracht nauwkeurig te doseren.
- ✓ Voor berijders van de pedelec, die met de middelvinger of met twee vingers remmen, geldt de afstelling voor de middelvinger.

- 1 Leg de hand zo op het handvat, dat de buitenst bal van de hand gelijk zit met het uiteinde van het stuur.
- 2 Streck de wijsvinger uit (ca 15°).



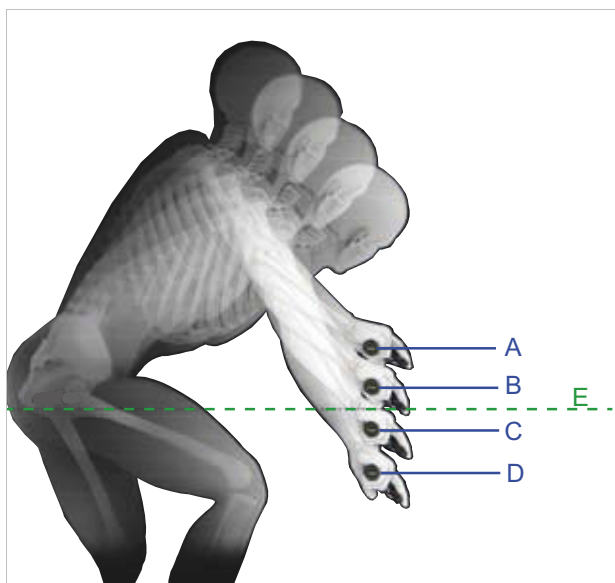
Afbeelding 107: Stand van de handrem

- 3 Duw de handrem naar buiten, tot het derde vingerkootje in de vingeruitsparing van de handrem ligt.

### 6.4.9.4 Neiging handrem wijzigen

De zenuwen, die door de carpedale tunnel lopen, zijn verbonden met de duim, wijs- en middelvinger. Een te steile of te vlakke neiging van de remhendel leidt tot een knik in de pols en daarmee tot beknelling van de carpedale tunnel. Dat kan leiden tot een doof gevoel of tinteling in de duim, wijs- en middelvinger.

- 1 Bereken voor het bepalen van de stuurverkanting het verschil tussen stuurhoogte en zadelhoogte.



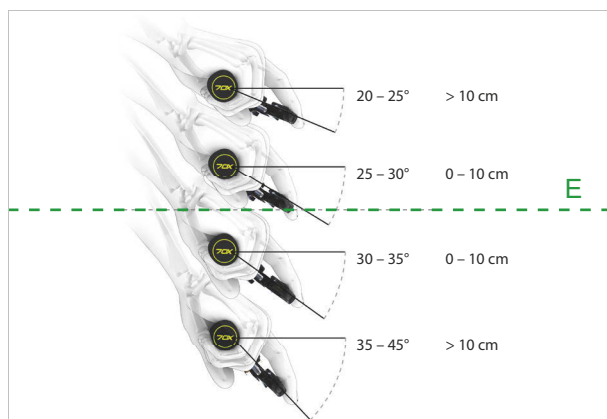
Afbeelding 108: Voorbeeld van 4 verschillende stuurhoogten (A, B, C en D) en de zadelhoogte (E)

Berekening	Stuurverkanting [mm]
A – E	>10
B – E	0 ... +10
C – E	0 ... -10
D – E	<-10

Tabel 34: Voorbeelden berekening stuurverkanting

Stel de neiging van de handrem zo af, dat deze in het verlengde ligt van de onderarm.

- 2 Stel aan de hand van de tabel de neiging van de remhendel af.



Stuurverkanting (mm)	Neiging remhendel
>10	20° ... 25°
0 ... 10	25° ... 30°
0 ... -10	30° ... 35°
<-10	35° ... 45°

Afbeelding 109: Neiging van de remhendel

### 6.4.9.5 Grijpafstand bepalen

- 1 Bepaal de grootte van de hand met de grijpafstandsjabloon.
- 2 Stel afhankelijk van de grootte van de hand de grijpafstand van het drukpunt af.



Afbeelding 110: Positionering handrem

Grootte van de hand	Grijpafstand (cm)
S	2
M	3
L	4



### 6.4.9.6 Drukpunt van de MAGURA handrem

Geldt uitsluitend voor pedelecs met deze uitrusting

#### WAARSCHUWING

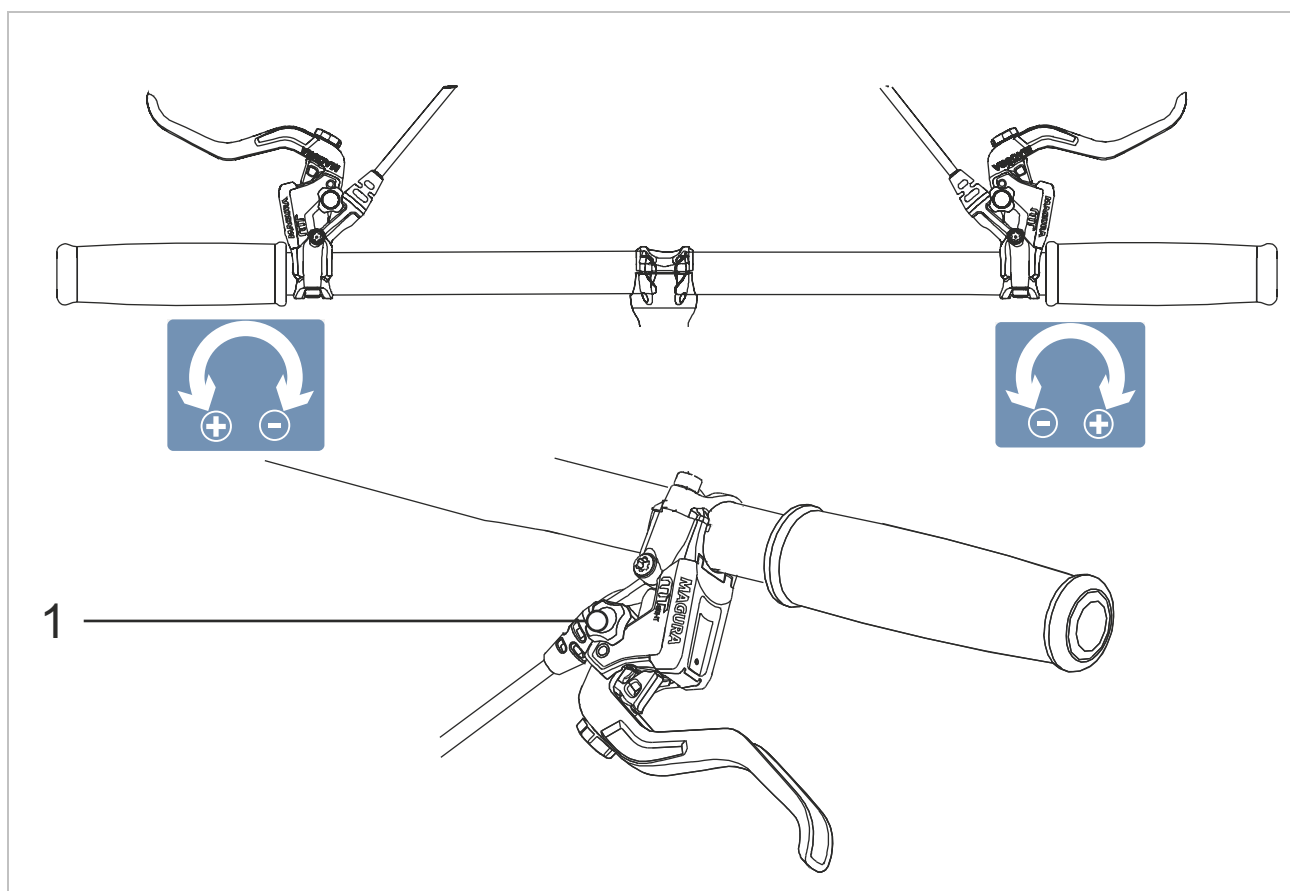
#### Falen van de remmen bij verkeerde afstelling

Wanneer het drukpunt wordt afgesteld met remmen waarvan de remvoeringen en remschijf hun slijtagegrens hebben bereikt, kan dat leiden tot falen van de remmen en een ongeval met letsel.

- ▶ Controleer voor het afstellen van het drukpunt, dat de slijtagegrens van de remvoeringen en remschijf niet is bereikt.

Het drukpunt wordt afgesteld met de draaiknop.

- ▶ Draai de draaiknop in de plus-richting (+).
  - ⇒ De handrem gaat dicht naar het stuur toer.
  - ⇒ De hendel bereikt eerder het drukpunt.
- ▶ Stel zo nodig de grijpafstand opnieuw af.
- ▶ Draai de draaiknop in de Min-richting (-).
  - ⇒ De handrem gaat verder van het stuur af.
  - ⇒ De hendel bereikt later het drukpunt.
- ▶ Stel zo nodig de grijpafstand opnieuw af.



Afbeelding 111: Gebruik van de draaiknop (1) voor afstelling van het drukpunt

### 6.4.9.7 Grijpafstand MAGURA schijfremhendel afstellen

Geldt uitsluitend voor pedelecs met deze uitrusting

#### ! WAARSCHUWING

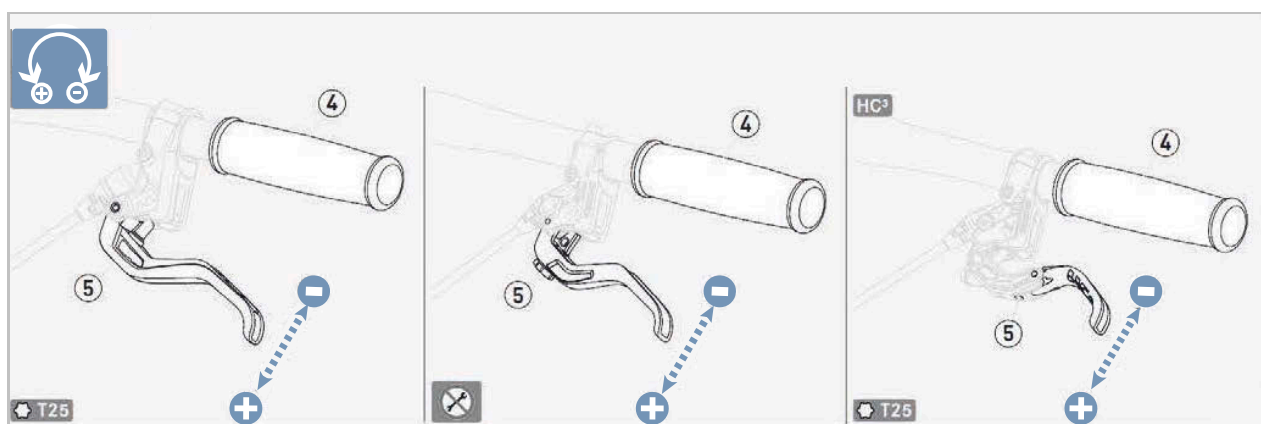
#### Vallen door verkeerde afstelling van de grijpafstand

Bij verkeerd afgestelde of verkeerd gemonteerde remcilinders kan de remwerking op elk moment volledig verloren gaan. Een val met letsel kan het gevolg zijn.

- ▶ Controleer dat de stevig aangetrokken handrem een minimale afstand van 20 mm tot het stuur behoudt.

De stand van de handrem kan aan de wensen van de berijder of berijdster worden aangepast. De aanpassing heeft geen effect op de stand van de remblokken of het drukpunt.

- ▶ Draai de stelschroef/ draaiknop (5) linksom in de min-richting (–) uit.
  - ⇒ De handrem gaat dichterbij het handvat toe.
- ▶ Draai de stelschroef/draaiknop (5) rechtsom in de plus-richting (+) in.
  - ⇒ De handrem gaat verder van het handvat af.



Afbeelding 112: Grijpafstand handrem MAGURA schijfrem afstellen

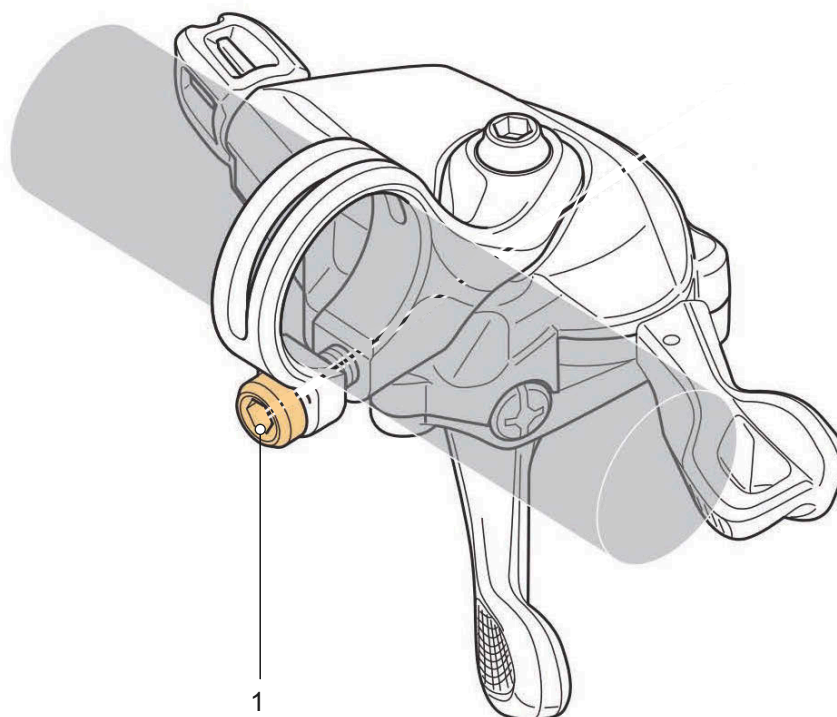
### 6.4.10 Bediening en versnelling

De bediening en versnelling moeten aan de wensen van de berijder of berijdster worden aangepast.

- 1 Draai de bevestigingsschroef los.
- 2 Zet de bediening en versnelling in de positie waarin de berijder of berijdster de bediening en de schakelaar met duim en/of wijsvinger kan bedienen.
- 3 Draai de bevestigingsschroef met 3 Nm vast met een 4 mm inbusbit.

#### 6.4.10.1 Schakelhendel SHIMANO

Geldt uitsluitend voor voertuigen met deze uitrusting



Afbeelding 113: Locatie bevestigingsschroef (1)

### 6.4.11 Vering en demping

Het aanpassen van de vering aan de berijder verloopt, afhankelijk van het veersysteem, via tot zes stappen.

- Houd onderstaande volgorde van aanpassingen aan.

Volgorde	Aanpassing	Paragraaf	Uitsluitend bij pedelecs met deze onderdelen	
			Verende voorvork	Achterbouwdemper
1	Sag verende voorvork afstellen	6.4.12	×	
2	Sag achterbouwdemper afstellen	6.4.13		×
3	Trekdemper verende voorvork afstellen	6.4.14	×	
4	Trekdemper achterbouwdemper afstellen	6.4.15		×
5	Voor het rijden:			
	Drukdemper achterbouwdemper afstellen	6.16.3		×
6	Tijdens het rijden:			
	Verende voorvork afstellen	6.23	×	

Tabel 35: Volgorde vering en demping afstellen

### 6.4.12 Sag verende voorvork afstellen



#### Vallen door verkeerde afstelling van de vering

Een verkeerde afstelling van de vering kan de verende voorvork beschadigen waardoor problemen kunnen optreden bij het sturen. Een val met letsel is het gevolg.

- Rijd nooit met een voorvork met luchtvering zonder lucht.
- Gebruik de pedelec nooit zonder de verende voorvork op het lichaamsgewicht af te stellen.

Veranderingen aan de afstelling van de vering zijn van grote invloed op het rijgedrag. Om een val te voorkomen is gewenning en inrijden vereist.

De sag hangt af van de positie en het lichaamsgewicht en moet, afhankelijk van het gebruik van de pedelec en de persoonlijke voorkeuren, worden ingesteld.

#### Hogere sag

Een hogere sag verhoogt de gevoeligheid voor oneffenheden. Er treedt een grotere veerbeweging op. Een grotere gevoeligheid voor oneffenheden zorgt voor een comfortabel rijgedrag en wordt gebruikt bij pedelecs met langere veerweg.

#### Lagere sag

Een lagere sag verlaagt de gevoeligheid voor oneffenheden. Er treedt een kleinere veerbeweging op. Een lagere gevoeligheid voor oneffenheden leidt tot een harder, efficiënter rijgedrag en wordt doorgaans gebruikt bij pedelecs met kortere veerweg. De hier getoonde aanpassing betreft een basisafstelling. De basisafstellingen van de pedelec moeten, afhankelijk van ondergrond en persoonlijke voorkeuren, worden aangepast.

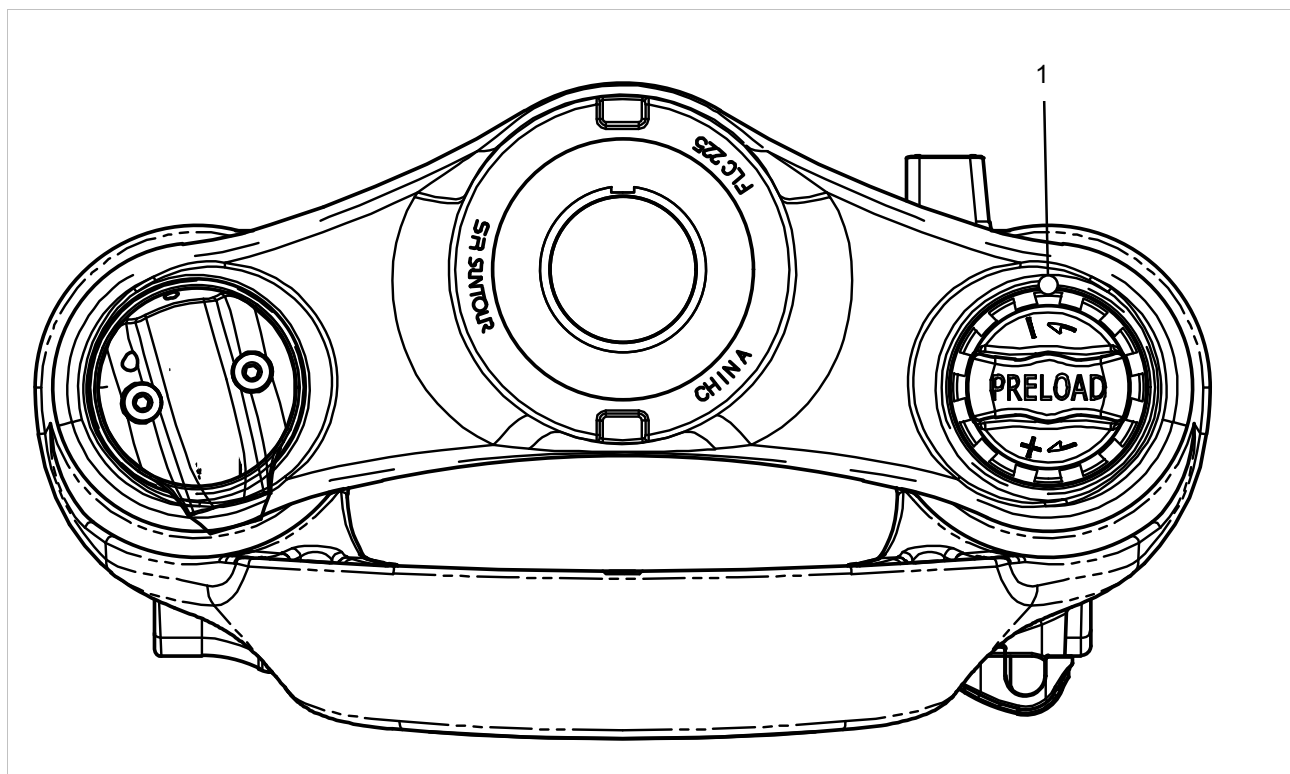
Het is aan te bevelen de waarden van de basisafstelling schriftelijk vast te leggen. Deze kunnen dienen als uitgangspunt om de afstellingen later te optimaliseren of wanneer deze onbedoeld zijn gewijzigd.

### 6.4.12.1 Sag SR SUNTOUR voorvork met stalen veer afstellen

#### Geldt uitsluitend voor pedelecs met deze uitrusting

De vork kan door middel van de voorspanning van de stalen veer op het gewicht van de berijder en de voorkeursrijstijl worden afgesteld. Hierbij wordt

dus niet de hardheid van de spiraalveer afgesteld, maar de voorspanning ervan.



Afbeelding 114: Voorbeeld SR SUNTOUR, afstelwiel sag op de vorkkroon

- 1 Trek normale fietskleding aan (inclusief bagage).
- 2 Draai zolang aan het **afstelwiel sag** (zie paragraaf 3.6.5.1) tot de gewenste sag is bereikt.
  - ▶ Draai het **afstelwiel sag** rechtsom.
    - ⇒ De voorspanning van de veer wordt verhoogd.
  - ▶ Draai het **afstelwiel sag** linksom.
    - ⇒ De voorspanning van de veer wordt verminderd.
- 3 Neem contact op met de dealer wanneer de gewenste hardheid niet kan worden bereikt.

## 6.4.13 Rijverlichting

### 6.4.13.1 Koplamp vervangen

Niet bij de prijs inbegrepen



Koplampen mogen uitsluitend na vrijgave door de fabrikant resp. de systeemaanbieder worden vervangen.

### 6.4.13.2 Achterlicht en (spaak)retroreflectoren vervangen

Niet bij de prijs inbegrepen



Het achterlicht en de (spaak)retroreflectoren mogen zonder speciale vrijgave worden vervangen, zolang deze voldoen aan de eisen van het land waar met de pedelec gaat worden gereden.

### 6.4.13.3 Rijverlichting afstellen

#### Voorbeeld 1

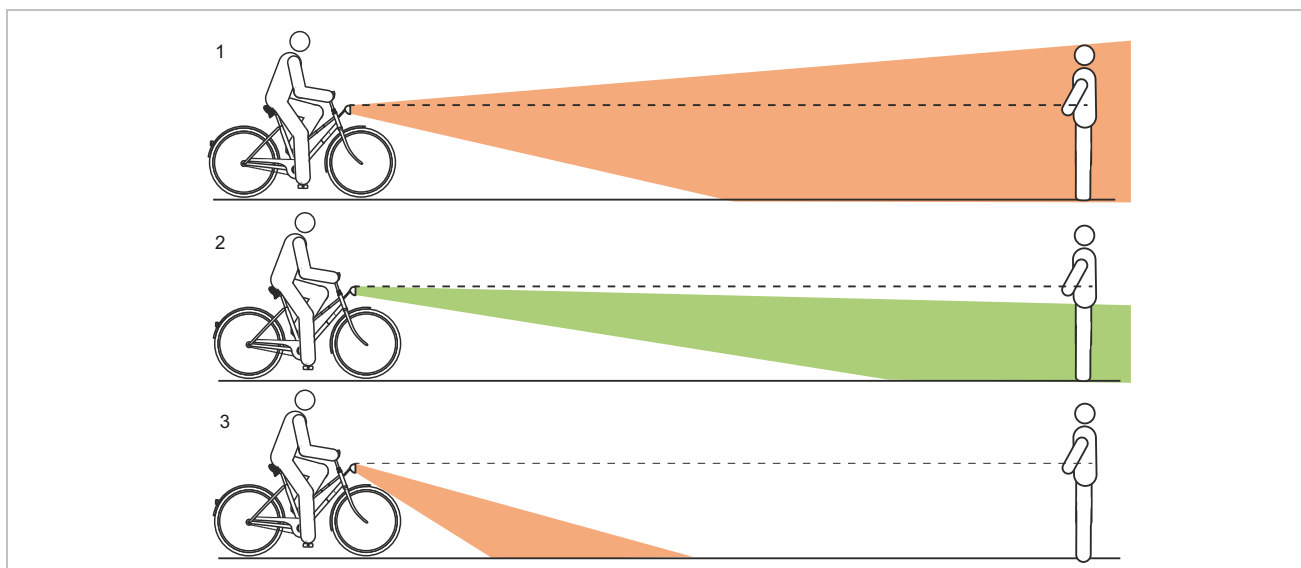
Wanneer de koplamp te hoog wordt afgesteld, worden tegenliggers verblind. Hierdoor kan een ernstig ongeval met dodelijke slachtoffers ontstaan.

#### Voorbeeld 2

Een juiste afstelling van de koplamp voorkomt dat tegenliggers worden verblind en zorgt dat niemand in gevaar wordt gebracht.

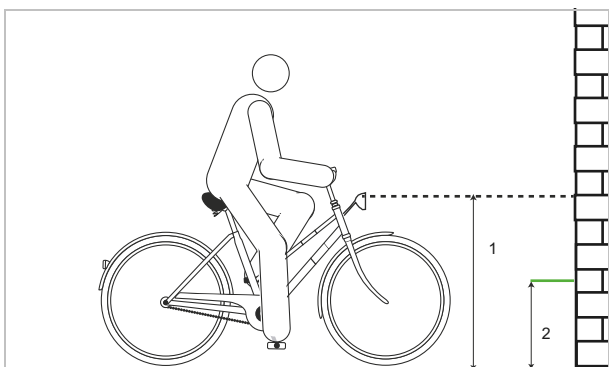
#### Voorbeeld 3

Wanneer de koplamp te laag wordt afgesteld, is het verlichte oppervlak niet optimaal en wordt het zicht in het donker verkort.



Afbeelding 115: Te hoog (1), correct (2) en te laag (3) afgestelde verlichting

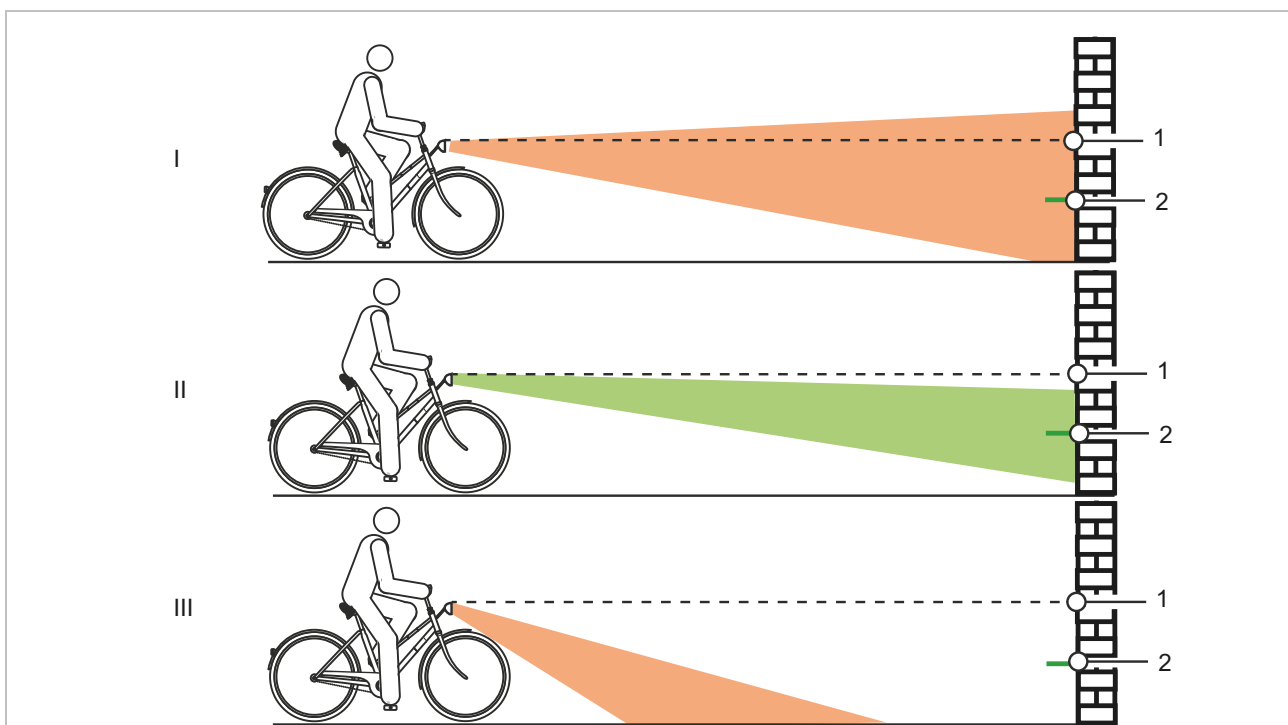
## 6.4.13.4 Koplamp afstellen



Afbeelding 116: Maten op de muur

- 1 Plaats de pedelec recht tegen een muur.
- 2 Markeer de hoogte van de koplamp (1) op de muur met krijt.
- 3 Markeer de halve hoogte van de koplamp (2) op de muur met krijt.

- 4 Plaats de pedelec op 5 m afstand van de muur.
- 5 Zet de pedelec rechtop.
- 6 Houd het stuur met beide handen recht. Gebruik niet de zijstandaard.
- 7 Schakel de rijverlichting in.



Afbeelding 117: Te hoog (1), correct (2) en te laag (3) afgestelde verlichting

- 8 Controleer de positie van de lichtkegel.
  - ▶ (I) Bevindt de bovenzijde van de lichtkegel zich boven de markering van de hoogte van de koplamp (1), dan verblindert de rijverlichting. De koplamp moet lager worden afgesteld.
  - ▶ (II) Bevindt het midden van de lichtkegel zich op of iets onder de markering van de halve hoogte van de koplamp (2), dan is de verlichting optimaal afgesteld.
  - ▶ (III) Bevindt de lichtkegel zich voor de muur op de grond, dan moet de koplamp hoger worden afgesteld.

## 6.4.14 Boordcomputer aanpassen

Om alle functies van het aandrijfsysteem te kunnen gebruiken, is een smartphone vereist met de app eBike Flow. Via Bluetooth® wordt verbinding gemaakt met de app.

### 6.4.14.1 Gebruikersaccount aanmaken

Als eerste stap moet de berijder of berijdster zich online registreren en een gebruikersaccount aanmaken.

#### Aanmelden via de PC

- 1 Maak een gebruikersaccount aan op de BOSCH internetpagina.
- 2 Voer alle voor de registratie vereiste gegevens in.

#### Aanmelden via de smartphone

##### Apple iPhone

- Download de gratis smartphone-app "Bosch eBike Flow" in de App Store.

##### Android-toestel

- Download de gratis smartphone-app "Bosch eBike Flow" in de Google Play Store.

### 6.4.14.2 Boordcomputer met smartphone verbinden

- ✓ Op de smartphone is de app BOSCH eBike Flow gedownload.
  - ✓ Het aandrijfsysteem is ingeschakeld.
  - ✓ De pedelec staat stil.
- 1 Start de app.
  - 2 Selecteer in de app de tab <Mijn eBike>.
  - 3 Selecteer in de app de tab <Nieuw eBike-apparaat toevoegen>.
  - 4 Druk langer dan 3 seconden op de **aan/uit-toets op de pedelec**.
- ⇒ Het bovenste streepje van de laadtoestandweergave (boordcomputer) knippert blauw.
  - ⇒ De boordcomputer schakelt de Bluetooth®-Low-Energy-verbinding in en gaat over naar de pairing-stand

- 5 Laat de **aan/uit-toets** los.
  - 6 Bevestig het verbindingsverzoek in de app.
  - 7 Volg de aanwijzingen op het display.
- ⇒ Wanneer het pairing-proces is voltooid, worden de gebruikersgegevens gesynchroniseerd.

### 6.4.14.3 Software updaten

De aansturing van softwareupdates verloopt via de smartphone-app "Bosch eBike Flow"

- ✓ De boordcomputer is verbonden met de smartphone.
  - ✓ Het aandrijfsysteem is ingeschakeld.
  - ✓ De pedelec staat stil.
- ⇒ Een nieuwe softwareupdate wordt automatisch naar de boordcomputer gedownload.
  - ⇒ Tijdens de update geeft het groen knipperen van de laadtoestandweergave de voortgang aan.
  - ⇒ Na een succesvolle update wordt het systeem opnieuw opgestart.

### 6.4.14.4 Activiteitentracking activeren

- ✓ De locatie wordt uitsluitend vastgelegd wanneer de boordcomputer is verbonden met de smartphone-app "Bosch eBike Flow".
- Geef op de portal resp. in de app toestemming voor het vastleggen en opslaan van activiteiten.
- ⇒ Alle activiteiten van de pedelec worden op de portal en in de app opgeslagen en weergegeven.



#### 6.4.14.5 Lock-functie configureren (optioneel)

Met een gebruikersaccount kan de lock-functie worden geactiveerd. Daarbij wordt een digitale sleutel op de smartphone opgeslagen, die vereist is om het aandrijfsysteem te kunnen starten.

Na het inschakelen van de lock-functie kan de pedelec uitsluitend in gebruik worden genomen als

- de geconfigureerde smartphone is ingeschakeld,
- de smartphone voldoende is opgeladen, en
- de smartphone zich in de directe omgeving van de boordcomputer bevindt.

Wanneer de sleutel op de smartphone niet direct wordt geverifieerd, wordt het zoeken naar de sleutel weergegeven door het wit knipperen van de laadtoestandweergave en van het geselecteerde ondersteuningsniveau op de pedelec.

Wanneer de sleutel is gevonden, knippert de laadtoestandweergave wit. Het laatst ingestelde ondersteuningsniveau wordt weergegeven. Wanneer de sleutel niet op de smartphone kan worden gevonden, schakelt het aandrijfsysteem van de pedelec uit. Alle weergaven op de boordcomputer gaan uit.

Omdat de smartphone bij het inschakelen slechts dient als contactloze sleutel, kunnen zowel accu als boordcomputer wel op een andere, niet geblokkeerde pedelec worden gebruikt.

#### 6.4.14.6 Batterij aanbrengen

- 1 Wip de afdekking van het batterijcompartiment aan de achterzijde van het display met een platte schroevendraaier omhoog.



Afbeelding 118: Afdekking batterijcompartiment opwippen

- 2 Breng een nieuwe batterij aan van het type CR2450. Let er daarbij op, dat de rubberen afdichting goed zit.

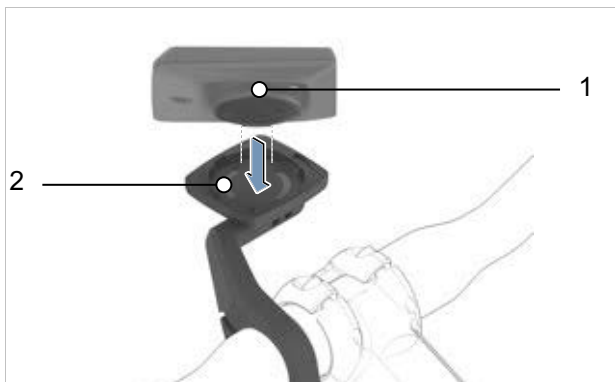


Afbeelding 119: Batterij aanbrengen met correct aangebrachte afdichting (1)

- 3 Druk de afdekking van het batterijcompartiment vast.
- ⇒ Het batterijcompartiment is gesloten.

#### 6.4.14.7 Display aanbrengen

- 1 Breng het uitstekende deel van het batterijcompartiment (1) aan in de uitsparing (2) van de houder.
- 2 Druk het display zachtjes omlaag.



Afbeelding 120: Display aanbrengen

- 3 Draai het display rechtsonder tot het vast klikt.
- ⇒ Het display is bevestigd.



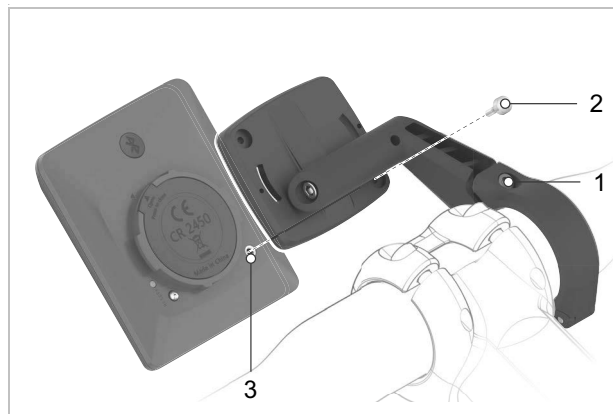
Afbeelding 121: Display rechtsonder draaien

#### 6.4.14.8 Boordcomputer verwijderen

- ✓ Het display is niet geborgd
- Draai het display linksom los.
- Neem het display uit de uitsparing van de displayhouder.

#### 6.4.14.9 Display borgen (optioneel)

De boordcomputer kan in de houder worden geborgd tegen verwijderen. Het aanbrengen van de blokkeerschroef is geen diefstalbeveiliging.



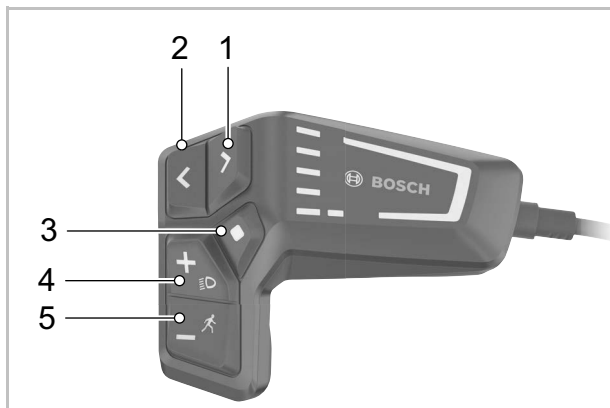
Afbeelding 122: Locatie stuursetschroef

- ✓ Het display is bevestigd.
- 1 Draai de bevestigingsschroef van de displayhouder (1) los met een 3 mm inbussleutel.
- ⇒ De displayhouder kan naar voren worden bewogen.
- 2 Draai de displayhouder omlaag tot de onderzijde van het display toegankelijk is.
  - 3 Breng de blokkeerschroef (2) aan en draai deze vast in het schroefgat in het display (3).
  - 4 Draai de displayhouder terug naar de oorspronkelijke stand.
  - 5 Draai de bevestigingsschroef van de displayhouder (1) vast met 1 Nm met een 3 mm inbussleutel.
- ⇒ Het display kan alleen nog worden verwijderd door de blokkeerschroef (2) los te draaien.

## 6.4.14.10 Boordcomputer instellen

## Aanwijzing

- ▶ Gebruik nooit de boordcomputer, de displayhouder of het display als handgreep. Wanneer de pedelec aan de boordcomputer, de displayhouder of het display wordt opgetild, kunnen deze onherstelbaar beschadigen.



Afbeelding 123: Bedieningselementen BOSCH LED Remote

	Pictogram	Naam
1	>	Toets helderheid verhogen/ voortuit-toets (naar links bladeren)
2	<	Toets helderheid verlagen/ terug-toets (naar rechts bladeren)
3	◆	Selectietoets
4	+	Plus-toets/ Verlichtingtoets
5	-	Min-toets/ Duwondersteuningtoets

Tabel 36: Beschrijving bedieningselementen BOSCH LED Remote

Met de **voortuit-toets** (1) en de **terug-toets** (2) kunnen diverse schermen met informatie ook tijdens het rijden worden geopend. Zo blijven tijdens het rijden beide handen aan het stuur.

Met de **plus-toets** (4) en de **min-toets** (5) kan het ondersteuningsniveau worden verhoogd en verlaagd. In een lijst (bv. in het menu **INSTELLINGEN**), kan met de toetsen in de lijst omhoog of omlaag worden gebladerd.

### Pagina's openen

- ▶ Druk op de **voortuit-toets** of de **terug-toets**.
- ⇒ Er wordt een nieuw scherm weergegeven.

### Statusscherm openen

- 1 Open de **STARTPAGINA**.
  - 2 Druk op de **terug-toets**.
- ⇒ De **STATUSPAGINA** wordt weergegeven.

#### 6.4.14.11 Boordcomputer instellen

- ✓ De pedelec staat stil. De instellingen kunnen tijdens het rijden niet worden bereikt en aangepast.
  - ✓ Display aanbrengen.
  - ✓ Elektrisch aandrijfsysteem inschakelen.
- 1 Druk op de **selectietoets** tot in de **weergave tekst** <INSTELLINGEN> staat.
- ⇒ Het menu <BASISINSTELLINGEN> is geopend.
- 2 Druk op de **vooruit-toets** resp. de **achteruit-toets** tot de gewenste instelling in de **weergave tekst** staat.

Submenu	Toelichting
<b>Basisinstellingen wisselen/verlaten</b>	
<Taal>	De weergavetaal instellen
<Eenheden>	Snelheid en afstand in kilometers of mijlen instellen
<Tijd>	Tijd instellen
<Tijdformaat>	12- of 24-uursformaat instellen
<Schakeladvies>	Schakeladviezen in- of uitschakelen
<Achtergrondverlichting>	Duur van de achtergrondverlichting instellen
<Helderheid>	De helderheid van het display instellen
<Settings reset>	Alle instellingen resetten naar de standaardinstellingen.

Tabel 37: Basisopbouw Intuvia 100 menu en submenu

- 3 Wijzig de instellingen. Volg hiervoor de aanwijzingen op het display.
- ▶ Druk kort op de **selectietoets** om de basisinstellingen te wijzigen tot de gewenste waarde wordt weergegeven.
  - ▶ Druk op de **terug-toets** wanneer de instelling correct is.
- ⇒ Het submenu wordt verlaten. Bij het verlaten van het submenu worden de gewijzigde waarden automatisch opgeslagen.
- 4 Druk kort op de **selectietoets**.
- ⇒ Het menu <BASISINSTELLINGEN> is gesloten.

#### 6.4.14.12 Taal selecteren

- 1 Open het submenu <Taal>.
  - 2 Druk kort op de **selectietoets** tot de gewenste taal wordt weergegeven.
  - 3 Druk op de **terug-toets**.
- ⇒ Het submenu wordt verlaten. De taal is ingesteld.

#### 6.4.14.13 Eenheden selecteren

- 1 Open het submenu <Eenheden>.
  - 2 Druk kort op de **selectietoets** om te kiezen tussen kilometers of mijlen.
  - 3 Druk op de **terug-toets**.
- ⇒ Het submenu wordt verlaten. De eenheid is geselecteerd.

#### 6.4.14.14 Tijd instellen

- 1 Open het submenu <Tijd>.
  - 2 Volg de aanwijzingen op de boordcomputer.
- ⇒ De klok is ingesteld.
- 3 Druk op de **terug-toets** wanneer de correcte tijd is ingesteld.
- ⇒ Het submenu wordt verlaten. De klok is ingesteld.

#### 6.4.14.15 Tijdformaat instellen

- 1 Open het submenu <Tijdformaat>.
  - 2 Druk kort op de **selectietoets** om te kiezen tussen de 12- of 24-uurs weergave.
  - 3 Druk op de **terug-toets**.
- ⇒ Het submenu wordt verlaten. Het tijdformaat is ingesteld.

#### 6.4.14.16 Schakeladvies instellen

- 1 Open het submenu <Schakeladvies>.
  - 2 Druk kort op de **selectietoets** om te kiezen tussen aan of uit.
  - 3 Druk op de **terug-toets**.
- ⇒ Het submenu wordt verlaten. Het schakeladvies is ingesteld.

#### 6.4.14.17 Achtergrondverlichting instellen

- 1 Open het submenu <Achtergrondverlichting>.
  - 2 Druk kort op de selectietoets om de duur van de achtergrondverlichting na bediening van een toets te selecteren.
  - 3 Druk op de **terug-toets**.
- ⇒ Het submenu wordt verlaten. De achtergrondverlichting is ingesteld.

#### 6.4.14.18 Helderheid instellen

- 1 Open het submenu <Helderheid>.
  - 2 Druk kort op de **selectietoets** om te kiezen uit één van de 5 stappen.
  - 3 Druk op de **terug-toets**.
- ⇒ Het submenu wordt verlaten. De helderheid is ingesteld.

#### 6.4.14.19 Instellingen resetten

- 1 Open het submenuonderdeel <Settings reset>.
  - 2 Druk kort op de selectietoets om alle instellingen te resetten naar de toestand bij levering.
  - 3 Druk op de **terug-toets**.
- ⇒ Het submenu wordt verlaten. Alle instellingen zijn gereset.

## 6.5 Accessoires

### Niet bij de prijs inbegrepen

#### 6.5.1 Aanhangers



Aanhangers mogen uitsluitend worden gebruikt na vrijgave door de voertuigfabrikant en wanneer ze voor gebruik met een e-bike zijn vrijgegeven.

### VOORZICHTIG

#### Vallen door falen van de remmen

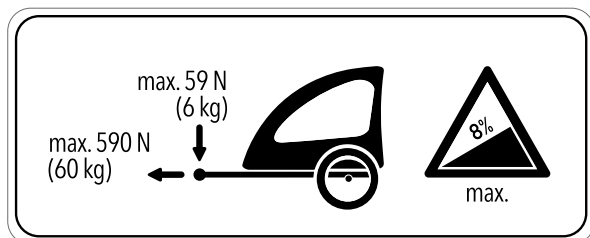
Bij een hoge aanhangerbelading kan de remweg langer zijn. De lange remweg kan leiden tot een val of ongeval met letsel.

- ▶ Overschrijd nooit de vermelde maximale aanhangerbelading.

### Aanwijzing

- ▶ De bedienings- en veiligheidsaanwijzingen voor het aanhangersysteem moeten in acht worden genomen.
- ▶ Neem de wettelijke bepalingen voor het gebruik van fietsaanhangers in acht.
- ▶ Gebruik uitsluitend koppelingssystemen met typegoedkeuring.

Een pedelec, die is vrijgegeven voor gebruik van een aanhanger, is voorzien van een overeenkomstige waarschuwingssticker. Er mogen uitsluitend aanhangers worden gebruikt, waarvan de verticale belasting en gewicht de toegestane waarden niet overstijgen.



Afbeelding 124: Waarschuwingsticker aanhanger

Voor pedelecs is het Quadriga kinderaanhanger ontwikkeld. De dealer dient u graag van advies welke andere aanhangersystemen zouden kunnen passen bij de pedelec. Voor behoud van de veiligheid moet de eerste montage van een aanhanger door de dealer worden uitgevoerd.

#### 6.5.1.1 Vrijgave aanhanger met SHIMANO naaf

##### Geldt uitsluitend voor pedelecs met deze uitrusting

Gebruik van een aanhanger in combinatie met alle SHIMANO-naven is in principe toegestaan.

#### 6.5.1.2 Vrijgave aanhanger met ENVILO naaf

##### Geldt uitsluitend voor pedelecs met deze uitrusting

Uitsluitend compatibele fietsaanhangers voor enviolo versnellingsnaven zijn vrijgegeven.

#### KETTLER-aanhangers

- Quadriga kinderaanhanger
- Quadriga Cargo Trailer
- Quadriga Big Dog Trailer

#### BURLY-aanhangers

Trailer	Adapter
Minnow Bee	art.nr. 960038
Honey Bee	
Encore	
Solo	
Cub	
D'Lite	
Nomad	
Flatbed	
Tail Wagon	

#### CROOZER-aanhangers

Trailer	Adapter
Croozier Kid	art.nr. 122003516, XL: +10 mm art.nr. 122003716 art.nr. 12200715 Croozier asmoeradapter met Thule koppeling
Croozier Kid Plus	
Croozier Cargo	
Croozier Dog	

## THULE-aanhangers

Trailer	Adapter
Thule Chariot Lite	art.nr. 20100798*
Thule Chariot Cab	
Thule Chariot Cross	
Thule Chariot Sport	
Thule Coaster XT	

### 6.5.1.3 Vrijgave aanhangers met ROHLOFF naaf

Geldt uitsluitend voor pedelecs met deze uitrusting

#### ROHLOFF Speedhub 500/14

Gebruik van een aanhanger in combinatie met de ROHLOFF Speedhub 500/14 is in principe toegestaan.

Bij de montage en tijdens het rijden met een aanhanger mogen op geen enkel moment onderdelen druk of spanning uitoefenen op het deksel van de ROHLOFF E-14 schakeleenheid!

Met behulp van passende onderleggingen of speciale asadapters (spacer resp. polygoon) van de betreffende koppelingsfabrikant moet een botsing met en mogelijke beschadiging van de ROHLOFF E-14 schakeleenheid worden voorkomen.

#### Speedhub met A-12



#### Gevaar voor ongevallen

De indraaidiepte van de A-12 bevestigings-schroef is zeer gering. Bij directe montage van een aanhangerkoppeling op de as of de A-12 bevestigingsschroef kan de draad in de asplaat of de schroef worden beschadigd of losbreken. Dat kan leiden tot een ongeval met letsel.

- Monteer nooit op een ROHLOFF Speedhub met A-12 assysteem in een 12 mm frame voor de opsteekas een aanhangerkoppeling direct op de as en de A-12 bevestigingsschroef.

## 6.5.1.4 Quadriga kinderaanhangers



Afbeelding 125: Quadriga kinderaanhanger

De Quadriga kinderaanhanger is er in de uitvoeringen eenzitter en tweezitter.

De Quadriga kinderaanhanger heeft onderstaande uitrusting:

- Buggywheel, Jogger Rad
- Verstelbare duwbeugel
- Banden met reflecterende streep
- Bidonhouder
- Geïntegreerde zonbescherming
- Opsteekbaar spatscherm
- Uitneembare boodschappentas
- 5-puntsgordelsluiting van Fidlock
- Grote laadruimte voor en achter
- Veerdempingsysteem, instelbaar
- Eenhands vouwsysteem
- 2× MonkeyLink adapter achter incl. 1 achterlicht
- 2× aanhangerkoppeling voor wielas
- "K-Link"-compatibel

Artikelnummer eenzitter	Artikelnummer tweezitter	Kleur
08948-460	08948-470	Kinderaanhanger blauw/zwart
08948-480	08948-490	Kinderaanhanger limoen/grijs
08948-500	08948-510	Kinderaanhanger grijs/lichtblauw
08948-520	08948-530	Kinderaanhanger grijs/zwart

Zie voor meer informatie:

[www.kettler-alu-rad.de/de-de/zubehoer](http://www.kettler-alu-rad.de/de-de/zubehoer).

### 6.5.1.5 Quadriga Cargo Trailer



Afbeelding 126: Quadriga Cargo Trailer

De Quadriga Cargo transportaanhangert is ontwikkeld voor het transport van goederen. De aanhangert is uitgerust met het K-Link-systeem. Hierdoor kan de aanhangert worden verbonden met de Quadriga en de Escaro-serie.

De Quadriga Cargo transportaanhangert heeft een maximaal draagvermogen van 40 kg.

Artikelnummer	Beschrijving
08948-540	Quadriga Cargo Trailer

Zie voor meer informatie:

[www.kettler-alu-rad.de/de-de/zubehoer](http://www.kettler-alu-rad.de/de-de/zubehoer)

### 6.5.1.6 Doggy Top



Afbeelding 127: Doggy Top

De Doggy Top is een opzetstuk voor de Quadriga Cargo Trailer. Na montage kunnen honden worden vervoerd.

- Afmetingen: 800 × 500 × 800 mm (l × b × h)
- Zonder gereedschap te monteren
- Ventilatie-net voor en achter
- Instap met ritssluiting
- Overtrek van waterafstotende nylonstof

Artikelnummer	Beschrijving
08949-170	Doggy Top

Zie voor meer informatie:

[www.kettler-alu-rad.de/de-de/zubehoer](http://www.kettler-alu-rad.de/de-de/zubehoer)



### 6.5.1.7 Quadriga Big Dog Trailer



Afbeelding 128: Quadriga Cargo Trailer

De Quadriga Big Dog Trailer is geschikt voor het vervoer van honden tot 40 kg.

- Afmetingen: 970 × 620 × 1070 mm (l × b × h)
- Zonder gereedschap te monteren
- Ventilatie net voor en achter
- Instap met ritssluiting
- Overtrek van waterafstotende nylonstof

Artikelnummer	Beschrijving
08949-180	Quadriga Big Dog Trailer

Zie voor meer informatie:

[www.kettler-alu-rad.de/de-de/zubehoer](http://www.kettler-alu-rad.de/de-de/zubehoer)

### 6.5.2 Kinderzitje



Kinderzitjes mogen uitsluitend worden gebruikt na vrijgave door de voertuigfabrikant en wanneer ze voor gebruik met een e-bike zijn vrijgegeven.

#### WAARSCHUWING

#### Vallen door een verkeerd kinderzitje

Bagagedragers met een maximaal draagvermogen van minder dan 27 kg en de framebuis zijn niet geschikt voor kinderzitjes en kunnen breken. Dit kan leiden tot een val met ernstig letsel voor de berijder van de pedelec of het kind.

- ▶ Bevestig nooit een kinderzitje aan het zadel, het stuur of de framebuis.

#### VOORZICHTIG

#### Vallen door onjuist gebruik

Het gebruik van een kinderzitje is van grote invloed op de rijeigenschappen en de stabiliteit van de pedelec. Dit kan leiden tot verlies van de controle en een val met letsel.

- ▶ Oefen een veilig gebruik met het kinderzitje voordat de pedelec op de openbare weg wordt gebruikt.

#### Beknellingsgevaar door open veer

Het kind kan met de vingers bekneld raken tussen de open veren of het open mechanisme van het zadel resp. de zadelpen.

- ▶ Monteer nooit een zadel met open veren wanneer een kinderzitje wordt gebruikt.
- ▶ Monteer nooit verende zadelpennen met open mechanisme resp. open veren wanneer een kinderzitje wordt gebruikt.

## Aanwijzing

- ▶ Neem de wettelijke bepalingen voor het gebruik van kinderzitjes in acht.
- ▶ Neem de bedienings- en veiligheidsaanwijzingen voor het kinderzitje in acht.
- ▶ Overschrijd nooit het hoogste toegestane totaalgewicht.

Voor pedelecs is het Quadriga kinderzitje ontwikkeld.

De dealer dient u graag van advies welke andere kinderzitssystemen passen bij de pedelec en het kind.

Voor behoud van de veiligheid moet de eerste montage van een kinderzitje door de dealer worden uitgevoerd.

Bij de montage van een kinderzitje let de dealer erop, dat

- het zitje en de bevestiging van het zitje bij de pedelec passen,
- alle onderdelen worden gemonteerd en stevig worden bevestigd,
- schakelkabels, remkabels, hydraulische en elektrische leidingen zo nodig worden aangepast,
- de bewegingsvrijheid van de berijder van de pedelec optimaal is en
- de toegestane maximum massa van de pedelec wordt aangehouden.

De dealer geeft instructie over de omgang met de pedelec en het kinderzitje uitgevoerd.

### 6.5.2.1 Quadriga kinderzitje



Afbeelding 129: Quadriga kinderzitje

Het Quadriga kinderzitje heeft onderstaande uitrusting:

- 3-puntsgordelsluiting van Fidlock
- Neiging in 3 posities verstelbaar
- Gevoerd met EVA
- Bidonhouder
- Vak voor regenkap
- Ergonomische vorm
- Verstelbare voetsteunen en voetenbakken
- Geïntegreerde reflector

Artikelnummer	Beschrijving
08948-420	Quadriga kinderzitje black/black
08948-430	Quadriga kinderzitje black/blue
08948-440	Quadriga kinderzitje black/lightblue
08948-410	Quadriga kinderzitje black/lemon

Zie voor meer informatie:

[www.kettler-alu-rad.de/de-de/zubehoer](http://www.kettler-alu-rad.de/de-de/zubehoer)

### 6.5.3 MonkeyLoad systeem

De bagagedrager is MonkeyLoad-ready, d.w.z. dat alle MonkeyLoad-systeemcomponenten op de bagagedrager kunnen worden gebruikt. Andere systemen, zoals I-Rack, racktime en MIK, zijn niet compatibel.

- ▶ Overschrijd bij het gebruik nooit de vermelde maximale belastbaarheid van de MonkeyLoad systeemcomponenten.
- ▶ Gebruik bij de bevestiging van bagagetassen een lakbeschermingsfolie. Dat vermindert beschadiging van de lak en slijtage van de onderdelen.

Aan de onderzijde van MonkeyLoad tassen en manden bevinden zich twee opnamen, die precies in de vastklikpunten van de bagagedrager passen.



Afbeelding 130: Mand met MonkeyLoad adapterplaat en trekknop (1)

#### 6.5.3.1 MonkeyLoad systeemcomponenten vastzetten

- 1 Positioneer de MonkeyLoad systeemcomponent in de juiste positie op de bagagedrager.
- 2 Oefen lichte druk uit op de MonkeyLoad systeemcomponent.
  - ⇒ De systeemcomponent zit vast op de bagagedrager.
- 3 Sluit het MonkeyLoad systeem af met de sleutel wanneer de systeemcomponent langere tijd op de pedelec moet blijven zitten.
- 4 Verwijder de sleutel.

#### 6.5.3.2 MonkeyLoad systeemcomponenten loshalen

- 1 Open een afgesloten MonkeyLoad systeem met de sleutel.
- 2 Trek licht aan de trekknop.
- 3 De systeemcomponent is ontgrendeld.
  - ⇒ De systeemcomponent kan van de bagagedrager worden verwijderd.

Artikelnummer	Beschrijving
08949-910	MonkeyLoad T-adapter Adapterplaat voor bevestiging van tassen en manden
08950-480	Clamp ML-GT Veerklem voor bevestiging van manden en bagage
08949-920	Basket A-Cross ML Fijnmazige achterwielmand van staal
08949-930	Basket A-Long ML
08949-940	Opvouwbaar Northwind-mand Giselle Bagagedragermand
08949-950	Northwind Smartbag Dive 3.0 Waterdichte Smartbag Dive.
08949-960	Smartbag One4all Multifunctionele bagagedragertas met schouderband

Zie voor meer informatie:

[www.kettler-alu-rad.de/de-de/zubehoer](http://www.kettler-alu-rad.de/de-de/zubehoer)

#### 6.5.4 Voormanden



Voormanden moeten vanwege de ongedefinieerde belastingverdeling als kritisch worden beschouwd. Ze zijn uitsluitend toegestaan na vrijgave door de voertuigfabrikant en wanneer ze voor gebruik met een e-bike zijn vrijgegeven.

## 6.5.5 Bagagetassen en -kratten



Bagagetassen en -kratten zijn toegelaten wanneer ze voor gebruik met een e-bike zijn vrijgegeven.

### 6.5.5.1 Tassen

Onderstaande bagagetassen en -kratten worden aanbevolen:

Artikelnummer	Beschrijving
08987-743	Lady Bag-set
08987-744	Business bag

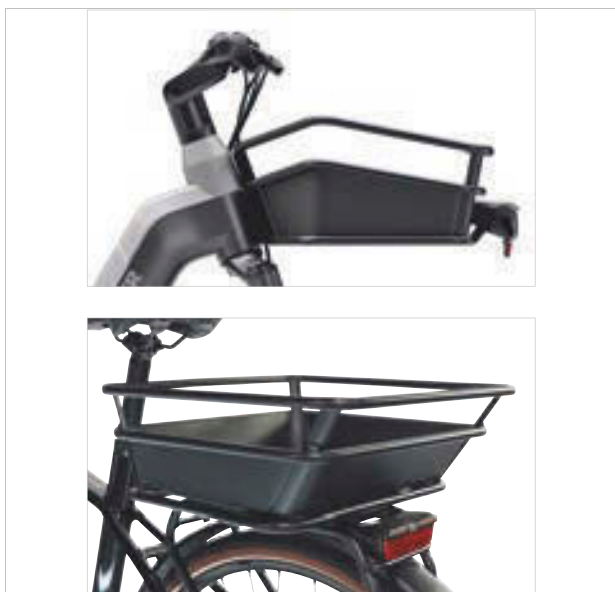
Tabel 38: Aanbevolen bagagetassen en -kratten

Zie voor meer informatie:

[www.kettler-alu-rad.de/de-de/zubehoer](http://www.kettler-alu-rad.de/de-de/zubehoer)

### 6.5.5.2 Quadriga Front & Rear Basket

De Quadriga Front & Rear Basket is een voor- en bagagedragermand van aluminium met inzetdeel. De mand kan vast worden gemonteerd op alle Quadriga, Escaro en Comfort modellen.



Afbeelding 131: Quadriga Front & Rear Basket

Artikelnummer	Beschrijving
86990016	Front Basket
86990017	Rear Basket

Zie voor meer informatie:

[www.kettler-alu-rad.de/de-de/zubehoer](http://www.kettler-alu-rad.de/de-de/zubehoer)

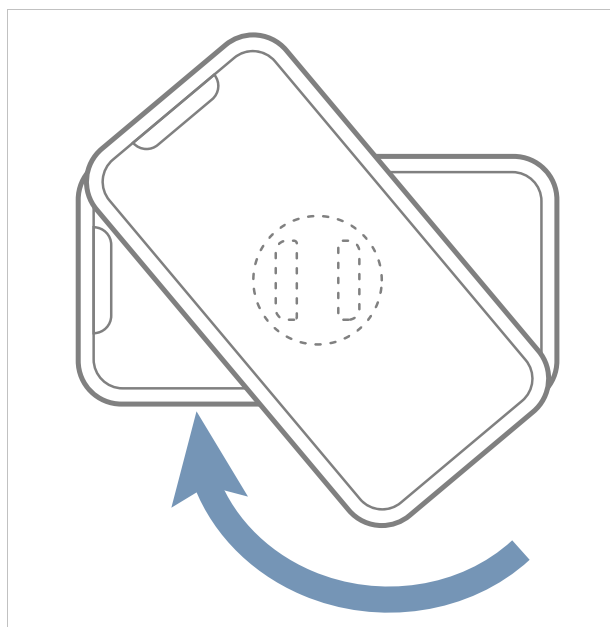
## 6.5.6 Smartphonehouder

Op de voorbouw is de Phone Case, de basis voor het SP Connect System, gemonteerd. Afhankelijk van het model kan de smartphone of rechtstreeks op het stuur of op de stuurvoorbouw worden gemonteerd. Bij de eerste variant kan de houder altijd opnieuw worden gepositioneerd. Bij montage op de voorbouw zit de smartphone op een vaste positie. Daardoor kan deze lager op de pedelec worden bevestigd.

- ✓ Houd u aan de gebruikshandleidingen van de SP Connect smartphonehoes en van de smartphone.
- ✓ Gebruik deze uitsluitend op geasfalteerde wegen.
- ✓ Bescherm de smartphone tegen diefstal.

### 6.5.6.1 Smartphone bevestigen

- 1 Leg de smartphone, voorzien van een SP Connect smartphonehoes, op de Phone Case om deze te bevestigen.
- ⇒ De verbinding klikt vast.
- 2 Draai de smartphone 90° rechtsom.
  - 3 De verbinding is gesloten.



Afbeelding 132: Smartphone naar rechts sluiten

### 6.5.6.2 Smartphone loshalen

1 Draai de smartphone 90° linksom.

⇒ De verbinding is los.

2 Verwijder de smartphone.

Verende voorvork met schroefveren

Wanneer de gewenste sag van de verende voorvork na het aanpassen niet kan worden bereikt, moet het schroefveersamenstel worden vervangen door een zachtere of hardere variant.

- ▶ Om de sag te verhogen, moet een zachter schroefveersamenstel worden gemonteerd.
- ▶ Om de sag te verlagen, moet een harder schroefveersamenstel worden gemonteerd.

### 6.5.7 Bar-grips



Bar-grips zijn toegestaan voor zover ze door de dealer correct naar voren worden gemonteerd en wanneer ze voor gebruik op een e-bike zijn vrijgegeven. De belastingverdeling mag zich hierdoor niet significant wijzigen.

### 6.5.8 Vast gemonteerde beschermende voorzieningen tegen weersinvloeden



Vast gemonteerde beschermende voorzieningen tegen weersinvloeden zijn uitsluitend na vrijgave door de voertuigfabrikant toegestaan.

### 6.5.9 Extra batterij- of accukoplamp



Het toevoegen van een extra batterij- of accukoplamp is toegestaan, zolang deze voldoen aan de wettelijke voorschriften van het land waar met de pedelec gaat worden gereden en wanneer ze voor gebruik op een e-bike zijn vrijgegeven.

### 6.5.10 Zijstandaard



Zijstandaarden zijn toegelaten wanneer ze het gewicht van de pedelec kunnen dragen.

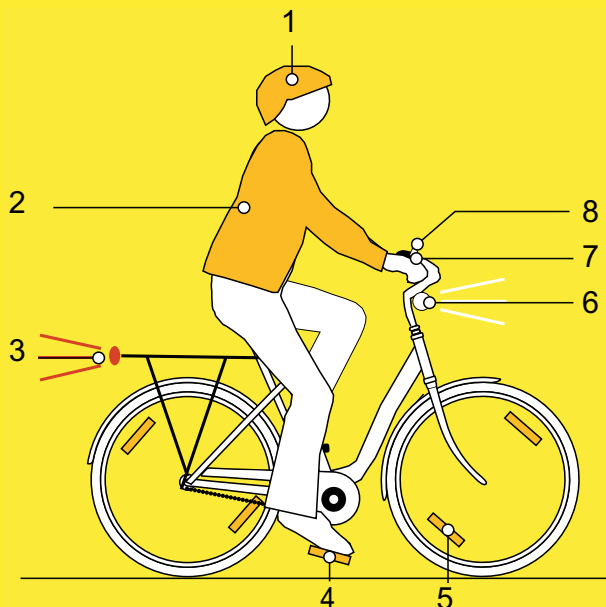
Voor pedelecs zonder zijstandaard wordt een fietsstandaard aanbevolen waar of het voorwiel of het achterwiel veilig in kan worden gezet.

Beschrijving	Artikelnummer
Fietsstandaard, universele standaard	XX-TWO14B
ADAPTER TWEEPOOTSTANDAARD VOOR QUADRIGA 750-SERIE	08959-510

Tabel 39: Accessoires

## 6.6 Persoonlijke beschermingsmiddelen en accessoires voor de verkeersveiligheid

Zien en gezien worden is in het wegverkeer van doorslaggevend belang. Voor deelname aan het verkeer met een veilige pedelec behoren de volgende zaken.



Afbeelding 133: Verkeersveiligheid

- 1 De **helm** moet zijn voorzien van reflecterende strepen of verlichting in een goed zichtbare kleur.
- 2 **Voor fietsen geschikte kleding** is in elk seizoen belangrijk. Draag zo mogelijk lichte of retroreflecterende kleding. Fluorescerend materiaal is eveneens geschikt. Nog meer veiligheid bieden een veiligheidsvest of veiligheidsharnas voor het bovenlichaam. Draag nooit een rok, maar wel altijd een tot de enkels reikende broek.
- 3 De **rode achterreflector** met registratiemarkering "Z" en het **rode achterlicht**, dat zo hoog is gemonteerd dat het vanuit een auto kan worden gezien (minimale hoogte 25 cm) moeten schoon zijn. Het achterlicht moet werken.
- 4 Beide **reflectoren op de twee antislip pedalen** moeten schoon zijn.
- 5 De **gele spaakreflectoren** op elk wiel resp. de **witte, fluorescerende streep** op beide wielen moeten schoon zijn.
- 6 Het **witte voorlicht** moet werken en zo zijn afgesteld, dat andere verkeersdeelnemers niet worden verblind. Het witte voorlicht en de **witte reflector** moeten altijd schoon zijn.
- 7 De **twee onafhankelijke remmen** van de pedelec moeten altijd werken.
- 8 De **helder klinkende bel** moet aanwezig zijn en werken.

## 6.7 voor elke rit

- Controleer de pedelec voor elke rit, zie paragraaf [7.1](#).

Checklist voor elke rit		
<input type="checkbox"/>	Op sterke vervuiling controleren.	Zie paragraaf <a href="#">7.2</a> .
<input type="checkbox"/>	Afschermingen controleren.	Zie paragraaf <a href="#">7.1.1</a> .
<input type="checkbox"/>	Controleer dat de accu goed vast zit.	Zie paragraaf <a href="#">6.16.2</a> .
<input type="checkbox"/>	Verlichting controleren.	Zie paragraaf <a href="#">7.1.13</a> .
<input type="checkbox"/>	Remmen controleren.	Zie paragraaf <a href="#">7.1.14</a> .
<input type="checkbox"/>	Verende zadelpen controleren.	Zie paragraaf <a href="#">7.1.9</a> .
<input type="checkbox"/>	Bagagedrager controleren.	Zie paragraaf <a href="#">7.1.5</a> .
<input type="checkbox"/>	Bel controleren.	Zie paragraaf <a href="#">7.1.10</a> .
<input type="checkbox"/>	Handvatten controleren.	Zie paragraaf <a href="#">7.1.11</a> .
<input type="checkbox"/>	Achterbouwdemper controleren.	Zie paragraaf <a href="#">7.1.4</a> .
<input type="checkbox"/>	Frame controleren.	Zie paragraaf <a href="#">7.1.2</a> .
<input type="checkbox"/>	Rechte loop van het wiel controleren.	Zie paragraaf <a href="#">7.1.7</a> .
<input type="checkbox"/>	Snelspanners controleren.	Zie paragraaf <a href="#">7.1.8</a> .
<input type="checkbox"/>	Spatborden controleren.	Zie paragraaf <a href="#">7.1.6</a> .
<input type="checkbox"/>	USB-klepje controleren.	Zie paragraaf <a href="#">7.1.12</a> .

- Let tijdens het rijden op ongewone geluiden, trillingen of geuren. Let op een ongewoon gevoel bij het remmen, trappen of sturen. Dit duidt op materiaalmoetheid.
- ⇒ Neem bij afwijkingen van de checklist "Voor elke rit" of ongewoon gedrag de pedelec buiten gebruik. Neem contact op met de dealer.

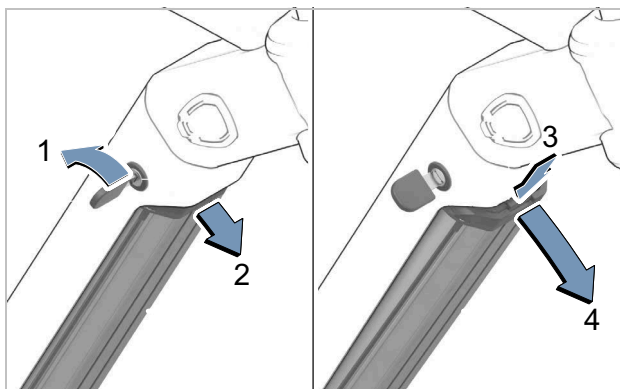
## 6.8 BOSCH accu gebruiken

- ✓ Schakel het elektrische aandrijfsysteem uit.

### 6.8.1 Geïntegreerde accu gebruiken

Geldt uitsluitend voor pedelecs met deze uitrusting

#### 6.8.1.1 Geïntegreerde accu verwijderen

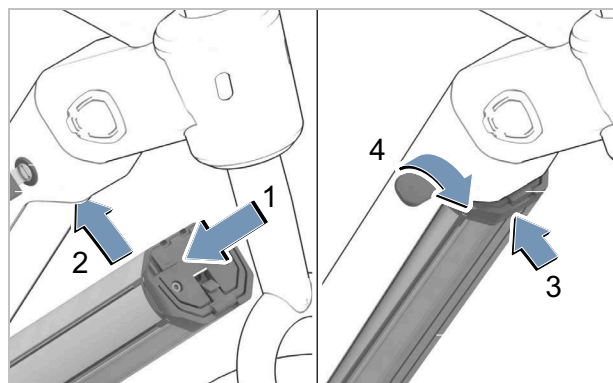


Afbeelding 134: Geïntegreerde accu verwijderen

- 1 Open het accuslot met de accusleutel (1).  
⇒ De accu is ontgrendeld en valt in de borging (2).
- 2 Ondersteun de accu van onderaf met de hand. Druk met de andere hand van bovenaf op de borging (3).  
⇒ De accu is volledig ontgrendeld en valt in de hand (4).
- 3 Trek de accu uit het frame.
- 4 Verwijder de accusleutel uit het accuslot.

#### 6.8.1.2 Geïntegreerde accu aanbrengen

- ✓ De sleutel zit in het slot.
- ✓ Het slot is open.



Afbeelding 135: Geïntegreerde accu aanbrengen

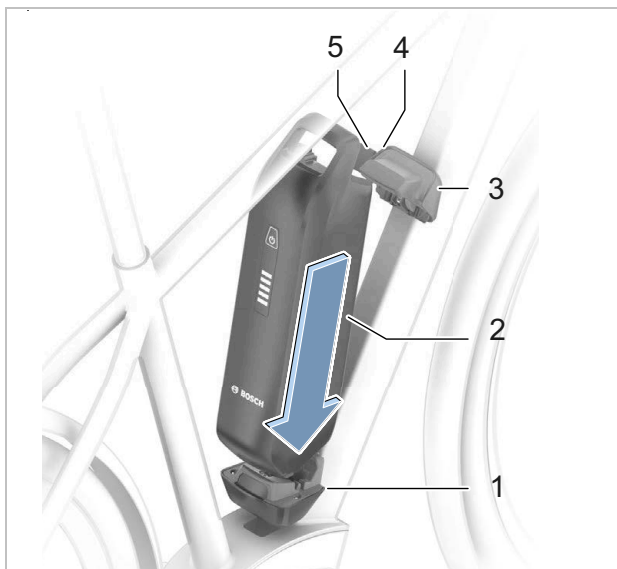
- 1 Plaats de accu met de contacten naar voren in de onderste houder (1).
- 2 Klap de accu omhoog tot deze door de borging op zijn plaats wordt gehouden (2).
- 3 Houd het slot open met de sleutel.
- 4 Druk de accu omhoog (3).  
⇒ De accu klikt hoorbaar vast.
- 5 Controleer dat de accu in alle richtingen goed vast zit.
- 6 Sluit de accu af met de accusleutel omdat anders het slot open kan gaan en de accu uit de houder kan vallen (4).
- 7 Verwijder de accusleutel uit het accuslot.
- 8 Controleer voor het rijden, dat de accu goed vast zit.

## 6.8.2 Frame-accu

Geldt uitsluitend voor pedelecs met deze uitrusting

### 6.8.2.1 Accu aanbrengen

- ✓ De sleutel zit in het slot.
  - ✓ Het slot is open.
- 1 Plaats de accu met de contacten naar voren in de onderste houder (1).



Afbeelding 136: PowerPack accu aanbrengen

- 2 Klap de accu omhoog tot deze door de borging op zijn plaats wordt gehouden (2).



Afbeelding 137: PowerPack accu omhoog klappen

- 3 Houd het slot open met de sleutel.
- 4 Druk de accu omhoog (3).
  - ⇒ De accu klikt hoorbaar vast.
- 5 Controleer dat de accu in alle richtingen goed vast zit.
- 6 Sluit de accu af met de accusleutel omdat anders het slot open kan gaan en de accu uit de houder kan vallen (4).
- 7 Verwijder de accusleutel uit het accuslot.
- 8 Controleer voor het rijden, dat de accu goed vast zit.

### 6.8.3 Accu verwijderen

- 1 Open het accuslot met de accusleutel (1).
  - ⇒ De accu is ontgrendeld en valt in de borging (2).
- 2 Ondersteun de accu van onderaf met de hand. Druk met de andere hand van bovenaf op de borging (3).
  - ⇒ De accu is volledig ontgrendeld en valt in de hand (4).
- 3 Trek de accu uit het frame.
- 4 Verwijder de accusleutel uit het accuslot.



## 6.8.4 Accu laden

De accu kan bij het laden op de pedelec blijven zitten of worden verwijderd. Een onderbreking van het laden leidt niet tot schade aan de accu. De accu is voorzien van een temperatuurbewaking, die het opladen uitsluitend toestaat tussen 0 °C en 40 °C.

- ✓ De omgevingstemperatuur ligt tijdens het laden tussen 0 °C en 40 °C.
- 1 Verwijder zo nodig de afdekking van de kabelaan sluiting.
- 2 Sluit de netstekker van de oplader aan op een normale geaarde contactdoos.

### Aansluitwaarden

230 V, 50 Hz

## Aanwijzing

- ▶ Let op de juiste netspanning! De spanning van de netvoeding moet overeenkomen met de gegevens op de typeplaat van de oplader. Opladers voor 230 V kunnen op 220 V worden gebruikt.

- 3 Steek de laadkabel in de laadaansluiting van de accu.

⇒ Het laden start automatisch.

- ⇒ Tijdens het opladen geeft de laadtoestandweergave (accu) de status aan. Bij ingeschakeld aandrijfsysteem wordt het laden op de *boordcomputer* weergegeven.

## Aanwijzing

Wanneer tijdens het laden een storing optreedt, wordt een systeemmelding weergegeven.

- ▶ Neem onmiddellijk de oplader en de accu buiten bedrijf en volg de aanwijzingen.

- ⇒ Het laden is voltooid wanneer de LED's van de laadtoestandweergave (accu) uitgaan.

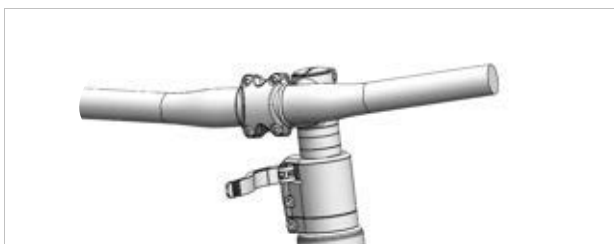
- 4 Ontkoppel na het opladen de accu van de oplader.

- ▶ Ontkoppel de oplader van het lichtnet.

## 6.9 Snelverstelbare voorbouw recht zetten

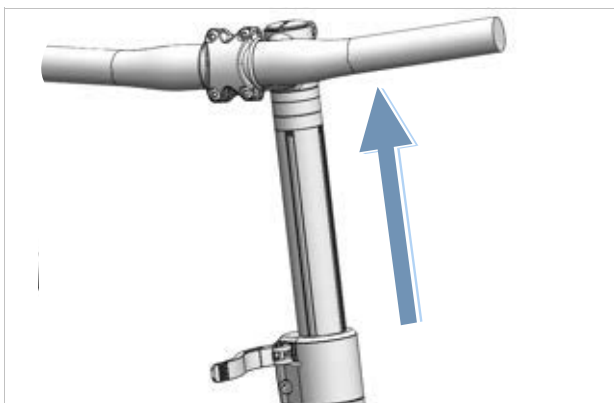
Geldt uitsluitend voor pedelecs met deze uitrusting

- 1 Open de voorbouwspanhendel.



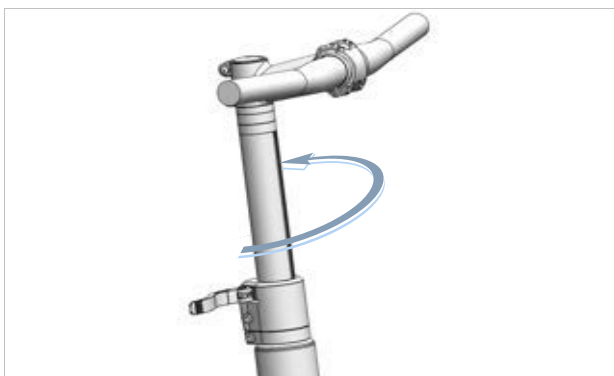
Afbeelding 138: Voorbeeld All Up met geopende voorbouwspanhendel

- 2 Trek het stuur zo ver mogelijk omhoog.



Afbeelding 139: Voorbeeld All Up naar de hoogste stand getrokken

- 3 Draai het stuur 90° linksom naar de rechte stand.



Afbeelding 140: Voorbeeld All Up recht gezet

- 4 Zet het stuur op de gewenste hoogte.
- 5 Sluit de voorbouwspanhendel.

## 6.10 Bagagedrager gebruiken

**! VOORZICHTIG**

### Vallen door beladen bagagedrager

Een beladen *bagagedrager* heeft invloed op het rijgedrag van de pedelec, in het bijzonder bij het sturen en remmen. Dat kan leiden tot verlies van de controle. Een val met letsel kan het gevolg zijn.

- ▶ Oefen een veilig gebruik met beladen *bagagedrager* voordat de pedelec op de openbare weg wordt gebruikt.

### Beknelling van de vingers door veerklem

De veerklem van de *bagagedrager* heeft een hoge spankracht. De vingers kunnen bekneld raken.

- ▶ Laat de veerklem nooit ongecontroleerd dichtklappen.
- ▶ Let bij het sluiten van de veerklem op de positie van de vingers.

### Vallen door niet vastgezette bagage

Losse of niet vastgezette voorwerpen op de *bagagedrager*, bv. riemen, kunnen in het achterwiel verstrikt raken. Een val met letsel kan het gevolg zijn.

Op de *bagagedrager* bevestigde voorwerpen kunnen de *reflectoren* of de *rijverlichting* afdekken. De pedelec kan daardoor in het wegverkeer over het hoofd worden gezien. Een val met letsel kan het gevolg zijn.

- ▶ Zet op de *bagagedrager* geplaatste voorwerpen voldoende vast.
- ▶ Op de *bagagedrager* bevestigde voorwerpen mogen nooit de *reflectoren*, de *koplamp* of het *achterlicht* afdekken.

- ▶ Verdeel de bagage zo evenredig mogelijk over de linker- en rechterzijde.
- ▶ Het gebruik van fietstassen of bagagemanden wordt aanbevolen.



Afbeelding 141: Op de bagagedrager staat het maximale draagvermogen vermeld

- ▶ Belaad de pedelec niet meer dan tot de toegestane maximum massa (TMM).
- ▶ Belaad de pedelec niet meer dan tot het maximale draagvermogen van de bagagedrager.
- ▶ Gebruik uitsluitend de originele bagagedrager.

## 6.11 Zijstandaard omhoog klappen

- ▶ Klap de zijstandaard voor het rijden met de voet volledig omhoog.

## 6.12 Zadel gebruiken

- ▶ Draag geen spijkerbroek omdat anders de bekleding van het zadel kan beschadigen.
- ▶ Draag bij de eerste ritten donkere kleding omdat een nieuw lederen zadel kan afgeven.

Vooral bij beginners of bij aanvang van het seizoen, na een lange pauze, treedt vaak pijn op aan het zitbeen. Het beenvlies rondom het zitbeen raakt door de onwennige wrijving geïrriteerd. Om de wrijving te verminderen:

- ▶ draag een fietsbroek met stootdempende polstering en
  - ▶ gebruik een antischuurcrème of zalf.
- ⇒ Na vijf tot zes ritten wordt de pijn minder, maar na een onderbreking van twee tot drie weken kan de pijn opnieuw toenemen.

### 6.12.1 Lederen zadel gebruiken

Zonlicht resp. UV-licht heeft effect op de kleur en kan ertoe leiden, dat het leer uitdroogt of verbleekt.

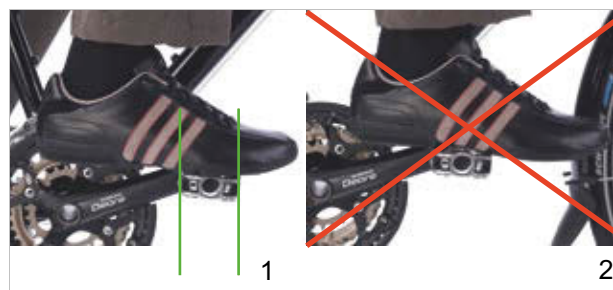
- ▶ Parkeer de pedelec in de schaduw.
- ▶ Gebruik altijd een zadelhoes.

Door vocht kan het leer loskomen van het ondermateriaal en kan zich schimmel vormen.

- ▶ Droog het lederen zadel goed af wanneer dit nat is geworden.
- ▶ Gebruik altijd een zadelhoes.

### 6.13 Pedalen gebruiken

- ▶ Bij het rijden en trappen staat de bal van de voet op het pedaal.



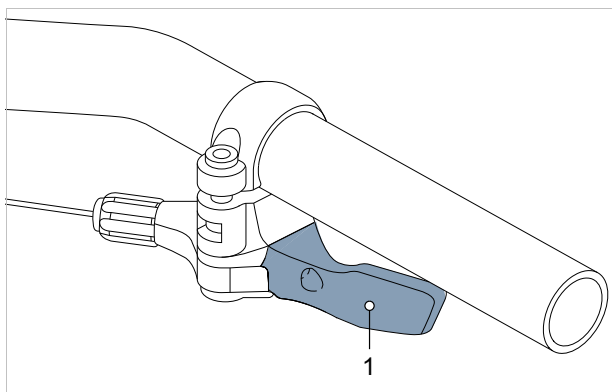
Afbeelding 142: Juiste (1) en verkeerde (2) voetpositie op het pedaal

## 6.14 Zadelhoogte met afstandsbediening afstellen

Geldt uitsluitend voor pedelecs met deze uitrusting

### 6.14.1 Zadel lager zetten

- 1 Ga op het zadel zitten.
- 2 Druk op de bedienhendel van de afstandsbediening.
  - ⇒ De zadelpen zakt.
- 3 Laat de bedienhendel van de afstandsbediening los zodra de gewenste zadelhoogte is bereikt.



Afbeelding 143: Bedienhendel van de afstandsbediening (1)

### 6.14.2 Zadel hoger zetten

- 1 Ontlast het zadel.
- 2 Druk op de bedienhendel van de afstandsbediening.
  - ⇒ De zadelpen komt omhoog.
- 3 Laat de bedienhendel van de afstandsbediening los zodra de gewenste zadelhoogte is bereikt.

## 6.15 Bel gebruiken

- 1 Druk de knop van de bel omlaag.
- 2 Laat de knop terugveren.

## 6.16 Stuur gebruiken

- ▶ Draag goed gepolsterde fietshandschoenen.
  - ⇒ De gevoelige delen van de handpalm worden daardoor ondersteund.
- ▶ Varieer tijdens het rijden regelmatig de positie van de handen.
  - ⇒ Overbelasting en vermoeiing van de handen wordt zo voorkomen.

### 6.16.1 Multipositiestuur gebruiken

Geldt uitsluitend voor pedelecs met deze uitrusting

Ideaal voor dynamisch rijden zijn multipositiesturen. De gebogen uiteinden van het stuur, ook osenkopstuur genoemd, bieden diverse opties voor de positie van de handen. Het afwisselen van spiergroepen ontspant de handen, armen en rug op lange ritten.

- ▶ Varieer tijdens het rijden regelmatig de positie van de handen.
  - ⇒ Overbelasting en vermoeiing van de handen wordt zo voorkomen.



Afbeelding 144: Handposities op het multipositiestuur

#### Handpositie 1

De bovenste handpositie is geschikt voor langzame ritten.

- ▶ Richt in deze positie het bovenlichaam ontspannen op.

#### Handpositie 2 en 3

De middelste en onderste handposities zijn geschikt voor vlotte ritten en bergritten.

- ▶ Houd in de middelste positie arm en pols recht en ontspannen.
- ▶ Buig in de onderste positie het bovenlichaam wat dieper omlaag. Houdt de vingers paraat in de buurt van de remhendel.

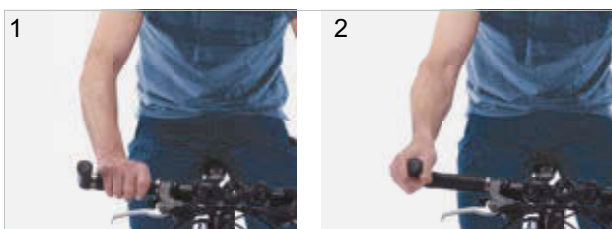
## 6.16.2 Bar-ends gebruiken

### Geldt uitsluitend voor pedelecs met deze uitrusting

Bij normale sturen kunnen extra handgrepen of bar-ends worden gebruikt.

Verstelbare bar-ends zijn voorzien van een kogelgewricht waarmee de optimale positie vrij kan worden gekozen.

- ▶ Stel de bar-ends correct af. Hand, elleboog en schouder moeten in één lijn staan als de bar-ends worden vastgepakt.
  - ▶ Varieer tijdens het rijden regelmatig de positie van de handen tussen de vlakke (1) en de verticale (2) positie.
- ⇒ Overbelasting, vermoeiing en doofheid van de handen en vingers wordt zo voorkomen.



Afbeelding 145: Positie van de handen op de bar-ends

## 6.16.3 Lederen handvatten gebruiken

### Geldt uitsluitend voor pedelecs met deze uitrusting

Zweet en huidvet zijn de twee grootste vijanden van het leer. Ze trekken in het leer en tasten het aan waarbij het leer week kan worden en kan loslaten.

- ▶ Draag handschoenen.

Zonlicht resp. UV-licht heeft effect op de kleur en kan ertoe leiden dat het leer uitdroogt of verbleekt.

- ▶ Parkeer de pedelec in de schaduw.

Door vocht kan het leer loskomen van het ondermateriaal en kan zich schimmel vormen.

- ▶ Droog lederen handvatten, die nat zijn geworden goed af.

## 6.17 Elektrisch aandrijfsysteem gebruiken

### 6.17.1 Elektrisch aandrijfsysteem inschakelen



#### Vallen door niet kunnen remmen

Het ingeschakelde aandrijfsysteem kan door inwerking van krachten op de pedalen worden geactiveerd. Wanneer de aandrijving onbedoeld wordt geactiveerd en de rem niet bereikt kan worden, kan een val met letsel het gevolg zijn.

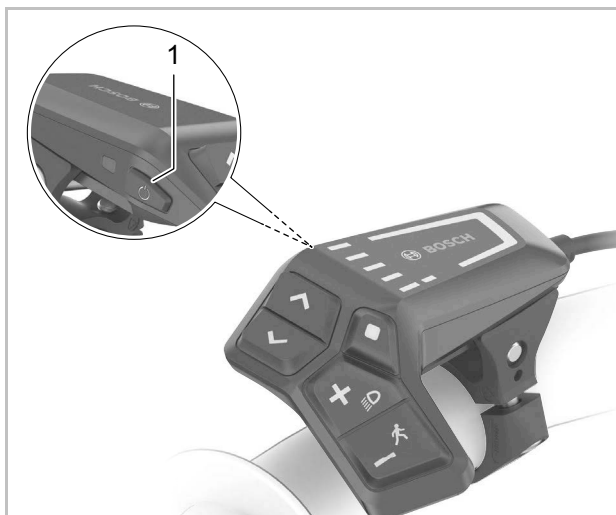
- ▶ Start nooit het elektrische aandrijfsysteem resp. schakel dit onmiddellijk uit wanneer de rem niet betrouwbaar kan worden bereikt.

- ✓ Er is een voldoende opgeladen accu op de pedelec aangebracht.
- ✓ De accu zit vast en is afgesloten. De accusleutel is verwijderd.
- ✓ De snelheidssensor is correct aangesloten.

Er zijn twee mogelijkheden om het aandrijfsysteem in te schakelen.

#### Aan/uit-toets (bordcomputer)

- ▶ Druk kort (< 3 seconden) op de **aan/uit-toets (bordcomputer)**.



Afbeelding 146: Locatie aan/uit-toets op de BOSCH LED Remote

#### Aan/uit-toets (accu)

- ▶ Druk kort op de **aan/uit-toets (accu)**.
- ⇒ Alle LED's van de bordcomputer lichten kort op.
- ⇒ De laadtoestand van de accu wordt in kleur weergegeven met de laadtoestandweergave (bordcomputer) en het ingestelde ondersteuningsniveau met de weergave geselecteerd ondersteuningsniveau. De pedelec is rijklaar.
- ⇒ Wanneer de capaciteit van de accu minder bedraagt dan 5%, blijft de laadtoestandweergave (accu) donker. Alleen op de bordcomputer is te zien of het aandrijfsysteem is ingeschakeld.

Wanneer het aandrijfsysteem is ingeschakeld, wordt de aandrijving geactiveerd zodra de pedalen met voldoende kracht worden voortbewogen (behalve met geselecteerd ondersteuningsniveau "OFF"). Het motorvermogen is afhankelijk van het op de bordcomputer geselecteerde ondersteuningsniveau.

## 6.17.2 Elektrisch aandrijfsysteem uitschakelen

Zodra in normaal bedrijf wordt gestopt met trappen op de pedalen, of zodra een snelheid wordt bereikt van 25 km/h, schakelt de ondersteuning door het aandrijfsysteem uit. De ondersteuning wordt weer ingeschakeld wanneer op de pedalen wordt getrapt en de snelheid onder 25 km/h ligt.

Tien minuten na het laatste commando schakelt het systeem automatisch uit.

Er zijn twee mogelijkheden om het aandrijfsysteem handmatig uit te schakelen.

### Aan/uit-toets (boordcomputer)

- ▶ Druk kort (< 3 seconden) op de **aan/uit-toets (boordcomputer)**.

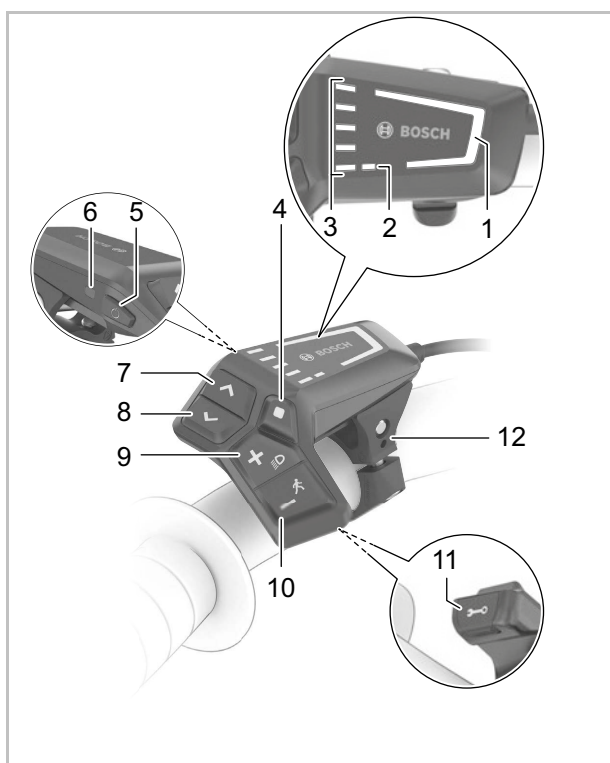
### Aan/uit-toets (accu)

- ▶ Druk op de **aan/uit-toets (accu)**.
- ⇒ De laadtoestandweergave (boordcomputer) en de weergave van het geselecteerde ondersteuningsniveau gaan uit.
- ⇒ De pedelec is uitgeschakeld.

## 6.18 Boordcomputer gebruiken

### Aanwijzing

- ▶ Gebruik nooit de boordcomputer, de displayhouder of het display als handgreep. Wanneer de pedelec aan de boordcomputer, de displayhouder of het display wordt opgetild, kunnen deze onherstelbaar beschadigen.



Afbeelding 147: Overzicht boordcomputer BOSCH LED Remote

	Picto-gram	Naam
1		Geselecteerd ondersteuningsniveau
2		Weergave ABS (optioneel)
3		Laadtoestandweergave (boordcomputer)
4	◆	Selectietoets
5	⏻	Aan/uit-toets (boordcomputer)
6		Omgevingslichtsensor

Tabel 40: Overzicht boordcomputer

	Picto-gram	Naam
7	>	Toets helderheid verhogen/ vooruit-toets
8	<	Toets helderheid verlagen/ terug-toets
9	+	Plus-toets/ Verlichtingtoets
10	-	Min-toets/ Duwondersteuningtoets
11		Diagnose-aansluiting (uitsluitend voor onderhoudsdoeleinden)
12		Houder

Tabel 40: Overzicht boordcomputer

### 6.18.1 Diagnose-aansluiting gebruiken

#### Aanwijzing

Een USB-verbinding is geen waterdichte connector. Via de USB-aansluiting binnendringend vocht kan in de boordcomputer kortsluiting veroorzaken.

- ▶ Sluit nooit een extern apparaat aan.
- ▶ Controleer regelmatig dat het rubberen klepje van de USB-aansluiting correct is aangebracht en corrigeer dat zo nodig.

De diagnose-aansluiting is uitsluitend bedoeld voor onderhoudsdoeleinden en is niet geschikt om externe apparaten aan te sluiten.

- ▶ Houd het klepje van de diagnose-aansluiting altijd gesloten, zodat er geen stof of vocht kan binnendringen.

### 6.18.2 Accu boordcomputer opladen

Wanneer zowel de accu als de interne accu van de boordcomputer een zeer lage laadtoestand hebben, kan via de diagnose-aansluiting de accu van de boordcomputer worden opgeladen.

- ▶ Verbind met een USB type-C®-kabel de interne accu met een powerbank of een andere geschikte voeding (laadspanning 5 V; laadstroom max. 600 mA).



### 6.18.3 Rijverlichting gebruiken

- ✓ Om de *rijverlichting* in te kunnen schakelen, moet het aandrijfsysteem zijn ingeschakeld.



Afbeelding 148: Locatie rijverlichtingtoets (1)

- ▶ Druk **langer dan 1 seconde op de verlichtingtoets**.

⇒ Het voorlicht en het achterlicht worden tegelijk ingeschakeld (het *pictogram rijverlichting* wordt weergegeven) resp. uitgeschakeld (het *pictogram rijverlichting* is uitgeschakeld).

### 6.18.4 Helderheid van de weergaven instellen

De helderheid van de weergaven wordt geregeld door de omgevingslichtsensor.

- ✓ De omgevingslichtsensor moet schoon zijn en mag niet afgedekt zijn.



Afbeelding 149: Locatie toets helderheid verhogen (2) en toets helderheid verminderen (1)

- ▶ Stel de helderheid van de weergave-LED's in door te drukken op de **toets helderheid verhogen** of de **toets helderheid verminderen**.

### 6.18.5 Duwondersteuning gebruiken

**! VOORZICHTIG**

#### Letsel door pedalen en wielen

De pedalen en het aandrijf wiel draaien bij gebruik van de duwondersteuning. Wanneer de wielen van de pedelec bij gebruik van de duwondersteuning geen contact maken met de ondergrond (bv. tijdens het tillen op een trap of het beladen van een fietsdrager) bestaat gevaar voor letsel.

- ▶ Gebruik de duwondersteuningsfunctie uitsluitend tijdens het duwen van de pedelec.
- ▶ Tijdens gebruik van de duwondersteuning moet de pedelec met beide handen veilig worden geleid.
- ▶ Zorg voor voldoende bewegingsruimte voor de pedalen.

De duwondersteuning ondersteunt bij het duwen van de pedelec. De snelheid de duwondersteuning is afhankelijk van de ingeschakelde versnelling. Hoe lager de geselecteerde versnelling, hoe lager de snelheid van de duwondersteuning (bij vol vermogen). De maximale snelheid bedraagt 6 km/h.

- ✓ Om de aandrijving te ontzien, wordt voor duwen bergop de eerste versnelling aanbevolen.



Afbeelding 150: Locatie duwondersteuningtoets (1)

- 1 Druk langer dan 1 seconde op de **duwondersteuningstoets**. Houd de toets ingedrukt.
  - ⇒ De laadtoestandweergave gaat uit en een wit looplicht in de rijrichting geeft aan dat de functie gereed is.
- 2 Binnen de volgende 10 seconden moet een van de volgende acties plaatsvinden:
  - ▶ De pedelec vooruit duwen.
  - ▶ De pedelec achteruit duwen.
  - ▶ Met de pedelec een zijwaartse pendelbeweging uitvoeren.
  - ⇒ De duwondersteuning is geactiveerd. De doorlopende witte streepjes gaan over naar blauw.
  - ⇒ De motor begint te duwen.
- 3 Laat de **duwondersteuningstoets** op de boordcomputer los om de motorondersteuning uit te schakelen.
- 4 Druk **binnen 10 seconden op de duwondersteuningstoets** om de motorondersteuning te reactiveren.
- 5 Wanneer de motorondersteuning niet binnen 10 seconden wordt gereactiveerd, schakelt de duwondersteuningsfunctie uit.

De duwondersteuning schakelt eveneens automatisch uit wanneer

- het achterwiel blokkeert,
- een drempel niet overwonnen kan worden,
- een lichaamsdeel de crank blokkeert,
- een hindernis de crank doordraait,
- op de pedalen wordt getrapt,
- op de **plus-toets** of de **aan/uit-toets** wordt gedrukt.

De werking van de duwondersteuning valt onder nationale voorschriften en kan daarom afwijken van de beschrijving hierboven of kan zijn gedeactiveerd.

### 6.18.6 Ondersteuningsniveau selecteren

Met de boordcomputer wordt ingesteld hoe krachtig de elektrische aandrijving bij het trappen ondersteunt. Het ondersteuningsniveau kan op elk moment tijdens het rijden worden gewijzigd.



Afbeelding 151: Locatie plus-toets en min-toets

- ▶ Druk op de **plus-toets** (2) op de boordcomputer om het ondersteuningsniveau te verhogen.
- ▶ Druk op de **min-toets** (1) op de boordcomputer om het ondersteuningsniveau te verlagen.
- ⇒ Het gevraagde motorvermogen wordt in kleur weergegeven door de weergave ondersteuningsniveau.

Wanneer het systeem wordt uitgeschakeld en de bediening wordt verwijderd, blijft het laatst weergegeven ondersteuningsniveau opgeslagen.

## 6.19 Rem gebruiken



### Vallen door falen van de remmen

Olie of smeermiddelen op de remschijf van een schijfrem resp. op de velg van een velgrem kunnen leiden tot het volledig falen van de rem. Dit kan leiden tot een val met ernstig letsel.

- ▶ Laat nooit olie of smeermiddelen in contact komen met de remschijf resp. met de remblokken en de velg.
- ▶ Neem contact op met de dealer voor reiniging of vervanging van de onderdelen wanneer de remblokken in contact zijn gekomen met olie of smeermiddelen.

Bij lang, continu gebruik van de rem (bv. bij een lange afdaling), kan de olie in het remsysteem warm worden. Hierdoor kan zich een dampbel vormen. Dat leidt tot expansie van in het remsysteem aanwezig water of lucht. Hierdoor kan de slag van de remhendel plotseling groter worden. Een val met ernstig letsel kan het gevolg zijn.

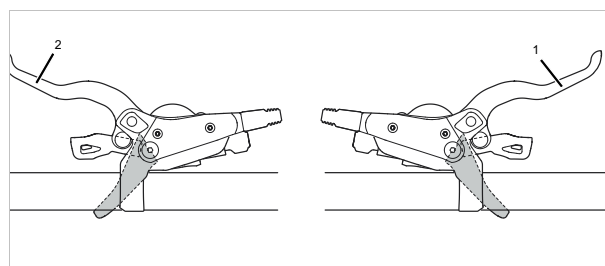
- ▶ Laat bij lange afdalingen de rem regelmatig los.
- ▶ Gebruik afwisselend de voor- en achterwielrem.

Tijdens het rijden wordt de aandrijfkraft van de motor uitgeschakeld zodra de berijder van de pedelec niet meer op de pedalen trapt. Bij het remmen schakelt het elektrische aandrijfsysteem niet uit.

- ▶ Trap tijdens het remmen niet meer op de pedalen voor een optimaal remresultaat.

## 6.19.1 Handrem gebruiken

Geldt uitsluitend voor pedelecs met deze uitrusting



Afbeelding 152: Handrem achter (1) en voor (2), voorbeeld SHIMANO rem

- ▶ Knijp in de linker handrem voor bediening van de voorwielrem.
- ▶ Knijp in de rechter handrem voor bediening van de achterwielrem.

## 6.19.2 Terugtraprem gebruiken

Geldt uitsluitend voor pedelecs met deze uitrusting

- 1 Zet de pedalen een stuk voorbij de 3-uur- resp. 9-uur-stand.
- 2 Trap op de pedalen tegen de *rijrichting* in tot de gewenste snelheid is bereikt.

## 6.20 Versnelling

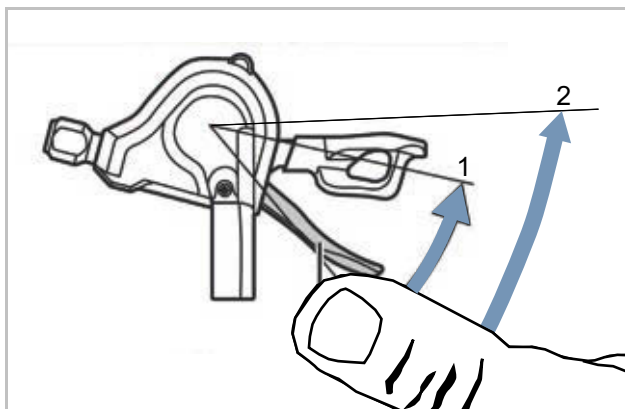
De keuze van de juiste versnelling is een voorwaarde voor het rijden met zo weinig mogelijk inspanning en voor een goede werking van het elektrische aandrijfsysteem. De optimale trapfrequentie ligt tussen 70 en 80 omwentelingen per minuut.

- ▶ Onderbreek tijdens het schakelen kort het trappen. Daardoor gaat het schakelen gemakkelijker en treedt minder slijtage op van de aandrijflijn.

### 6.20.1 Derailleur gebruiken

Door de juiste versnelling te kiezen, kan met dezelfde krachtsinspanning zowel de snelheid als het bereik worden vergroot.

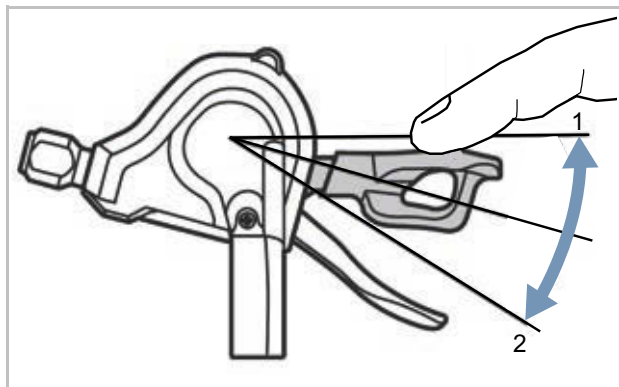
- ✓ Oefen tijdens het schakelen even minder kracht uit op de pedalen. Daardoor gaat het schakelen gemakkelijker en treedt minder slijtage op van de aandrijflijn. Houd wel de crank tijdens het schakelen in beweging.



Afbeelding 153: Schakelen met hendel A, voorbeeld versnelling SL-M315

Hendel A schakelt omhoog van het kleinste naar het grootste achtertandwiel.

- ▶ Zet schakelhendel A op stand 1.
- ⇒ Er wordt één achtertandwiel omhoog geschakeld.
- ▶ Zet schakelhendel A op stand 2.
- ⇒ Er worden twee achtertandwielen omhoog geschakeld.



Afbeelding 154: Schakelen met hendel B, voorbeeld versnelling SL-M315

Hendel B schakelt omlaag van het grootste naar het kleinste achtertandwiel. Er zijn 2 mogelijkheden om een versnelling omlaag te schakelen:

- ▶ Zet schakelhendel B op stand 1.
- ⇒ Er wordt één achtertandwiel omlaag geschakeld.
- ▶ Zet schakelhendel B op stand 2.
- ⇒ Er wordt één achtertandwiel omlaag geschakeld.

### Schakelen

- ▶ Schakel met de schakeleenheid naar de passende versnelling.
- ⇒ De versnelling schakelt over.
- ⇒ De schakelhendel keert terug naar de uitgangspositie.
- ▶ Reinig en smeer de versnelling wanneer het overschakelen blokkeert.

## 6.20.2 ENVIOLo versnelling gebruiken

### Geldt uitsluitend voor pedelecs met deze uitrusting

De keuze van de juiste versnelling is een voorwaarde voor het rijden met zo weinig mogelijk inspanning en voor een goede werking van het elektrische aandrijfsysteem. De optimale trapfrequentie ligt tussen 70 en 80 omwentelingen per minuut.

- ▶ Onderbreek tijdens het schakelen kort het trappen. Daardoor gaat het schakelen gemakkelijker en treedt minder slijtage op van de aandrijflijn.

### VOORZICHTIG

#### Vallen door verkeerd gebruik

Wanneer tijdens het schakelen teveel druk op de pedalen wordt uitgeoefend en de schakelhendel wordt bediend of wanneer in één keer met meerdere versnellingen wordt overgeschakeld, kunnen de voeten van de pedalen schieten. Een val of over de kop slaan met letsel kan het gevolg zijn.

Het overschakelen met meerdere versnellingen naar een kleine versnelling kan ertoe leiden, dat de buitenhuls van de draaibare schakelhandgreep verspringt. Dit leidt niet tot problemen met de werking van de draaibare schakelhandgreep omdat de buitenste geleiding na het schakelen weer in de oorspronkelijke stand terugkeert.

- ▶ Oefen tijdens het schakelen weinig kracht uit op de pedalen.
- ▶ Schakel nooit meer dan één versnelling over.

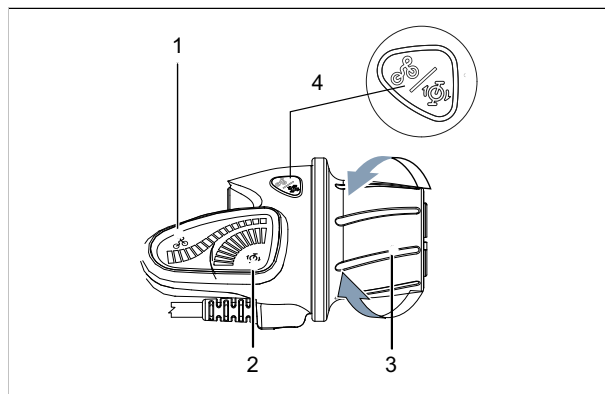
### Aanwijzing

Het inwendige van de naaf is niet volledig waterdicht. Wanneer water in de naaf binnendringt, kan deze gaan roesten en daardoor niet meer schakelen.

- ▶ Gebruik de pedelec nooit op plaatsen waar water in de naaf kan binnendringen.
- ▶ Demonteer de naaf nooit zelf. Neem contact op met de dealer.

De naaf kan in stilstand niet over het hele verzetbereik worden geschakeld. Doorgaans kan 50% tot 70% van het verzetbereik in stilstand worden geschakeld. Het overige verzetbereik kan tijdens het rijden worden ingesteld.

Tot de automatische ENVIOLo versnelling behoort een draaibare schakelhandgreep met weergave.



Afbeelding 155: ENVIOLo draaibare schakelhandgreep met weergave

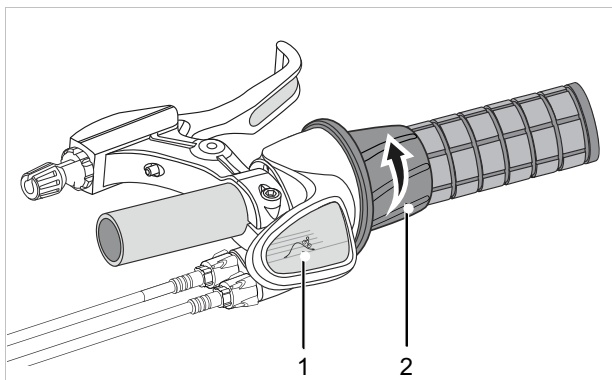
- 1 Draaibare schakelhandgreep met weergave
- 2 Weergave handmatig schakelen
- 3 Weergave automatisch schakelen
- 4 Draaibare schakelhandgreep
- 5 Standtoets

### 6.20.2.1 Handmatig schakelen

#### Omlaag schakelen

Schakel bij het wegrijden of bergop naar een lager verzet.

- ▶ Draai de draaibare schakelhandgreep naar achteren.
- ⇒ Op het display wordt een berg weergegeven.

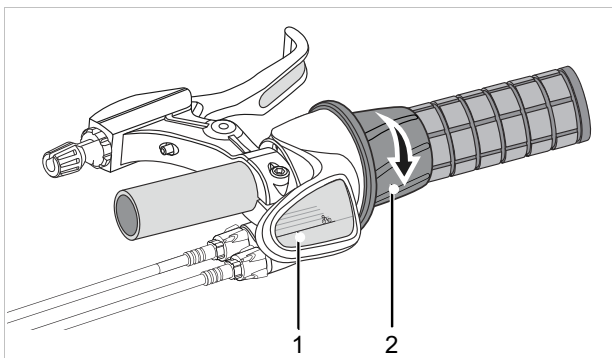


Afbeelding 156: Weergave berg (1) bij het omlaag schakelen (2)

#### Omhoog schakelen

Schakel voor hogere snelheden naar een hoger verzet.

- ▶ Draai de draaibare schakelhandgreep naar voren.
- ⇒ Op het display wordt een vlakke weergegeven.



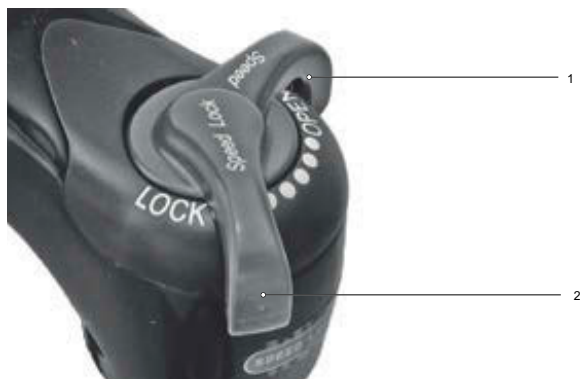
Afbeelding 157: Weergave vlakke (1) bij het omhoog schakelen (2)

## 6.21 Vering en demping

### 6.21.1 Drukdemper van de Suntour-vork afstellen

Geldt uitsluitend voor pedelecs met deze uitrusting

Met de drukdemperafsteller kan snel het veergedrag van de vork worden aangepast bij veranderingen van het terrein. Hij is bedoeld voor afstelling tijdens het rijden.



Afbeelding 158: Suntour drukdemperafsteller met de standen OPEN (1) en LOCK (2)

- ▶ In de stand OPEN is de demping het kleinst zodat de vork zachter aanvoelt.
- ▶ Gebruik de stand LOCK wanneer de vork stijver moet aanvoelen of wanneer u op een zachte ondergrond of in de bergen rijdt.
- ▶ De standen tussen OPEN en LOCK zijn voor fijnafstemming van de demping.

Het wordt aanbevolen de drukdemperafsteller in eerste instantie in de stand OPEN te zetten.

De drukdemping stuurt de snelheid waarmee de achterbouwdeemper bij langzame stoten inveert, bv. wanneer de berijder zijn gewicht verplaatst, bij lichte stoten en bij het rijden door bochten. De drukdemping verbetert de controle en efficiency.

Met een te hoge drukdemping voelt de vering bij stoten te hard aan. De drukdemper wordt afgesteld met de demperhendel.

- ▶ Draai de hendel rechtsom (+) om de inveersnelheid te verlagen.

## 6.22 Parkeren

### Aanwijzing

Door hitte of invallend zonlicht kan de *bandenspanning* toenemen tot boven de toegestane maximale druk. Hierdoor kan de *band* falen.

- ▶ Parkeer de pedelec nooit in de zon.
- ▶ Controleer op warme dagen regelmatig de *bandenspanning* en corrigeer deze zo nodig.

Door de open uitvoering kan binnendringend vocht bij temperaturen onder nul bepaalde functies verstoren.

- ▶ Houd de pedelec altijd droog en vorstvrij.
- ▶ Wanneer de pedelec wordt gebruikt bij temperaturen onder 3 °C, moet vooraf door de dealer onderhoud worden uitgevoerd en moet de pedelec op het gebruik in de winter worden voorbereid.

Onder het hoge gewicht van de pedelec kan de zijstandaard in een zachte ondergrond wegzakken. De pedelec kan kantelen en omvallen.

- ▶ Parkeer de pedelec uitsluitend op een vlakke, stevige ondergrond.

- 1 Schakel het aandrijfsysteem uit (zie paragraaf 6.18.2).
- 2 Klap na het afstappen de zijstandaard met de voet volledig omlaag om de pedelec te parkeren. Controleer dat deze stevig staat.
- 3 Parkeer de pedelec voorzichtig en controleer dat deze stabiel staat.
- 4 Dek het zadel met af met een hoes wanneer de pedelec buiten wordt geparkeerd.
- 5 Zet de speed pedelec op slot met een fietsslot.

- 6 Verwijder, om diefstal te voorkomen, de accu (zie paragraaf 6.7.1.1).
- 7 Reinig en verzorg de pedelec na iedere rit, zie paragraaf 7.2.

### Checklist na elke rit

Reinigen		
<input type="checkbox"/>	Verlichting en reflectoren	Zie paragraaf 7.2.5.
<input type="checkbox"/>	Rem	Zie paragraaf 7.2.5.
<input type="checkbox"/>	Verende voorvork	Zie paragraaf 7.2.1.
<input type="checkbox"/>	Verende zadelpen	Zie paragraaf 7.2.6.
<input type="checkbox"/>	Achterbouwdemper	Zie paragraaf 7.2.7.
<input type="checkbox"/>	Pedaal	Zie paragraaf 7.2.4.
Verzorging		
<input type="checkbox"/>	Verende voorvork	Zie hoofdstuk 3.

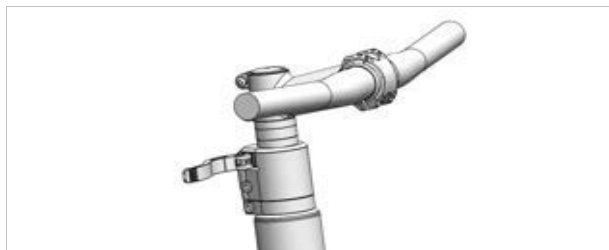


### 6.22.1 Snelverstelbare voorbouw indraaien

Geldt uitsluitend voor pedelecs met deze uitrusting

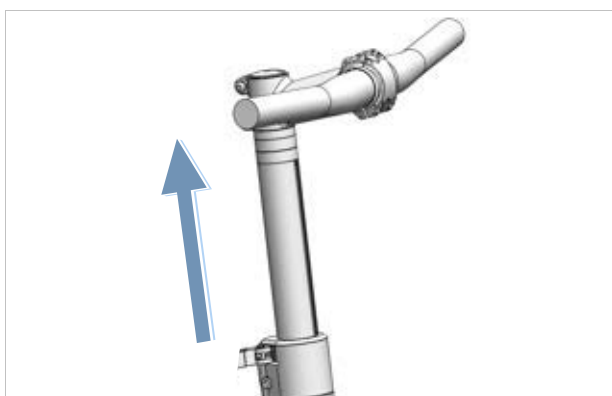
Draai de snelverstelbare voorbouw in om de pedelec plaatsbesparend te parkeren.

- 1 Open de voorbouwspanhendel.



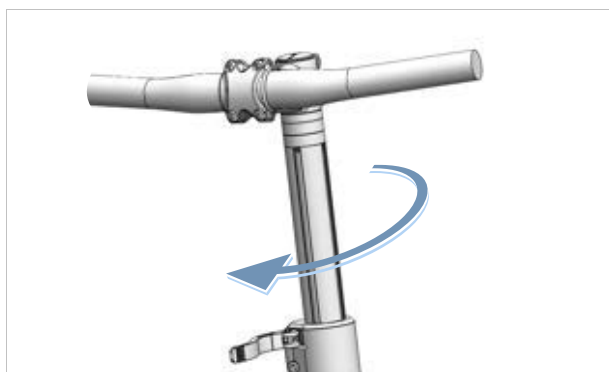
Afbeelding 159: Voorbeeld All Up met geopende voorbouwspanhendel

- 2 Trek het stuur zo ver mogelijk omhoog.



Afbeelding 160: Voorbeeld All Up naar de hoogste stand getrokken

- 3 Draai het stuur 90° rechtsom.



Afbeelding 161: Voorbeeld All Up ingedraaid

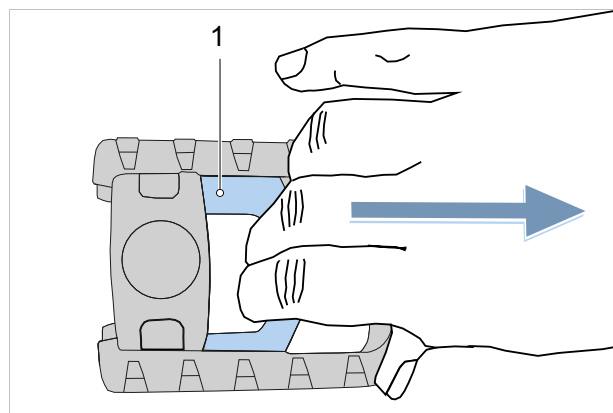
- 4 Zet het stuur op de gewenste hoogte.
- 5 Sluit de voorbouwspanhendel.

### 6.22.2 Pedaal inklappen

- ✓ Reinig het pedaal (zie paragraaf 7.2.4).

- 1 Trek de vouwgrendel (1) met twee vingers omlaag en houd deze in die stand vast.

⇒ Het vouwsysteem is ontgrendeld.



Afbeelding 162: Vouwgrendel (1) omlaag trekken

- 2 Klap het pedaal omhoog.

- 3 Laat de vouwgrendel voorzichtig terugkomen in de uitgangspositie.

⇒ Het pedaal is ingeklapt.

### 6.22.3 Lock-functie activeren

#### Geldt uitsluitend voor pedelecs met deze uitrusting

- ▶ Verwijder de bij de configuratie gebruikte boordcomputer.
- ⇒ De lock-functie is geactiveerd. Het aandrijfsysteem biedt geen ondersteuning. De pedelec kan echter zonder ondersteuning verder worden gebruikt.
- ⇒ De aandrijfeenheid laat een lock-toon (akoestisch signaal) klinken, zolang het aandrijfsysteem is ingeschakeld.
- ⇒ De status van de lock-functie wordt na het aanbrengen gedurende ca. 3 seconden op de boordcomputer weergegeven met een slotpictogram.

## 7 Reiniging, verzorging en inspectie

► Reinig, verzorg en inspecteer de pedelec conform de checklists.

Alleen door het aanhouden van deze maatregelen kan de bedrijfszekerheid worden verhoogd, slijtage van onderdelen worden verminderd, de levensduur van onderdelen worden verlengd en de veiligheid worden gewaarborgd.

Checklist: voor elke rit		
<input type="checkbox"/>	Op sterke vervuiling controleren	Zie paragraaf 7.2.
<input type="checkbox"/>	Afschermingen controleren	Zie paragraaf 7.1.1.
<input type="checkbox"/>	Goede bevestiging van de accu controleren	
<input type="checkbox"/>	Verlichting controleren	Zie paragraaf 7.1.13.
<input type="checkbox"/>	Remmen controleren	Zie paragraaf 7.1.14.
<input type="checkbox"/>	Verende zadelpen controleren	Zie paragraaf 7.1.9.
<input type="checkbox"/>	Bagagedrager controleren	Zie paragraaf 7.1.5.
<input type="checkbox"/>	Bel controleren	Zie paragraaf 7.1.10.
<input type="checkbox"/>	Handvatten controleren	Zie paragraaf 7.1.11.
<input type="checkbox"/>	Achterbouwdemper controleren	Zie paragraaf 7.1.4.
<input type="checkbox"/>	Soepel draaien van de wielen controleren	Zie paragraaf 7.1.7.
<input type="checkbox"/>	Frame controleren	Zie paragraaf 7.1.2.
<input type="checkbox"/>	Snelspanners controleren	Zie paragraaf 7.1.8.
<input type="checkbox"/>	Spatborden controleren	Zie paragraaf 7.1.6.
<input type="checkbox"/>	USB-klepje controleren	Zie paragraaf 7.1.12.

Checklist: Elke keer na het rijden		
<input type="checkbox"/>	Verlichting reinigen	Zie paragraaf 7.2.1.
<input type="checkbox"/>	Reflectoren reinigen	Zie paragraaf 7.2.1.
<input type="checkbox"/>	Rem reinigen	Zie paragraaf 7.2.5.
<input type="checkbox"/>	Verende voorvork reinigen	Zie paragraaf 7.2.2.
<input type="checkbox"/>	Verende voorvork verzorgen	Zie hoofdstuk 3.
<input type="checkbox"/>	Verende zadelpen reinigen	Zie paragraaf 7.2.6.
<input type="checkbox"/>	Achterbouwdemper reinigen	Zie paragraaf 7.2.7.
<input type="checkbox"/>	Pedaal reinigen	Zie paragraaf 7.2.4.

Checklist: wekelijkse werkzaamheden		
<input type="checkbox"/>	Ketting reinigen	Zie paragraaf 7.3.19.
<input type="checkbox"/>	Stads-, vouw-, transport-, kinder- en jeugdfietsen	<b>bij droog weer:</b> elke 10 dagen <b>bij nat weer:</b> elke 2–6 dagen
<input type="checkbox"/>	Toer- en racefietsen	<b>bij droog weer:</b> elke 140 ... 200 km <b>bij nat weer:</b> elke 100 km
<input type="checkbox"/>	Mountainbikes	<b>bij droog weer:</b> elke 60 ... 100 km <b>bij nat weer:</b> elke keer na het rijden
<input type="checkbox"/>	Riem (elke 250–300 km)	Zie paragraaf 7.3.18.
<input type="checkbox"/>	Ketting verzorgen	Zie paragraaf 7.4.16 en 7.4.16.1
<input type="checkbox"/>	Stads-, vouw-, transport-, kinder- en jeugdfietsen	<b>bij droog weer:</b> elke 10 dagen <b>bij nat weer:</b> elke 2 ... 6 dagen
<input type="checkbox"/>	Toer- en racefietsen	<b>bij droog weer:</b> elke 140 ... 200 km <b>bij nat weer:</b> elke 100 km
<input type="checkbox"/>	Mountainbikes	<b>bij droog weer:</b> elke 60 ... 100 km <b>bij nat weer:</b> altijd verzorgen
<input type="checkbox"/>	Kettingkast verzorgen	Zie paragraaf 7.4.16.1.
<input type="checkbox"/>	Vuldruk controleren (ten minste eenmaal per week)	Zie paragraaf 7.5.1.1.
<input type="checkbox"/>	Banden controleren (elke 10 dagen)	Zie paragraaf 7.5.1.2.
<input type="checkbox"/>	Zadelpen EIGHTPINS Olie bijvullen (elke 20 uur)	Zie paragraaf 7.4.19.

Checklist: maandelijkse werkzaamheden		
<input type="checkbox"/>	Accu reinigen	Zie paragraaf 7.3.2.
<input type="checkbox"/>	Boordcomputer reinigen	Zie paragraaf 7.3.1.
<input type="checkbox"/>	Boordcomputer reinigen	Zie paragraaf 7.3.1.
<input type="checkbox"/>	Remvoeringen schijfrem controleren (maandelijks of na 1000 keer remmen)	Zie paragraaf 3.5.4.3.
<input type="checkbox"/>	Remblokken velgrem controleren (maandelijks of na 3000 keer remmen)	Zie paragraaf 7.5.1.3.
<input type="checkbox"/>	Remvlak op de velg controleren	Zie paragraaf 7.5.2.6
<input type="checkbox"/>	Handrem reinigen	Zie paragraaf 7.3.16.1.
<input type="checkbox"/>	Remschijf reinigen	Zie paragraaf 7.3.17.
<input type="checkbox"/>	Remschijf controleren	Zie paragraaf 7.5.2.4.
<input type="checkbox"/>	Bowdenkabels van de remmen controleren	Zie paragraaf 7.5.2.3.
<input type="checkbox"/>	Bagagedrager reinigen	Zie paragraaf 7.3.4.
<input type="checkbox"/>	Handvatten reinigen	Zie paragraaf 7.3.7.
<input type="checkbox"/>	Handvatten verzorgen	Zie paragraaf 7.4.8.
<input type="checkbox"/>	Handrem controleren	Zie paragraaf 7.5.2.1.
<input type="checkbox"/>	Hydraulisch systeem controleren	Zie paragraaf 7.5.2.2.
<input type="checkbox"/>	Cassette reinigen	Zie paragraaf 7.3.15.
<input type="checkbox"/>	Ketting met kettingbeschermer reinigen	Zie paragraaf 7.3.19.1.
<input type="checkbox"/>	Kettingwielen reinigen	Zie paragraaf 7.3.15.
<input type="checkbox"/>	Lederen handvatten reinigen	Zie paragraaf 7.3.7.1.
<input type="checkbox"/>	Lederen handvatten verzorgen	Zie paragraaf 7.4.8.2.
<input type="checkbox"/>	Lederen zadel reinigen	Zie paragraaf 7.3.9.1.
<input type="checkbox"/>	Lederen zadel verzorgen	Zie paragraaf 7.4.11.
<input type="checkbox"/>	Stuur reinigen	Zie paragraaf 7.3.6.

Checklist: maandelijkse werkzaamheden		
<input type="checkbox"/>	Motor reinigen	Zie paragraaf 7.3.3.
<input type="checkbox"/>	Naaf reinigen	Zie paragraaf 7.3.12.
<input type="checkbox"/>	Frame reinigen	Zie paragraaf 7.3.4.
<input type="checkbox"/>	Banden reinigen	Zie paragraaf 7.3.10.
<input type="checkbox"/>	Terugtraprem controleren	Zie paragraaf 7.5.2.5
<input type="checkbox"/>	Zadel reinigen	Zie paragraaf 7.3.9.
<input type="checkbox"/>	Zadelpen reinigen	Zie paragraaf 7.3.8.
<input type="checkbox"/>	Zadelpen verzorgen	Zie paragraaf 7.4.9.
<input type="checkbox"/>	Schakelhendel reinigen	Zie paragraaf 7.3.14.1.
<input type="checkbox"/>	Versnelling reinigen	Zie paragraaf 7.3.13.
<input type="checkbox"/>	Schakelkabels reinigen	Zie paragraaf 7.3.13.
<input type="checkbox"/>	Schijfrem controleren	Zie paragraaf 7.5.2.4.
<input type="checkbox"/>	Spatbord reinigen	Zie paragraaf 7.3.4.
<input type="checkbox"/>	Zijstandaard reinigen	Zie paragraaf 7.3.4.
<input type="checkbox"/>	Spaken en spaaknippels reinigen	Zie paragraaf 7.3.11.
<input type="checkbox"/>	Spaaknippels verzorgen	Zie paragraaf 7.4.13.
<input type="checkbox"/>	Starre vork reinigen	Zie paragraaf 7.3.4.
<input type="checkbox"/>	Verzet reinigen	Zie paragraaf 7.3.13.
<input type="checkbox"/>	Voorderailleur reinigen	Zie paragraaf 7.3.15.
<input type="checkbox"/>	Voorbouw reinigen	Zie paragraaf 7.3.5.

Checklist: werkzaamheden elke drie maanden		
<input type="checkbox"/>	Drukpunt rem controleren	Zie paragraaf 7.5.2.1.
<input type="checkbox"/>	Velgrem controleren (na 100 uur rijden of elke 2000 km)	Zie paragraaf 7.5.2.6
<input type="checkbox"/>	Spaken controleren	Zie paragraaf 7.5.1.3.

Checklist: werkzaamheden ten minste elke zes maanden (of elke 1000 km)		
<input type="checkbox"/>	Bowdenkabels versnelling controleren	Zie paragraaf 7.5.11.2.
<input type="checkbox"/>	Handrem verzorgen	Zie paragraaf 7.4.18.1.
<input type="checkbox"/>	Carbon zadelpen verzorgen	Zie paragraaf 7.4.9.2.
<input type="checkbox"/>	Elektrische leidingen van de versnelling controleren	Zie paragraaf 7.5.11.1.
<input type="checkbox"/>	Verende zadelpen verzorgen	Zie paragraaf 7.4.9.1.
<input type="checkbox"/>	Velgen verzorgen	Zie paragraaf 7.4.10.
<input type="checkbox"/>	Velgen controleren	Zie paragraaf 7.5.1.3.
<input type="checkbox"/>	Velghaken controleren	Zie paragraaf 7.5.1.3.
<input type="checkbox"/>	Vork verzorgen	Zie paragraaf 7.4.2.
<input type="checkbox"/>	Versnelling controleren	Zie paragraaf 7.5.11.
<input type="checkbox"/>	Bagagedrager verzorgen	Zie paragraaf 7.4.3.
<input type="checkbox"/>	Ketting controleren	Zie paragraaf 7.5.11.
<input type="checkbox"/>	Derailleur controleren	Zie paragraaf 7.5.11.
<input type="checkbox"/>	Kettingsspanning controleren	Zie paragraaf 7.5.3.1
<input type="checkbox"/>	Wiel controleren	Zie paragraaf 7.5.1.
<input type="checkbox"/>	Stuur verzorgen	Zie paragraaf 7.4.7.
<input type="checkbox"/>	Stuur controleren	Zie paragraaf 7.5.7.
<input type="checkbox"/>	Verlichting controleren	Zie paragraaf 7.5.5.
<input type="checkbox"/>	Naaf verzorgen	Zie paragraaf 7.4.12.
<input type="checkbox"/>	Naaf controleren	Zie paragraaf 7.5.11.4.
<input type="checkbox"/>	Nippelgaten controleren	Zie paragraaf 7.5.1.4.
<input type="checkbox"/>	Pedalen verzorgen	Zie paragraaf 7.4.15.
<input type="checkbox"/>	Controleer het pedaal	Zie paragraaf 7.5.9.
<input type="checkbox"/>	Frame verzorgen	Zie paragraaf 7.4.1.
<input type="checkbox"/>	Riemsparing controleren	Zie paragraaf 7.5.4.3.
<input type="checkbox"/>	Zadel controleren	Zie paragraaf 7.5.8.
<input type="checkbox"/>	Schakelhendel verzorgen	Zie paragraaf 7.4.14.2.
<input type="checkbox"/>	Mechanische overbrenging derailleur verzorgen	Zie paragraaf 7.4.14.1.
<input type="checkbox"/>	Schakelrollen derailleur verzorgen	Zie paragraaf 7.4.14.1.
<input type="checkbox"/>	Zijstandaard verzorgen	Zie paragraaf 7.4.5.
<input type="checkbox"/>	Stabiliteit zijstandaard controleren	

Checklist: werkzaamheden ten minste elke zes maanden (of elke 1000 km)		
<input type="checkbox"/>	Stuurlagers controleren	Zie paragraaf 8.5.6.
<input type="checkbox"/>	Voorbouw verzorgen	Zie paragraaf 7.4.6.
<input type="checkbox"/>	Voorbouw controleren	Zie paragraaf 7.5.6.

Checklist: Jaarlijkse werkzaamheden (of elke 2000 km)		
<input type="checkbox"/>	Naaf, conusgelagerd afstellen	Zie paragraaf 8.5.6.
<input type="checkbox"/>	Nippelbed controleren (elke 1000 uur of elke 2000 km)	Zie paragraaf 7.5.1.5.

 **WAARSCHUWING**
**Vallen door falen van de remmen**

Olie of smeermiddelen op de remschijf van een schijfrem resp. op de velg van een velgrem kunnen leiden tot het volledig falen van de rem. Dit kan leiden tot een val met ernstig letsel.

- ▶ Laat nooit olie of smeermiddelen in contact komen met de remschijf resp. met de remblokken en de velg.
- ▶ Neem contact op met de dealer voor reiniging of vervanging van de onderdelen wanneer de remblokken in contact zijn gekomen met olie of smeermiddelen.
- ▶ Activeer de remmen enkele keren na reiniging, onderhoud en reparatie.

Het remsysteem is niet bedoeld voor gebruik bij een op de kop gezette of platgelegde pedelec. Hierdoor kan de rem onder bepaalde omstandigheden niet correct werken. Dit kan leiden tot een val met letsel.

- ▶ Wanneer de pedelec op de kop gezet of platgelegd is geweest, moet voor het rijden de rem enkele keren worden bediend om te zorgen deze weer normaal werkt.

De afdichtingen van de rem zijn niet bestand tegen hoge drukken. Beschadigde remmen kunnen leiden tot het falen van de remmen en tot een ongeval met letsel.

- ▶ Reinig de pedelec nooit met een hogedrukreiniger of met perslucht.

Wees voorzichtig met een waterslang. Richt de waterstraal nooit direct op de afdichtingen.

 **VOORZICHTIG**
**Vallen bij onbedoelde activering**

Bij onbedoelde activering van het elektrische aandrijfsysteem bestaat gevaar voor letsel.

- ▶ Verwijder de accu voor het reinigen.

**Aanwijzing**

Bij gebruik van een hogedrukreiniger kan water in de lagers binnendringen. Het daarin aanwezige smeermiddel wordt daardoor verdund, waardoor de wrijving toeneemt en op den duur de lagers onherstelbare schade oplopen. Tevens kan het water in de elektrische onderdelen terechtkomen en deze onherstelbaar beschadigen.

- ▶ Reinig de pedelec nooit met een hogedrukreiniger, waterstraal of perslucht.

Ingevette onderdelen, bv. de zadelpen, het stuur en de voorbouw, kunnen niet meer betrouwbaar worden geklemd.

- ▶ Breng nooit vet of olie aan op klempunten.

Agressieve reinigingsmiddelen als aceton, trichloorethyleen of methyleen en oplosmiddelen als thinner, alcohol of corrosiebeschermingsmiddel kunnen de onderdelen van de pedelec aantasten en onherstelbaar beschadigen.

- ▶ Gebruik uitsluitend vrijgegeven reinigings- en onderhoudsmiddelen.

## 7.1 Voor elke rit

Alleen door het aanhouden van deze reinigings-handleiding kan slijtage van onderdelen worden verminderd, de levensduur worden verlengd en de veiligheid worden gewaarborgd.

### 7.1.1 Afschermingen controleren

Wanneer een pedelec wordt getransporteerd of buiten wordt geparkeerd, kunnen de ketting- resp. riembeschermer, de spatborden en de motorafdekking afbreken en vallen.

- ▶ Controleer of alle afschermingen nog aanwezig zijn.
- ▶ Neem bij een beschadigde of ontbrekende afscherming de pedelec buiten gebruik. Neem contact op met de dealer.

### 7.1.2 Frame controleren

- ▶ Controleer het frame op scheuren, vervormingen en lakschade.
- ▶ Is er sprak van scheuren, vervormingen of lakschade, neem dan de pedelec buiten gebruik. Neem contact op met de dealer.

### 7.1.3 Vork controleren

- ▶ Controleer de vork op scheuren, vervormingen, aangelopen onderdelen, vrijgekomen olie en lakschade. Kijk ook naar delen aan de onderzijde die niet in het zicht liggen.
- ⇒ Is er sprak van scheuren, vervormingen, aangelopen onderdelen, vrijgekomen olie of lakschade, neem dan de pedelec buiten gebruik. Neem contact op met de dealer.

### 7.1.4 Achterbouwdemper controleren

- ▶ Controleer de achterbouwdemper op scheuren, vervormingen, aangelopen onderdelen, vrijgekomen olie en lakschade. Kijk ook naar delen aan de onderzijde die niet in het zicht liggen.
- ⇒ Is er sprak van scheuren, vervormingen, aangelopen onderdelen, vrijgekomen olie of lakschade, neem dan de pedelec buiten gebruik. Neem contact op met de dealer.

### 7.1.5 Bagagedrager controleren

- 1 Houd de pedelec met één hand vast aan het frame. Houd met de andere hand de bagagedrager vast.
  - 2 Controleer door de bagagedrager heen en weer te bewegen of alle verbindingen goed vast zitten.
- ⇒ Draai loszittende schroeven vast.
  - ⇒ Zet loszittende manden permanent vast met een klem of kabelbinders.

### 7.1.6 Spatborden controleren

- 1 Houd de pedelec met één hand vast aan het frame. Houd met de andere hand het spatbord vast..
  - 2 Controleer door het spatbord heen en weer te bewegen of alle verbindingen goed vast zitten.
- ⇒ Draai loszittende schroeven vast.

### 7.1.7 Rechte loop van het wiel controleren

- ▶ Til achtereenvolgens het voor- en het achterwiel op. Laat daarbij het wiel draaien.
- ⇒ Loopt het wiel schuin of zit het los, neem dan de pedelec buiten gebruik. Neem contact op met de dealer.

### 7.1.8 Snelspanners controleren

- ▶ Controleer of alle snelspanners zich in hun volledig gesloten eindstand bevinden.
- ⇒ Bevindt een snelspanner zich niet volledig in de gesloten eindstand, open dan de snelspanner en zet hem in de eindstand.
- ⇒ Kan de snelspanner niet volledig in de eindstand worden gezet, neem dan de pedelec buiten gebruik. Neem contact op met de dealer.

### 7.1.9 Verende zadelpen controleren

- ▶ Laat de verende zadelpen in- en uitveren.
- ⇒ Treden bij het in- en uitveren ongewone geluiden op veert de zadelpen niet terug, neem dan de pedelec buiten gebruik. Neem contact op met de dealer.

### 7.1.10 Bel controleren

- 1 Druk de knop van de bel omlaag.
  - 2 Laat de knop terugveren.
- ⇒ Klinkt er geen helder, duidelijk belsignaal, vervang dan de bel. Neem contact op met de dealer.

### 7.1.11 Handvatten controleren

- ▶ Controleer dat de handvatten goed vast zitten.
- ⇒ Draai losse handvatten vast.

### 7.1.12 USB-klepje controleren

- ⇒ Controleer, indien aanwezig, regelmatig de stand van het *klepje van de USB-aansluiting* en corrigeer deze zo nodig.

### 7.1.13 Rijverlichting controleren

- 1 Schakel de verlichting in.
  - 2 Controleer of koplamp en achterlicht branden.
- ⇒ Branden koplamp of achterlicht niet, neem dan de pedelec buiten gebruik. Neem contact op met de dealer.

### 7.1.14 Remmen controleren









- 1 Knijp bij stilstand in beide handremmen.
  - 2 Trap op de pedalen.
- ⇒ Wordt in de gebruikelijke stand van de handrem geen tegendruk opgebouwd, neem dan de pedelec buiten gebruik. Neem contact op met de dealer.
  - ⇒ Verliest de rem remvloeistof, neem dan de pedelec buiten gebruik. Neem contact op met de dealer.



## 7.2 Na elke rit

Alleen door het aanhouden van deze reinigingshandleiding kan slijtage van onderdelen worden verminderd, de levensduur worden verlengd en de veiligheid worden gewaarborgd.

Om de pedelec na elke rit te reinigen, moet gereed liggen:

Gereedschap		Reinigingsmiddelen	
 Doek	 Emmer	 Water	 Reinigings- middel
 Borstel	 Vorkolie	 Siliconen- of teflonolie	 Zuurvrij smeervet

Tabel 41: Vereist gereedschap en reinigingsmiddelen na elke rit

### 7.2.1 Rijverlichting en reflectoren reinigen



- 1 Reinig koplamp, achterlicht en reflectoren met een vochtige doek.

### 7.2.2 Verende voorvork reinigen



- 1 Verwijder met een vochtige doek vuil en afzettingen van de standbuizen en de vuilafstrijkers. Controleer de standbuizen op deuken, krassen, verkleuringen en vrijgekomen olie.
- 2 Smeer de vuilafstrijkers en standbuizen met een paar druppels siliconenspray.
- 3 Verzorg de verende voorvork na het reinigen.

### 7.2.3 Verende voorvork verzorgen



- Behandel de vuilafstrijkers met vorkolie.

### 7.2.4 Pedalen reinigen



- Reinig de pedalen met een borstel en een sopje.

### 7.2.5 Rem reinigen



- Verwijder vuil van de onderdelen van de rem en de velg met een licht bevochtigde doek.

### 7.2.6 Verende zadelpen reinigen



- Verwijder vuil van de gewrichten onmiddellijk na de rit met een licht bevochtigde doek.

### 7.2.7 Achterbouwdeemper reinigen



- Verwijder vuil van de gewrichten onmiddellijk na de rit met een licht bevochtigde doek.

## 7.3 Grondige reiniging

Door het aanhouden van de handleiding voor grondige reiniging kan slijtage van onderdelen worden verminderd, de levensduur worden verlengd en de veiligheid worden gewaarborgd.

Voor de grondige reiniging zijn nodig:

Gereedschap		Reinigingsmiddelen	
 Handschoenen	 Tandenborstel	 Water	 Smeermiddel
 Doek	 Kwast	 Reinigingsmiddel	 Remreiniger
 Spons	 Gieter	 Ontvetter	 Lederreiniger
 Borstels	 Emmer		

**Tabel 42: Vereist gereedschap en reinigingsmiddelen voor een grondige reiniging**

- ✓ Verwijder accu en boordcomputer voorafgaand aan de grondige reiniging.

### 7.3.1 Boordcomputer en bediening reinigen

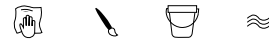


#### Aanwijzing

Wanneer water de boordcomputer binnendringt leidt dat tot onherstelbare schade.

- ▶ Dompel de boordcomputer nooit onder in water.
  - ▶ Gebruik nooit een reinigingsmiddel.
- 
- ▶ Reinig de boordcomputer en bediening voorzichtig met een zachte, vochtige doek.

### 7.3.2 Accu reinigen



#### ! VOORZICHTIG

#### Brand- en explosiegevaar door binnendringen van water

De accu is slechts beschermd tegen opspattend water. Binnendringend water kan kortsluiting veroorzaken. De accu kan ontvlammen en exploderen.

- ▶ Houd de contacten schoon en droog.
- ▶ Dompel de accu nooit onder in water.

#### Aanwijzing

- ▶ Gebruik nooit een reinigingsmiddel.

- 1 Reinig de elektrische aansluitingen van de accu uitsluitend met een droge doek of kwast.
- 2 Veeg de zichtzijden af met een vochtige doek.

### 7.3.3 Motor reinigen



#### Aanwijzing

Wanneer water de motor binnendringt, leidt dat tot onherstelbare schade.

- ▶ Probeer nooit de motor te openen.
  - ▶ Dompel de motor nooit onder in water.
  - ▶ Gebruik nooit reinigingsmiddelen.
- 
- ▶ Reinig de motor voorzichtig van buiten met een zachte, vochtige doek.

### 7.3.4 Frame, vork, bagagedrager, spatborden en zijstandaard reinigen



- 1 Zet, afhankelijk van de mate en hardnekkigheid van de vervuiling, de onderdelen met reinigingsmiddel in de week.
- 2 Verwijder na een korte inweektijd modder en vuil met een spons, borstel en tandenborstel
- 3 Spoel de onderdelen af met water uit een gieter.
- 4 Veeg olievlekken af met ontvetter.

### 7.3.5 Voorbouw reinigen



- 1 Reinig de voorbouw met een doek en een sopje.
- 2 Spoel het onderdeel af met water uit een gieter.

### 7.3.6 Stuur reinigen



- 1 Reinig het stuur met handvatten en alle schakelaars resp. de draaibare schakelhandgreep met een doek en een sopje.
- 2 Spoel het onderdeel af met water uit een gieter.

### 7.3.7 Handvatten reinigen



- 1 Reinig de handvatten met een spons en een sopje.
- 2 Spoel het onderdeel af met water uit een gieter.
- 3 Verzorg de rubberen handvatten na het reinigen (zie paragraaf [7.4.8.1](#)).

#### 7.3.7.1 Lederen handvatten reinigen



Leer is een natuurproduct en heeft eigenschappen vergelijkbaar met de menselijke huid. Regelmatig reinigen en verzorgen helpen om uitdrogen, afbrokkelen, vlekken en verbleken te voorkomen.

- 1 Verwijder vuil met een zachte, vochtige doek.
- 2 Verwijder hardnekkig vuil met een lederreiniger.
- 3 Verzorg de lederen handvatten na het reinigen (zie paragraaf [7.4.8.2](#)).

### 7.3.8 Zadelpen reinigen



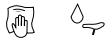
- 1 Reinig de zadelpen met een doek en een sopje.
- 2 Spoel het onderdeel af met water uit een gieter.
- 3 Veeg met een doek met ontvetter resten van montagepasta of vet af.

### 7.3.9 Zadel reinigen



- 1 Reinig het zadel met een doek bevochtigd met een lauwwarm sopje.
- 2 Spoel het onderdeel af met water uit een gieter.

#### 7.3.9.1 Lederen zadel reinigen



Leer is een natuurproduct en heeft eigenschappen vergelijkbaar met de menselijke huid. Regelmatig reinigen en verzorgen helpen om uitdrogen, afbrokkelen, vlekken en verbleken te voorkomen.

- 1 Verwijder vuil met een zachte, vochtige doek.
- 2 Verwijder hardnekkig vuil met een lederreiniger.
- 3 Verzorg het lederen zadel na het reinigen (zie paragraaf [7.4.11](#)).

### 7.3.10 Banden reinigen



- 1 Reinig de banden met een spons, borstel en een sopje.
- 2 Spoel het onderdeel af met water uit een gieter.
- 3 Verwijder vastzittende takjes en kiezels.

### 7.3.11 Spaken en spaaknippels reinigen

- 1 Reinig de spaken van binnen naar buiten met een spons, borstel en een sopje.
- 2 Reinig de velg met een spons.
- 3 Spoel het onderdeel af met water uit een gieter.
- 4 Verzorg de spaaknippels na het reinigen (zie paragraaf [7.4.13](#)).

### 7.3.12 Naaf reinigen



- 1 Draag veiligheidshandschoenen.
- 2 Verwijder vuil van de naaf met een spons en een sopje.
- 3 Spoel het onderdeel af met water uit een gieter.
- 4 Veeg oliehoudend vuil af met een doek met ontvetter.

### 7.3.13 Schakelementen reinigen



- 1 Reinig de versnelling en de schakelkabels met water, reinigingsmiddel en een borstel.
- 2 Spoel het onderdeel af met water uit een gieter.

### 7.3.14 SRAM AXS derailleur reinigen



## Aanwijzing

Wanneer water binnendringt in de derailleuraccu of de accu-opname, leidt dat tot onherstelbare schade.

- ▶ Verwijder, indien aanwezig, voorafgaand aan de reiniging de derailleuraccu uit de SRAM derailleur en breng de accuscheider aan in de derailleur.
  - ▶ Dompel nooit de derailleur onder in water.
  - ▶ Gebruik nooit zure of vetoplossende middelen op de elektrische onderdelen.
  - ▶ Gebruik nooit chemische reinigingsmiddelen of oplosmiddelen omdat deze de kunststof onderdelen onherstelbaar kunnen beschadigen.
- 
- ▶ Reinig alle onderdelen van de derailleur met een vochtige doek.

**7.3.14.1 Schakelhendel reinigen**

- Reinig de schakelhendel voorzichtig met een zachte, vochtige doek.

**7.3.15 Cassette, kettingwielen en voorderrailleur reinigen**

- 1 Draag veiligheidshandschoenen.
- 2 Spuit de cassette, kettingwielen en voorderrailleur in met ontvetter.
- 3 Verwijder na een korte inweektijd grove vervuiling met een borstel.
- 4 Was alle delen af met reinigingsmiddel en een tandenborstel.
- 5 Spoel het onderdeel af met water uit een gieter.

**7.3.16 Rem reinigen****7.3.16.1 Handrem reinigen**

- Reinig de handrem voorzichtig met een zachte, vochtige doek.

**7.3.17 Remschijf reinigen****Aanwijzing**

- Bescherm de remschijf tegen smeermiddelen en huidvet.

- 1 Draag veiligheidshandschoenen.
- 2 Spuit de remschijf in met remmenreiniger.
- 3 Veeg het af met een doek.

**7.3.18 Riem reinigen****Aanwijzing**

- Gebruik nooit agressieve (zuurhoudende) reinigingsmiddelen, roestoplossers of ontvetters bij het reinigen van de riem.

- 1 Bevochtig een doek met een sopje. Leg de doek op de riem.
- 2 Houd de doek met lichte druk vast en draai ondertussen aan het achterwiel zodat de riem langzaam door de doek loopt.

### 7.3.19 Ketting reinigen



#### Aanwijzing

- ▶ Gebruik nooit agressieve (zuurhoudende) reinigingsmiddelen, toestoplossers of ontvetters bij het reinigen van de ketting.
  - ▶ Gebruik nooit wapenolie of roestoplosserspray.
  - ▶ Gebruik nooit een kettingreinigungsapparaat en voer geen kettingreinigungsbaden uit.
  - ▶ Laat een ketting met kettingkast bij de grote inspectie reinigen en verzorgen.
- 
- ✓ Leg krantenpapier of tissues neer om het vuil op te vangen.
  - 1 Bevochtig een borstel met wat reinigingsmiddel. Borstel beide zijden van de ketting af.
  - 2 Bevochtig een doek met een sopje. Leg de doek op de ketting.
  - 3 Houd de doek met lichte druk vast en draai ondertussen aan het achterwiel zodat de ketting langzaam door de doek loopt.
  - 4 Veeg geoliede, vuile kettingen grondig af met een doek met ontvetter.
  - 5 Verzorg de ketting na het reinigen (zie paragraaf [7.4.16](#)).

#### 7.3.19.1 Ketting met kettingbeschermer reinigen



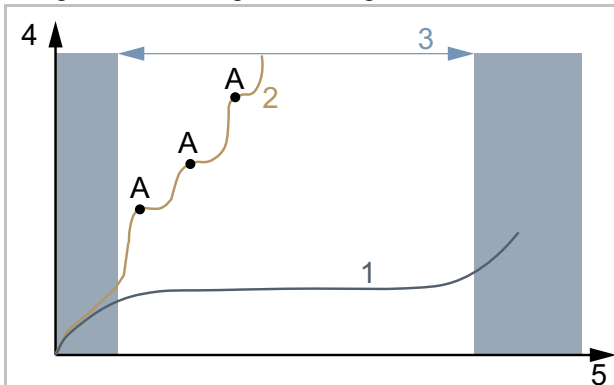
#### Aanwijzing

Voor het reinigen moet de kettingkast worden verwijderd. Neem contact op met de dealer.

- ▶ Reinig het afvoergaatje aan de onderzijde van de kettingkast.
- ▶ Verzorg de ketting na het reinigen (zie paragraaf [7.4.16.1](#)).

## 7.4 Verzorging












Door het aanhouden van de handleiding voor verzorging kan slijtage van onderdelen worden verminderd, de levensduur worden verlengd en de veiligheid worden gewaarborgd.



Afbeelding 163: Grafiek slijtage, bedrijfsduur (5) tegen materiaalafname (4)

De levensduur (3) van een ideaal verzorgde aandrijfketting (1) is in vergelijking met een onregelmatig gesmeerde aandrijfketting (2) met drie smeringen (A) bijna drie keer zo lang.

Voor verzorging zijn onderstaande gereedschappen en reinigingsmiddelen vereist:

Gereedschap		Reinigingsmiddelen	
			
Doek	Tandenborstel	Frame-spuitwas	Siliconen- of teflonolie
			
		Zuurvrij smeervet	Vorkolie
			
		Teflonspray	Spuitolie
			
		Kettingolie	Lederverzorgingsmiddel
			
		Poolvet	

Tabel 43: Vereist gereedschap en reinigingsmiddelen voor verzorging

### 7.4.1 Frame verzorgen



#### Aanwijzing

- ▶ Op hoogglanslak is harde was of beschermende was zeer duurzaam. Deze producten uit de automaterialenhandel zijn niet geschikt voor matte lak.
- ▶ Voer met spuitlak eerst een test uit op een klein oppervlak.

- 1 Droog het frame af met een doek.
- 2 Spuit het frame in met spuitwas en laat dit drogen.
- 3 Wrijf de wassluier op met een droge doek.

### 7.4.2 Vork verzorgen



#### Aanwijzing

- ▶ Op hoogglanslak is harde was of beschermende was zeer duurzaam. Deze producten uit de automaterialenhandel zijn niet geschikt voor matte lak.
- ▶ Voer met spuitlak eerst een test uit op een klein oppervlak.

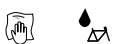
- 1 Droog de vork af met een doek.
- 2 Spuit het frame in met frameverzorgingsolie en laat dit drogen.
- 3 Wrijf de wassluier op met een droge doek.

### 7.4.3 Bagagedrager verzorgen



- 1 Droog de bagagedrager af met een doek.
- 2 Spuit de bagagedrager in met spuitwas en laat dit drogen.
- 3 Wrijf de bagagedrager op met een droge doek.
- 4 Bescherm schuurplekken van fietstassen met plakfolie. Vervang versleten plakfolie.
- 5 Verzorg de spiraalveren af en toe met siliconenspray of spuitwas.

### 7.4.4 Spatbord verzorgen



- Breng, afhankelijk van het materiaal van het spatbord, harde was, metaalpolish of een onderhoudsmiddel voor kunststof aan conform de producthandleiding.

### 7.4.5 Zijstandaard verzorgen



- 1 Droog de zijstandaard af met een doek.
- 2 Spuit de zijstandaard in met spuitwas en laat dit drogen.
- 3 Wrijf de zijstandaard op met een droge doek.
- 4 Smeer het scharnier van de zijstandaard met spuitolie.

### 7.4.6 Voorbouw verzorgen



- 1 Spuit gelakte en gepolijste metalen oppervlakken in met spuitwas en laat dit drogen.
- 2 Wrijf de wassluier op met een droge doek.
- 3 Smeer de schacht van de voorbouw en het draaipunt van de snelspanhendel in met een doek met siliconen- of teflonolie.

- 4 Smeer aanvullend bij de speedlifter twist de ontgrendelingspen in het speedlifterhuis in met olie.
- 5 Smeer wat zuurvrij smeervet tussen de snelspanhendel van de voorbouw en het glijstuk om de bedieningskracht van de snelspanhendel te verminderen.
- 6 Breng bij een voorbouw met conusklem op het contactvlak tussen voorbouw en vorkschacht jaarlijks een nieuwe beschermlaag van montagepasta aan.

### 7.4.7 Stuur verzorgen



- 1 Spuit gelakte en gepolijste metalen oppervlakken in met spuitwas en laat dit drogen.
- 2 Wrijf de wassluier op met een droge doek.

### 7.4.8 Handvatten verzorgen

#### 7.4.8.1 Rubberen handvatten verzorgen

- 1 Bestrijk kleverige rubberen handvatten met wat talkpoeder.

## Aanwijzing

- Breng nooit talkpoeder aan op lederen of schuimrubberen handvatten.

#### 7.4.8.2 Lederen handvatten verzorgen



Gangbare lederverzorgingsmiddelen houden het leer soepel en sterk, frissen de kleur op en verbeteren resp. herstellen de bescherming tegen vlekken.

- 1 Test lederverzorgingsmiddelen voor gebruik op een onzichtbare plek.
- 2 Verzorg de lederen handvatten met een lederverzorgingsmiddel.



### 7.4.9 Zadelpen verzorgen

- 1 Conserveer de schroefbevestigingen voorzichtig met spuitwas. Let er daarbij op, dat er geen was op de metalen contactvlakken komt.
- 2 Vervang jaarlijks de bescherm laag van montagepasta van de metalen contactvlakken van zadelpen en zadelbuis.

#### 7.4.9.1 Verende zadelpen verzorgen



- 1 Smeer de gewrichten met spuitolie.
- 2 Laat de verende zadelpen vijf keer in- en uitveren. Verwijder overtollig smeermiddel met een schone doek.

#### 7.4.9.2 Carbon zadelpen verzorgen



### Aanwijzing

Wanneer carbon zadelpen zonder beschermende montagepasta in een aluminium frame worden gemonteerd, treedt contactcorrosie op door regen en reinigingswater. De zadelpen kan dan alleen nog met een grote krachtsinspanning worden losgehaald. Breuk van de carbon zadelpen kan het gevolg zijn.

- 1 Verwijder de carbon zadelpen.
- 2 Verwijder de oude montagepasta met een doek.
- 3 Breng nieuwe montagepasta aan met een doek.
- 4 Breng de carbon zadelpen weer aan.

### 7.4.10 Velg verzorgen



- Verzorg verchromde velgen, velgen van roestvrij staal en gepolijste aluminium velgen met chroom- of metaalpolish. Behandel nooit de remvlakken met polish.

### 7.4.11 Lederen zadel verzorgen



Gangbare lederverzorgingsmiddelen houden het leer soepel en sterk, frissen de kleur op en verbeteren resp. herstellen de bescherming tegen vlekken.

- 1 Test lederverzorgingsmiddelen voor gebruik op een onzichtbare plek.
- 2 Verzorg het lederen zadel aan de onderzijde met een lederverzorgingsmiddel. Verzorg uitsluitend sterk aangetaste en uitgedroogde lederen zadels ook aan de bovenzijde met een lederverzorgingsmiddel.
- 3 Vermijd het dragen van een lichte broek na de verzorging vanwege kleurafgifte.

### 7.4.12 Naaf verzorgen



- 1 Conserveer met spuitwas, in het bijzonder rondom de spaakboringen. Let er daarbij op, dat er geen was op de onderdelen van de rem komt.
- 2 Verzorg rubberen afdichtingen met een doek met een tot twee druppels siliconenspray. Gebruik nooit olie bij schijfremmen.

### 7.4.13 Spaaknippels verzorgen



- 1 Breng spuitwas aan op de spaaknippels vanaf de zijde van de velg.
- 2 Verzorg sterk gecorrodeerde spaaknippels met een druppel kruip- of verzorgingsolie.

## 7.4.14 Versnelling verzorgen

### 7.4.14.1 Derailleur, mechanische overbrenging en schakelrollen verzorgen



- Behandel de mechanische overbrenging en schakelrollen van derailleur en voorderrailleur met teflonspray.

### 7.4.14.2 Schakelhendel verzorgen



## Aanwijzing

- Behandel nooit de schakelhendel met ontvetter of kruipoliespray.
- Smeer overbrengingen en mechanismen die van buitenaf toegankelijk zijn met een paar druppels spuitolie of fijnmechanische olie.

## 7.4.15 Pedaal verzorgen



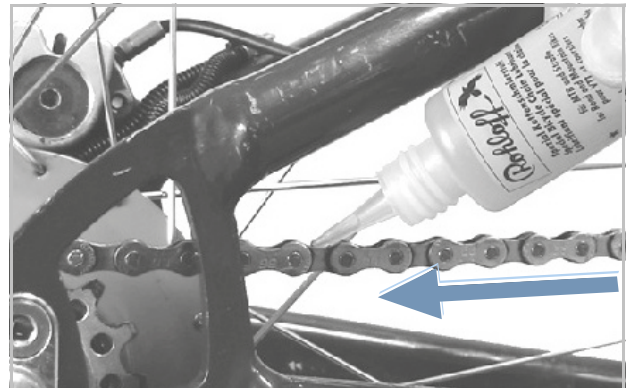
- 1 Behandel de pedalen met spuitolie. Let er daarbij op, dat er geen smeermiddel op de trapoppervlak komt.
- 2 Smeer afdichtingen en het mechanisme spaarzaam met een paar druppels olie.
- 3 Verwijder overtollig smeermiddel met een schone doek.
- 4 Spuit metalen voetplaten in met siliconenspray.

## 7.4.16 Ketting verzorgen



- ✓ Leg krantenpapier of tissues neer om kettingolie op te vangen.

- 1 Til het achterwiel op.
- 2 Draai de crank vlot linksom.
- 3 Knijp voorzichtig in de fles kettingolie en breng een flinterdun draadje olie aan op de kettingschalen. Het oliedraadje wordt des te dunner hoe vlotter de crank wordt gedraaid.



Afbeelding 164: Ketting smeren

- 4 Verwijder overtollige olie met een doek. Te ruim aangebrachte olie bepaalt later de mate waarin de ketting vervuild raakt.
- 5 Laat de kettingolie enkele uren of 's nachts in de kettingschalen indringen.

### 7.4.16.1 Ketting met kettingbeschermer verzorgen



- ✓ Leg krantenpapier of tissues neer om kettingolie op te vangen.
- 1 Til het achterwiel op.
- 2 Draai de crank vlot linksom.
- 3 Knijp voorzichtig in de fles kettingolie en breng een flinterdun draadje olie aan door het oliegaatje aan de bovenzijde van de kettingkast op de kettingschalmen. Het oliedraadje wordt des te dunner hoe vlotter de crank wordt gedraaid.
- 4 Verwijder overtollige olie met een doek. Te ruim aangebrachte olie bepaalt later de mate waarin de ketting vervuild raakt.
- 5 Laat de kettingolie enkele uren of 's nachts in de kettingschalmen indringen.

### 7.4.17 Accu verzorgen



- ▶ Vet de polen van de accu af en toe in met poolvet of contactspray.

### 7.4.18 Rem verzorgen

#### 7.4.18.1 Handrem verzorgen



#### Aanwijzing

- ▶ Behandel nooit de handrem met ontvetter of kruipoliespray.
- ▶ Smeer overbrengingen en mechanismen die van buitenaf toegankelijk zijn met een paar druppels spuitolie of fijnmechanische olie.

#### 7.4.19 Buis van de EIGHTPINS zadelpenbuis smeren

- ▶ Vul voorzichtig en zeer langzaam EIGHTPINS fluid V3 met een spuit van 2,5 ml in de smeernippel op de buitenste buis.









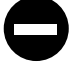
Afbeelding 165: EIGHTPINS zadelpen smeren

#### Aanwijzing

- ▶ Vul maximaal 2,5 ml olie bij omdat anders het interne reservoir overloopt en de olie in het frame loopt.

## 7.5 Inspectie

Voor inspectie is onderstaand gereedschap vereist:

	Handschoenen
	Ringsleutels 8 mm, 9 mm, 10 mm, 13 mm, 14 mm en 15 mm
	Momentsleutel werkbereik 5... 40 Nm
	<b>by.schulz stuur:</b> TORX®-bits: T50, T55 en T60
	Inbussleutels 2 mm, 2,5 mm, 3 mm, 4 mm, 5 mm, 6 mm en 8 mm
	Kruiskopschroevendraaiers
	Sleufschroevendraaiers

Tabel 44: Vereist gereedschap inspectie

### 7.5.1 Wiel controleren

- 1 Houd de pedelec vast.
- 2 Houd het voor- resp. achterwiel vast en probeer het wiel zijwaarts te bewegen. Controleer daarbij of de wielmoeren resp. de snelspanner bewegen.
  - ⇒ Beweegt het wiel, de wielmoeren of de snelspanner zijwaarts, neem dan de pedelec buiten gebruik. Neem contact op met de dealer.
- 3 Til de pedelec iets op. Draai aan het voor- resp. achterwiel. Controleer daarbij of het wiel niet zijwaarts of naar buiten uitslaat.
  - ⇒ Slaat het wiel zijwaarts of naar buiten uit, neem dan de pedelec buiten gebruik. Neem contact op met de dealer.

#### 7.5.1.1 Vuldruk controleren

### Aanwijzing

Bij een te lage vuldruk bereikt de band niet zijn normale draagvermogen. De band is niet stabiel en kan van de velg aflopen.

Bij een te hoge vuldruk kan de band springen.

Banden zijn slijtdelen die slijten door milieu-invloeden, mechanische krachten, vermoeiing of opslag. Alleen een optimale vuldruk garandeert een hoge bescherming tegen lekrijden, een geringere rolweerstand, een lange levensduur en meer veiligheid.

### Lekkage

Zelfs de dikste binnenband verliest continu druk omdat, in tegenstelling tot autobanden, de luchtdruk in de banden van een pedelec aanmerkelijk hoger is en de wanddikte aanmerkelijk kleiner. Een drukverlies van 1 bar per maand kan als normaal worden beschouwd. Daarbij gaat het drukverlies bij hoge drukken aanmerkelijk sneller dan bij lage drukken.

### Vuldruk controleren

Het toegestane drukbereik staat vermeld op de zijkant van de band.



Afbeelding 166: Gegevens vuldruk in bar (1) en psi (2)

- Breng de vuldruk ten minste elke 10 dagen op de waarde zoals vermeld in de pedelec pas.

**Blitzventiel****Geldt uitsluitend voor pedelecs met deze uitrusting**

Bij een eenvoudig Blitzventiel kan de vuldruk niet worden gemeten. Daarom wordt de vuldruk gemeten in de vulslang tijdens het langzaam oppompen met een fietspomp.

- ✓ Het wordt aanbevolen een fietspomp te gebruiken met drukmeter.
  - 1 Verwijder de ventieldop.
  - 2 Draai de velgmoer los.
  - 3 Sluit de fietspomp aan.
  - 4 Pomp de band langzaam op en let daarbij op de vuldruk.
  - 5 Corrigeer de vuldruk conform de gegevens op de pedelecпас.
  - 6 Draai, wanneer de vuldruk te hoog is, de wartel los, laat lucht af en draai de wartel weer vast.
  - 7 Haal de fietspomp los.
  - 8 Draai de ventieldop stevig vast.
  - 9 Draai de velgmoer met de vingertoppen licht tegen de velg aan.
- ⇒ Corrigeer zo nodig de vuldruk (zie paragraaf 6.5.8.2).

**Autoventiel****Geldt uitsluitend voor pedelecs met deze uitrusting**

✓ Het wordt aanbevolen de luchtpomp van een tankstation of een moderne fietspomp met drukmeter te gebruiken. Oudere en eenvoudige fietspompen zijn niet geschikt voor een autoventiel.

- 1 Verwijder de ventieldop.
  - 2 Draai de velgmoer los.
  - 3 Sluit de fietspomp aan.
  - 4 Pomp de band op en let daarbij op de vuldruk.
- ⇒ De vuldruk is conform de gegevens gecorrigeerd.
- 5 Haal de fietspomp los.
  - 6 Draai de ventieldop stevig vast.
  - 7 Draai de velgmoer met de vingertoppen licht tegen de velg aan.
- ⇒ Corrigeer zo nodig de vuldruk (zie paragraaf 6.5.8.2).

**Frans ventiel****Geldt uitsluitend voor pedelecs met deze uitrusting**

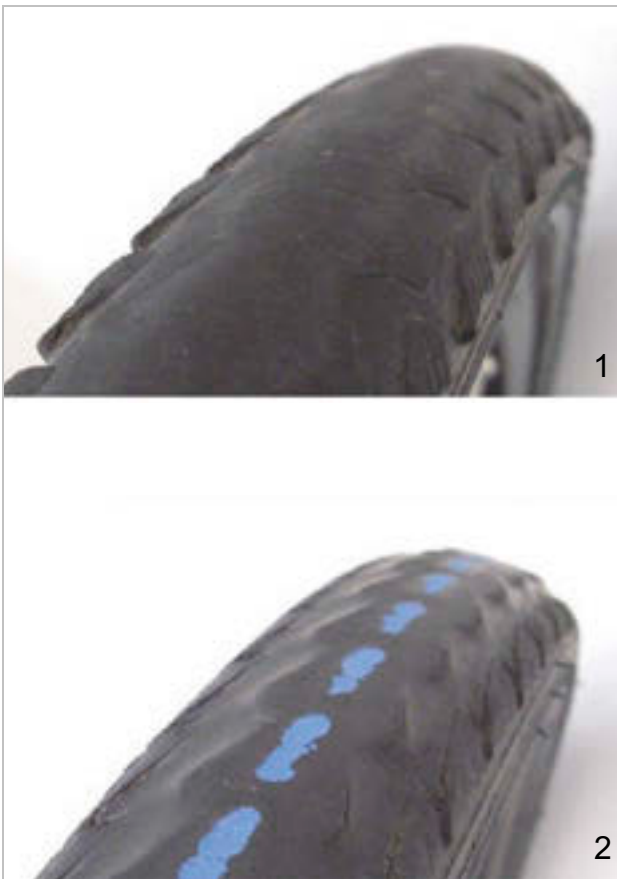
- ✓ Het wordt aanbevolen een fietspomp te gebruiken met drukmeter. De gebruikshandleiding van de fietspomp moet in acht worden genomen.
  - 1 Verwijder de ventieldop.
  - 2 Draai de kartelmoer ca. vier slagen los.
  - 3 Sluit de fietspomp voorzichtig zo aan, dat de ventielinzet niet wordt verbogen.
  - 4 Pomp de band op en let daarbij op de vuldruk.
  - 5 Corrigeer de vuldruk conform de gegevens op de band.
  - 6 Haal de fietspomp los.
  - 7 Draai de kartelmoer met de vingertoppen vast.
  - 8 Draai de ventieldop stevig vast.
  - 9 Draai de kartelmoer met de vingertoppen licht tegen de velg aan.
- ⇒ Corrigeer zo nodig de vuldruk (zie paragraaf 6.5.8.2).

### 7.5.1.2 Banden controleren

Bij fietsbanden is het profiel veel minder van belang dan bij bv. autobanden. Daarom kunnen, met uitzondering van de banden van mountainbikes, de banden ook met afgesleten profiel nog worden gebruikt.

- 1 Controleer de slijtage van de loopvlakken. Een band is versleten wanneer op het loopvlak de anti-leklaag of het weefsel zichtbaar wordt.

Omdat de kans op lekrijden ook door de dikte van het loopvlak wordt beïnvloed, kan het zinvol zijn de band al eerder te vervangen.



Afbeelding 167: Een band zonder profiel, die kan worden vervangen (1) en een band met zichtbare lekbescherming (2), die moet worden vervangen

- 2 Controleer de slijtage van de zijwanden. Wanneer scheuren zichtbaar zijn, moet de band worden vervangen.



Afbeelding 168: Voorbeelden van vermoeiingsscheuren (1) en verouderingsscheuren (2)

- 3 Het vervangen van een band vereist voldoende mechanische vakkennis. Wanneer een band is versleten, moet deze door de dealer worden vervangen.

### 7.5.1.3 Velgen controleren



#### Vallen door een versleten velg

Een versleten velg kan breken en het wiel blokkeren. Een val met ernstig letsel kan het gevolg zijn.

- ▶ Controleer regelmatig de slijtage van de velg.
- ▶ Neem bij scheuren of vervormingen van de velg de pedelec buiten gebruik. Neem contact op met de dealer.

Velgen zijn slijtdelen die slijten door milieu-invloeden, mechanische krachten, vermoeiing en bij velgremmen door het remmen.

- ▶ Controleer de slijtage van het velgbed.
- ⇒ Velgen met onzichtbare slijtage-indicator van een voertuig met velgremmen zijn versleten zodra de slijtage-indicator in de buurt van de lasnaad zichtbaar wordt.
- ⇒ Velgen met zichtbare slijtage-indicator zijn versleten zodra de zwarte groef rondom in de velgrand onzichtbaar wordt.
- ▶ Het wordt aanbevolen elke tweede keer dat de remblokken worden vervangen ook de *velgen* te vervangen.

### 7.5.1.4 Nippelgaten controleren

Nippels veroorzaken vermoeiing en belasting op de rand van het nippelgat.

- ▶ Controleer of de rand van het nippelgat scheuren vertoont.

Vertoont de rand van het nippelgat scheuren, neem dan contact op met de dealer.

### 7.5.1.5 Nippelbed controleren

De nippelgaten kunnen het wielbed verzwakken.

- ▶ Controleer of er vanuit de nippelgaten scheuren optreden.
- ⇒ Zijn scheuren zichtbaar vanuit de nippelgaten, neem dan contact op met de dealer..

### 7.5.1.6 Velghaken controleren

Mechanische stoten kunnen de velghaken vervormen. Een veilige montage van de band is dan niet meer gegarandeerd.

- ▶ Controleer op kromme velghaken.
- ⇒ Vervang velgen met kromme velghaken. Probeer nooit de velg te repareren door de haken met een tang terug te buigen.

### 7.5.1.7 Spaken controleren

- ▶ Druk de spaken met duim en wijsvinger licht naar elkaar. Controleer of de spanning bij alle spaken gelijk is.
- ⇒ Zijn de spanningen verschillend of zitten er spaken los, neem dan contact op met de dealer.

## 7.5.2 Remsysteem controleren



### Vallen door falen van de rem

Versleten remschijven en remvoeringen en onvoldoende hydraulische olie in de remleiding verminderen de remwerking. Een val met ernstig letsel kan het gevolg zijn.

- ▶ Controleer regelmatig de remschijven en remvoeringen en het hydraulische remsysteem. Neem contact op met de dealer.

De frequentie van inspectie van de rem is afhankelijk van de intensiteit van het gebruik en de weersomstandigheden. Wanneer de pedelec onder extreme omstandigheden wordt gebruikt, zoals bv. regen, modder of lange afstanden, moet de inspectie vaker worden uitgevoerd.

#### 7.5.2.1 Handrem controleren

- 1 Controleer of alle schroeven van de handrem goed vast zitten (zie paragraaf 8.5.10).
- 2 Draai loszittende schroeven vast.
- 3 Controleer of de handrem niet aan het stuur kan verdraaien (zie paragraaf 8.5.10).
- 4 Draai loszittende schroeven vast.
- 5 Controleer of bij volledig ingeknepen handrem deze nog ten minste 1 cm ruimte heeft tot het handvat.
- 6 Is de afstand te gering, pas dan de grijpafstand aan (zie paragraaf 6.4.9.5).
- 7 Controleer met ingeknepen handrem de remwerking door te trappen.
  - ▶ Is de remwerking te zwak, stel dan het drukpunt van de rem af.
  - ▶ Kan het drukpunt niet worden afgesteld, neem dan contact op met de dealer.

#### 7.5.2.2 Hydraulisch remsysteem controleren

- 1 Knijp in de handrem en controleer of er remvloeistof uit de leidingen of aansluitingen of bij de remvoeringen vrijkomt.
- 2 Komt ergens remvloeistof vrij, neem dan de pedelec buiten gebruik. Neem contact op met de dealer.
- 3 Trek meerdere keren aan de handrem en houd deze vast.
- 4 Wanneer het drukpunt niet duidelijk voelbaar is en verandert, moet de rem worden ontvlucht. Neem contact op met de dealer.

#### 7.5.2.3 Bowdenkabels controleren

- 1 Knijp meerdere keren in de handrem. Controleer daarbij of de bowdenkabels ergens blijven hangen of dat er schurende geluiden optreden.
- 2 Controleer visueel de mechanische toestand van de bowdenkabels op beschadigingen en of er strengen van de kabels gebroken zijn.
- 3 Laat gebrekkige bowdenkabels vervangen. Neem contact op met de dealer.



### 7.5.2.4 Schijfrem controleren

#### Geldt uitsluitend voor pedelecs met deze uitrusting

##### Remvoeringen controleren

- ▶ Controleer of de remvoering nergens dunner is dan 1,8 mm en of de remvoering en dragerplaat samen nergens dunner zijn dan 2,5 mm.



Afbeelding 169: Remvoering in gemonteerde toestand controleren met behulp van de transportbeveiliging

- 1 Controleer de remvoeringen op beschadigingen en sterke vervuiling.
  - ⇒ Laat beschadigde of sterk vervuilde remvoeringen vervangen. Neem contact op met de dealer.
- 2 Trek de handrem en houd deze vast.
- 3 Controleer daarbij of de transportbeveiliging tussen de dragerplaten van de remvoeringen past.
  - ⇒ Past de transportbeveiliging tussen de dragerplaten, dan hebben de remvoeringen hun slijtagegrens nog niet bereikt.
  - ⇒ Neem bij slijtage contact op met dealer.

##### Remschijven controleren

- ✓ Draag handschoenen omdat de remschijf zeer scherp is.
- 1 Pak de remschijf vast en controleer door licht rammelen of de remschijf spelingvrij op het wiel zit.
- 2 Controleer of de remvoeringen bij het inknippen en loslaten van de handrem gelijkmatig en symmetrisch naar de remschijf en terug bewegen.
  - ⇒ Kan de remschijf worden bewogen of bewegen de remvoeringen ongelijkmatig, neem dan contact op met de dealer.
- 3 Controleer dat de remschijf nergens dunner is dan 1,8 mm.
  - ⇒ Is de slijtagegrens bereikt en de remschijf dunner dan 1,8 mm, moet de remschijf worden vervangen. Neem contact op met de dealer.

### 7.5.2.5 Terugtraprem controleren

#### Geldt uitsluitend voor pedelecs met deze uitrusting

- ✓ De terugtraprem heeft scherpe hoeken en randen. Draag handschoenen.
- 1** Pak de tegenhouder vast en controleer of deze stevig tegen de framebuis van de achterbouw zit.
  - ⇒ Draai zo nodig de schroef van de tegenhouder vast.
- 2** Voer een remtest uit. Let daarbij op ongewone geluiden.
  - ⇒ Klinken er ongewone geluiden bij het remmen met de terugtraprem, neem dan contact op met de dealer.

### 7.5.2.6 Velgrem controleren

#### Geldt uitsluitend voor pedelecs met deze uitrusting

##### Remblokken controleren

- ▶ Het wordt aanbevolen elke tweede keer dat de remblokken worden vervangen ook de *velgen* te vervangen.
- 1 Controleer of de remblokken aan beide zijden van de velg gelijkmatig zijn afgesleten. Controleer of de remblokken scheef zijn afgesleten.
  - ⇒ Zijn de remblokken verschillend of schuin afgesleten, neem dan contact op met de dealer.
- 2 Controleer of de slijtagegrens van de remblokken is bereikt.
  - ⇒ Is de slijtagegrens van de remblokken bereikt, moeten de remblokken worden vervangen. Neem contact op met de dealer.
- 3 Controleer of de remblokken kunnen worden verdraaid.
  - ⇒ Verdraaien de remblokken, dan is de houder van de remblokken defect en moet deze worden vervangen. Neem contact op met de dealer.
- 4 Controleer of de remblokken bij het inknippen en loslaten van de handrem gelijkmatig en symmetrisch naar de velg en terug bewegen.
  - ⇒ Bewegen de remblokken ongelijkmatig, neem dan contact op met de dealer.

##### Remvlak op de velg controleren

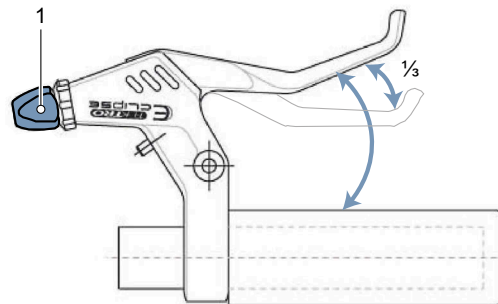
Bij velgremmen is de zijwand onderhevig aan slijtage. De slijtage is afhankelijk van de rijbelasting. Vuil tussen de remblokken en de velg en hoge remkrachten kunnen de levensduur beïnvloeden.

Bij een wanddikte van minder dan 0,9 mm moet de velg worden vervangen. Wanneer diepe groeven zichtbaar zijn, de velghaken naar buiten vervormen of de remwerking verandert, neem dan zo snel mogelijk contact op met de dealer.

- ▶ Het vervangen van een velg vereist voldoende mechanische vakkennis en mag uitsluitend door de dealer worden uitgevoerd.

##### V-rem afstellen

- ▶ Controleer of de remwerking na één derde van de afgelegde weg van de handrem inzet.
- ⇒ Stel, door de stelschroef op de remhendel naar links of rechts te draaien, de afstand tussen de remschoenen en de velg gelijkmatig af op 1 - 1,5 mm.
- ⇒ Heeft de remhendel geen stelschroef of kan de afstand tussen remschoenen en velg niet op 1,5 mm of kleiner worden afgesteld, neem dan contact op met de dealer.



Afbeelding 170: Stelschroef (1) draaien tot het remmen na  $\frac{1}{3}$  van de afgelegde weg van de handrem inzet

### 7.5.3 Ketting controleren

- ▶ Controleer de ketting op roest, beschadigingen en zwaarlopende schalmen.
- ⇒ Vervang verroeste, beschadigde of zwaarlopende kettingen omdat deze niet bestand blijven tegen de trekbelastingen van de aandrijving en elk moment kunnen breken. Neem contact op met de dealer.

#### 7.5.3.1 Kettingspanning controleren

### Aanwijzing

Een te hoge kettingspanning zorgt voor verhoogde slijtage. Een te geringe kettingspanning kan ertoe leiden dat de *ketting* van de *kettingwielen* afloopt.

- ▶ Controleer de kettingspanning maandelijks.

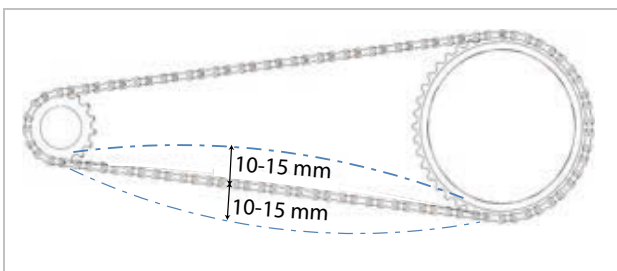
#### Spanning controleren bij een derailleur

Bij pedelecs met derailleur wordt de ketting gespannen door de derailleur.

- 1 Controleer of de ketting doorhangt.
  - 2 Controleer of de derailleur met een lichte druk naar voren kan worden bewogen en vanzelf weer terugveert.
- ⇒ Hangt de ketting door of veert de derailleur niet vanzelf terug, neem dan contact op met de dealer.

#### Spanning controleren bij een versnellingsnaaf

- 3 Verwijder bij pedelecs met kettingkast de kettingkast.



Afbeelding 171: Voorbeeld kettingspanning controleren: 5 mm omhoog, 10 mm omlaag = 15 mm uitwijking

- 1 Druk de ketting omhoog. Meet de afstand tot het midden. Druk de ketting omlaag. Meet de afstand tot het midden.

- 2 Tel beide waarden bij elkaar op om de uitwijking te bepalen.
- 3 Controleer de kettingspanning op drie tot vier plaatsen.
  - ⇒ Span de ketting strakker wanneer de uitwijking meer bedraagt dan 20 mm.
  - ⇒ Span de ketting losser wanneer de uitwijking minder bedraagt dan 10 mm.
- ▶ Bij een versnellingsnaaf moet voor het spannen van de ketting het achterwiel naar achteren of naar voren worden verschoven. Neem contact op met de dealer.
- ▶ Bij pedelecs met versnellingsnaaf of terugtraprem wordt de ketting gespannen via een excenter of verschuifbaar uitvaleinde in het traplager. Voor het spannen is speciaal gereedschap en vakkennis vereist. Neem contact op met de dealer.

#### 7.5.3.2 Slijtage van de ketting controleren

Elk ketting heeft een slijtagegrens. Wanneer deze wordt overschreden, moet de ketting worden vervangen.

Fabrikant	Slijtagegrens
SHIMANO	>1%
KCM	>0,8 mm per schalm
SRAM	>0,8%
ROHLOFF	S: >0,1 mm per schalm A: >0,075 mm per schalm

Tabel 45: Slijtagegrens ketting naar fabrikant

#### Indicatieve controle

Voor een indicatieve controle van gangbare kettingen, kan een handmatige controle worden uitgevoerd op het kettingblad.

- 1 Leg de ketting om het grootste kettingblad.
  - 2 Trek aan de ketting in het midden aan de voorzijde van het kettingblad.
- ⇒ Kan de ketting meer dan een halve schalm van het kettingblad worden getrokken, voer dan een volledige controle uit of neem contact op met de dealer.

**Controle**

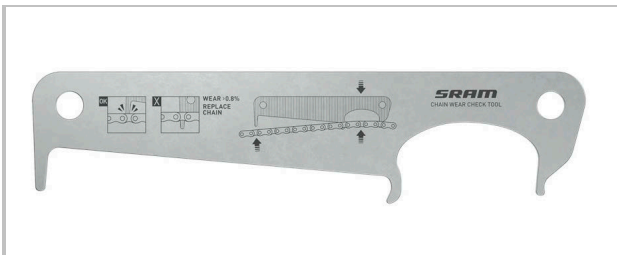
Voor elke ketting moet, al naar gelang de fabrikant, een ander slijtagekaliber worden gebruikt:



Afbeelding 172: Voorbeeld kaliber KMC



Afbeelding 173: Voorbeeld kaliber SHIMANO



Afbeelding 174: Voorbeeld kaliber SRAM

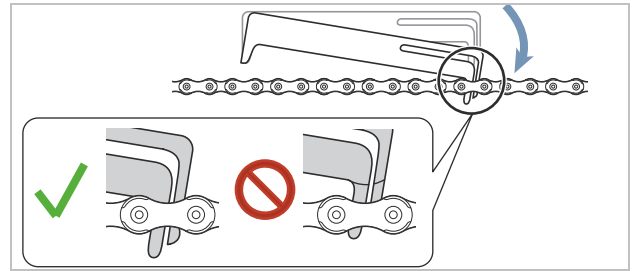


Afbeelding 175: Voorbeeld kaliber ROHLOFF



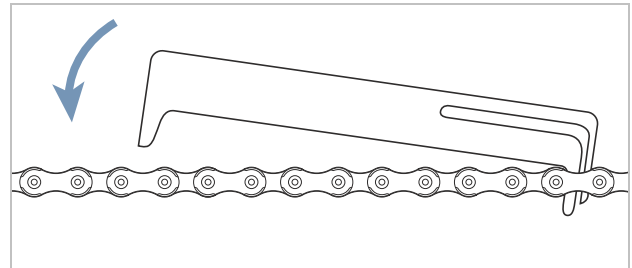
Afbeelding 176: Voorbeeld digitaal kaliber KMC

- 1 Steek de kaliber aan de rechterzijde tussen twee kettingschalen.



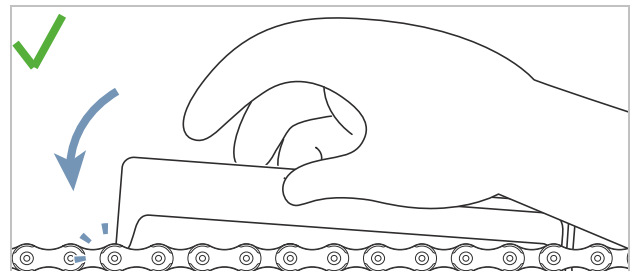
Afbeelding 177: Kaliber wordt ingestoken

- 2 Beweeg de kaliber aan de linkerzijde omlaag.



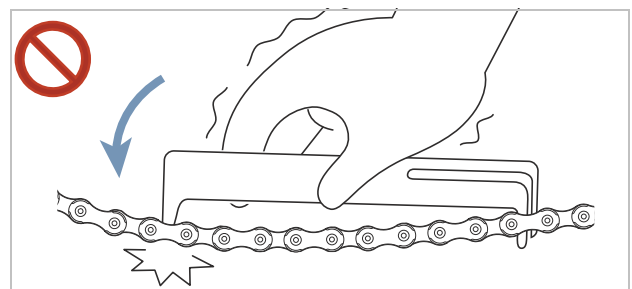
Afbeelding 178: Kaliber links omlaag bewegen

- ⇒ Past de kaliber niet tussen de schalmen, dan is de ketting nog niet versleten.



Afbeelding 179: Kaliber past niet

- ⇒ Past de kaliber wel tussen twee schalmen, dan is de ketting versleten en moet deze worden vervangen. Neem contact op met de dealer.

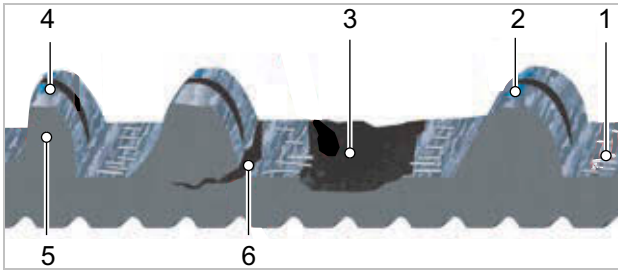


Afbeelding 180: Kaliber past

## 7.5.4 Riem controleren

### 7.5.4.1 Riem op slijtage controleren

► Controleer de riem op tekenen van slijtage:



Afbeelding 181: Tekenen van slijtage op een riem

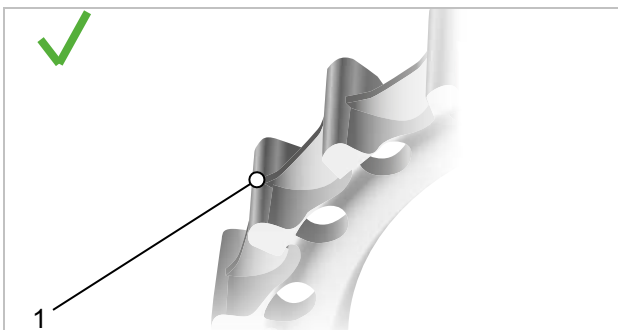
- 1 carbon versterkingsvezels liggen vrij,
- 2 afgesleten weefsel met zichtbaar polymeer,
- 3 ontbrekende tand,
- 4 asymmetrie,
- 5 haaiantand of
- 6 scheuren.

⇒ Neem contact op met de dealer wanneer een of meer van deze tekenen van slijtage worden vertoond. De riem moet worden vervangen.

### 7.5.4.2 Riemschijf op slijtage controleren

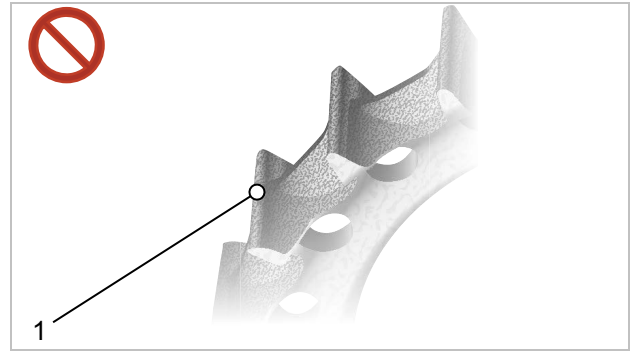
► Controleer de riemschijf.

⇒ Het tandprofiel is afgerond en de tanden zijn dik. De riemschijf hoeft niet te worden vervangen.

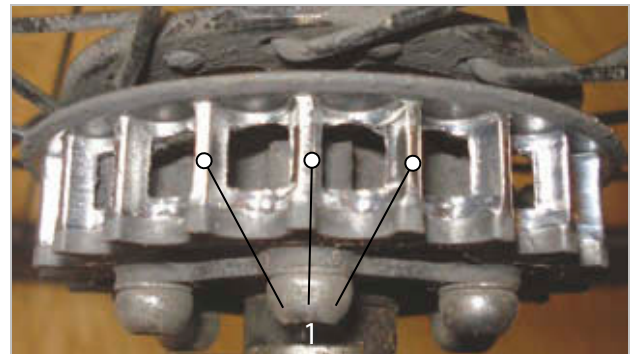


Afbeelding 182: Optimaal tandprofiel

⇒ Het tandprofiel is spits en de tanden zijn dunner geworden. Neem contact op met de dealer. De riemschijf moet worden vervangen.



Afbeelding 183: Versleten tandprofiel



Afbeelding 184: Voorbeeldfoto versleten tandprofiel

### 7.5.4.3 Riemsparing controleren

Een te lage riemsparing kan leiden tot het overspringen van tanden of "doorslippen", waarbij de tanden van de riem over de tanden van de achterste riemschijf glijden. Een te hoge riemsparing kan leiden tot schade aan de lagers, zwaar lopen van het systeem en verhoogde slijtage van het elektrische aandrijfsysteem.

De afstelling van de riemsparing kan per pedelec anders zijn. Tot de gangbare spansystemen behoren schuine of verticale uitvaleinden, horizontaal verschuifbare uitvaleinden en excentertraplagers.

Er zijn drie gangbare methoden om de spanning van de riem te meten:

- de app Gates Carbon Drive Mobile voor iPhone® en Android®,
- de Gates Kriket spanningsmeter en
- de Eco spanningsmeter.

Met elk van deze methoden kan de spanning over de lengte van de riem wat variëren, daarom moet de meting meerdere keren worden herhaald. Draai na elke meting het pedaal een kwartslag verder. Herhaal de meting.

Deze hulpmiddelen meten alleen de spanning. Ze vertellen niet wat de vereiste spanning zou moeten zijn. Onderstaande tabel bevat gegevens voor het correcte spanningsbereik voor Gates Carbon Drive riemen.

	Gelijkmatig trappen	Sportief gebruik
MTB's* en Single Speed fietsen	45–60 Hz (35–45 lbs)	60–75 Hz (45–53 lbs)
Versnellingsnaaf/ Pinion aandrijving	35–50 Hz (28–40 lbs)	

Tabel 46: Vereiste spanning

\* De CDN- en SideTrack-systemen zijn niet toegelaten voor mountainbikes, e-bikes met middenmotor of -aandrijving, fietsen zonder versnelling en reis- en toerfietsen.

Deze spanningsgegevens dienen ter eerste oriëntatie en moeten zo nodig, afhankelijk van lichaamslengte, overbrengingsverhouding en op de pedalen uitgeoefende kracht, naar boven of beneden worden gecorrigeerd.

### App Gates Carbon Drive-Mobile



De app Gates Carbon Drive Mobile meet de riemspanning aan de hand van de eigenfrequentie (Hz) van de riem. Hiervoor registreert de app het geluid van de riem met de microfoon van de smartphone en bepaalt daarvan de hoofdfrequentie.

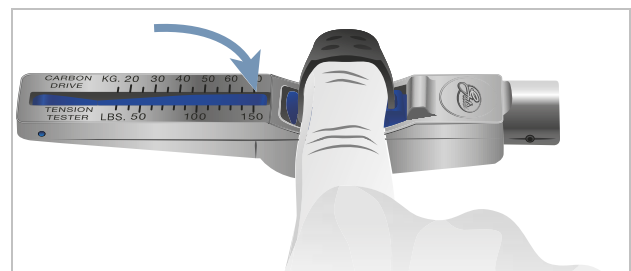
- ✓ Download de app Gates Carbon Drive Mobile gratis in de App Store of met Google Play op de smartphone.
  - ✓ Voer de meting uit in een rustige omgeving.
  - ✓ Zorg dat de microfoon van de smartphone is ingeschakeld.
- 1 Open de app.
  - 2 Tik op het spanningspictogram.
  - 3 Tik op **MEASURE**.

- 4 Richt de microfoon van de smartphone op de riem.
  - 5 Breng de riem in trilling zoals de snaar van een gitaar.
  - 6 Het is aan te bevelen ter vergelijking meerdere metingen uit te voeren. Draai de crank een kwartslag verder. Herhaal de frequentiemeting.
  - 7 Controleer de getoonde frequentie van de riem met de spanningsgegevens in tabel 46.
- ⇒ Verminder de riemspanning als de waarde boven het vermelde bereik ligt.
  - ⇒ Wanneer de waarde binnen het vermelde bereik ligt, is de riemspanning correct afgesteld.
  - ⇒ Verhoog de riemspanning als de waarde onder het vermelde bereik ligt.

### Gates Krikit spanningsmeter

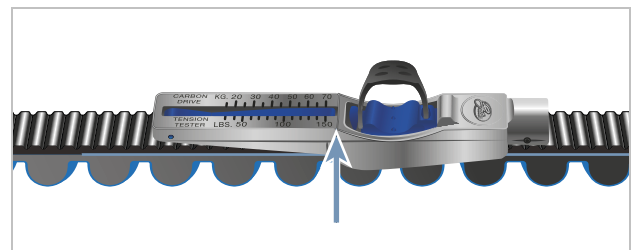
#### Niet bij de prijs inbegrepen

- ✓ Controleer of de meetweergave helemaal onderin staat.
- 1 Steek de wijsvinger in de lus. Leg deze op het instrument.



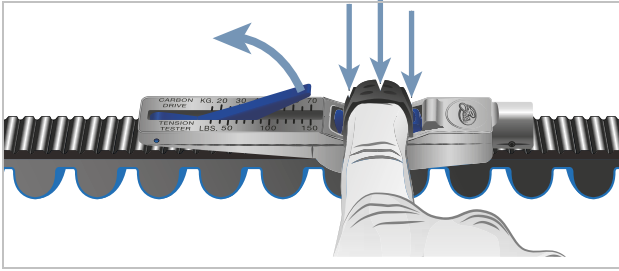
Afbeelding 185: Wijsvinger op instrument

- 2 Plaats het instrument op de bovenzijde van de riem. Plaats het instrument in het midden van de lengte van de riem.



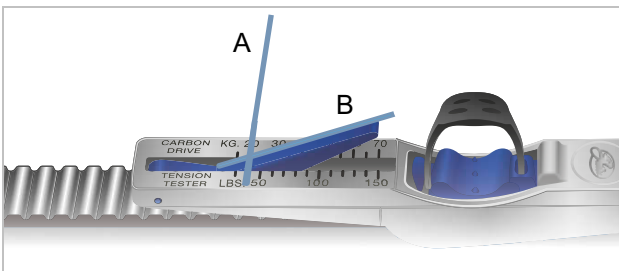
Afbeelding 186: Instrument op riem

- 3 Druk het instrument met één vinger omlaag tot het met een klik vastklikt.



Afbeelding 187: Instrument met vinger omlaag drukken

- 4 De meetwaarde wordt afgelezen op het snijpunt van lijn A en lijn B.



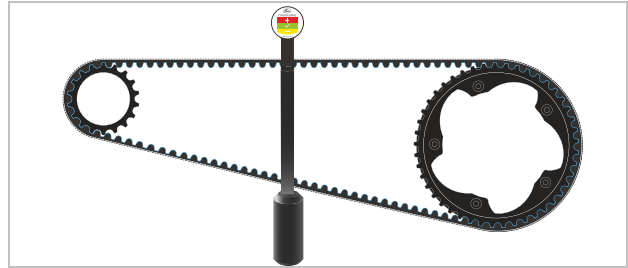
Afbeelding 188: Voorbeeld afgelezen waarde: 20 kg

- 5 Draai het pedaal een kwartslag verder. Herhaal de meting ten minste drie keer.
- 6 Reken de afgelezen waarden om van kg naar Engelse ponden. De waarde komt overeen met inch per pond.  
Voorbeeld: 20 kg = 44 In = 44 lbs
- 7 Vergelijk de waarde met de spanningsgegevens in tabel 44.
- ⇒ Verminder de riemspanning als de waarde boven het vermelde bereik ligt.
  - ⇒ Wanneer de waarde binnen het vermelde bereik ligt, is de riemspanning correct afgesteld.
  - ⇒ Verhoog de riemspanning als de waarde onder het vermelde bereik ligt.

## ECO spanningsmeter

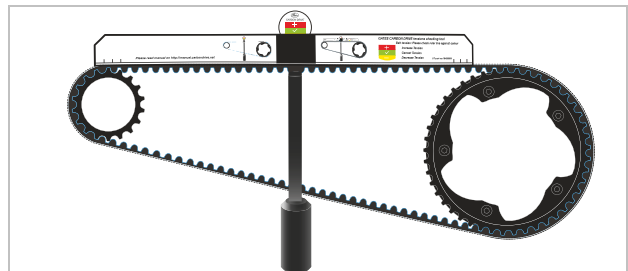
### Niet bij de prijs inbegrepen

- 1 Hang de meetstaaf in het midden op de riem.



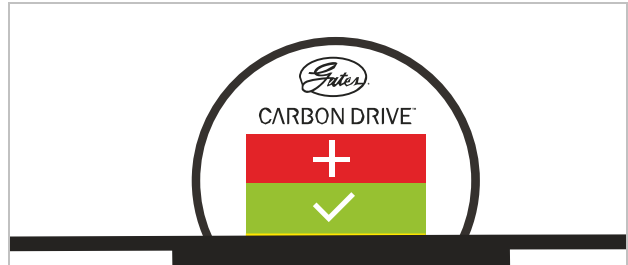
Afbeelding 189: Opgehangen meetstaaf

- 2 Plaats de liniaal op de beide riemschijven.



Afbeelding 190: Liniaal geplaatst

- ⇒ Lees de spanning af op de spanningsweergave.



Afbeelding 191: Voorbeeld: Aan de onderste gele rand, daarom riemspanning iets verlagen

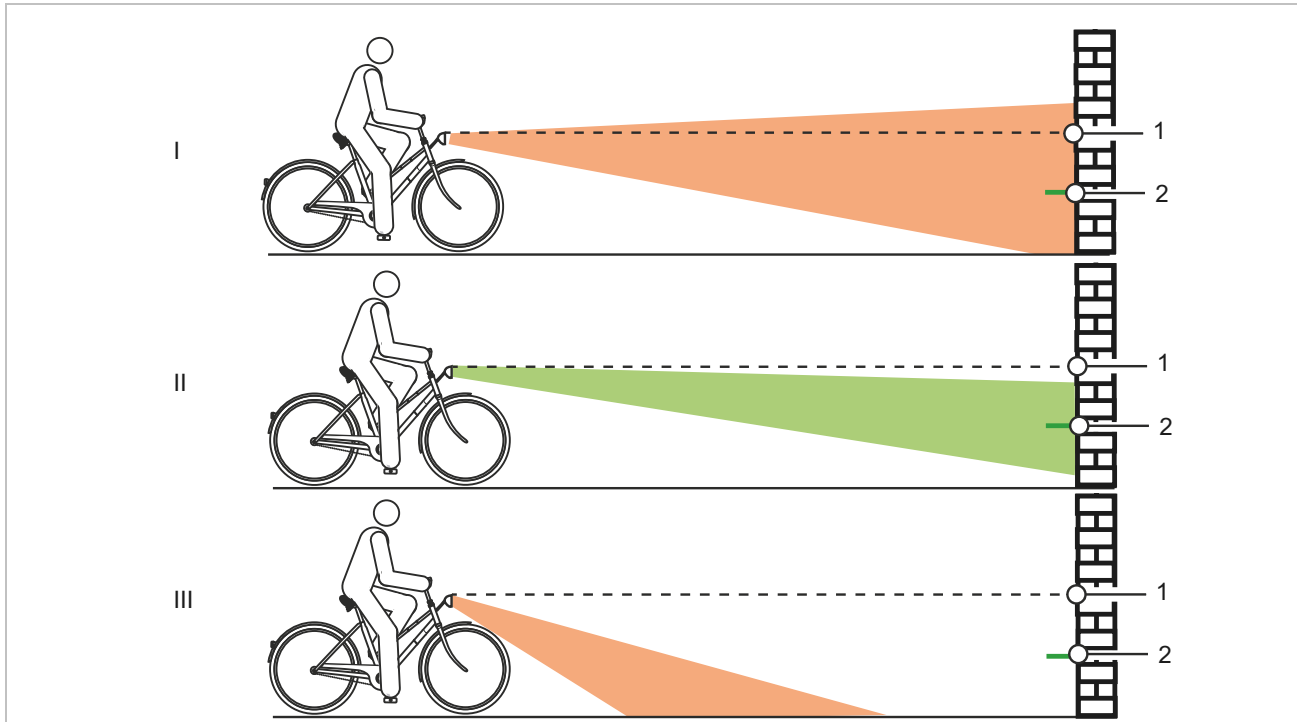
- rood = riemspanning verhogen
- groen = riemspanning correct afgesteld
- geel = riemspanning verlagen



### 7.5.5 Rijverlichting controleren

- 1 Controleer de kabelaansluitingen op de koplamp en het achterlicht op beschadigingen en corrosie en of ze goed vast zitten.
  - ⇒ Zijn kabelaansluitingen beschadigd, gecorrodeerd of zitten ze niet goed vast, neem dan de pedelec buiten gebruik.. Neem contact op met de dealer.
- 2 Schakel de verlichting in.

- 3 Controleer of koplamp en achterlicht branden.
  - ⇒ Branden koplamp of achterlicht niet, neem dan de pedelec buiten gebruik. Neem contact op met de dealer.
- 4 Plaats de pedelec op 5 m van de muur.
- 5 Zet de pedelec rechtop. Houd het stuur met beide handen recht. Gebruik niet de zijstandaard.



Afbeelding 192: Te hoog (1), correct (2) en te laag (3) afgestelde verlichting

- 6 Controleer de positie van de lichtkegel.
  - ⇒ Is de verlichting te hoog of te laag afgesteld, stel dan de verlichting opnieuw af (zie paragraaf 6.4.13.1).

### 7.5.6 Voorbouw controleren

- ▶ De voorbouw en het snelspansysteem moeten periodiek worden gecontroleerd en zo nodig door de dealer worden afgesteld.
  - ▶ Wanneer daarvoor de inbusschroef wordt losgedraaid, moet dan ook de lagerspeling worden afgesteld. Daarna moeten de losgedraaide schroeven worden voorzien van een matig schroefborgmiddel (bv. Loctite blauw) en conform de eisen worden vastgedraaid.
  - ▶ Controleer de metalen contactvlakken van de conus, voorbouwklemschroef en vorkschacht op corrosieschade.
- ⇒ Neem bij slijtage en tekenen van corrosie de pedelec buiten gebruik. Neem contact op met de dealer.

### 7.5.7 Stuur controleren

- 1 Houd het stuur met beide handen aan de handvatten vast.
  - 2 Probeer het stuur omhoog en omlaag te bewegen en te kantelen.
- ⇒ Beweegt het stuur daarbij, neem dan contact op met de dealer.
- 3 Zet het voorwiel zo vast, dat het niet zijwaarts kan wegdraaien (bv. in een fietsenstandaard).
  - 4 Houd het stuur met beide handen vast.
  - 5 Controleer of het stuur ten opzichte van het voorwiel kan verdraaien.
- ⇒ Beweegt het stuur daarbij, neem dan contact op met de dealer.

### 7.5.8 Zadel controleren

- 1 Houd het zadel vast.
  - 2 Controleer of het zadel kan worden verdraaid, gekanteld of verschoven.
- ⇒ Kan het zadel worden bewogen, stel dan het zadel opnieuw af (zie paragraaf 6.5.4).
- ⇒ Kan het zadel niet worden vastgezet, neem dan contact op met de dealer.

### 7.5.9 Zadelpen controleren

- 1 Verwijder de zadelpen uit het frame.
- 2 Controleer de zadelpen op corrosie en scheuren.
- 3 Monteer de zadelpen weer.

### 7.5.10 Controleer het pedaal

- 1 Houd het pedaal vast en probeer het zijwaarts naar buiten en binnen te bewegen. Kijk of daarbij de crankarm of het cranklager zijwaarts beweegt.
- ⇒ Kan het pedaal, de crankarm of het cranklager zijwaarts worden bewogen, draai dan de schroef aan de achterzijde van de crank vast.
- 2 Houd het pedaal vast en probeer het omhoog en omlaag te bewegen. Kijk of daarbij het pedaal, de crankarm of het cranklager verticaal beweegt.
- ⇒ Kan het pedaal, de crankarm of het cranklager verticaal worden bewogen, draai dan de schroef vast.

### 7.5.11 Versnelling controleren

- 1 Controleer of alle onderdelen van de versnelling vrij zijn van beschadigingen.
- 2 Zijn onderdelen beschadigd, neem dan contact op met de dealer.
- 3 Zet de pedelec op een standaard.
- 4 Draai de crank rechtsom.
- 5 Schakel de versnellingen over.
- 6 Controleer of alle versnellingen zonder ongewone geluiden worden geschakeld.
- 7 Worden de versnellingen niet correct geschakeld, stel dan de versnelling af.

#### 7.5.11.1 Elektrische versnelling controleren

- 1 Controleer de kabelaansluitingen op beschadigingen en corrosie en of ze goed vast zitten.
- ⇒ Zijn kabelaansluitingen beschadigd, gecorrodeerd of zitten ze niet goed vast, neem dan contact op met de dealer.

#### 7.5.11.2 Mechanische versnelling controleren

- 1 Schakel meerder keren over. Controleer daarbij of de bowdenkabels ergens blijven hangen of dat er schurende geluiden optreden.
  - 2 Controleer visueel de mechanische toestand van de bowdenkabels op beschadigingen en of er strengen van de kabels gebroken zijn.
- ⇒ Laat gebrekkige bowdenkabels vervangen. Neem contact op met de dealer.

#### 7.5.11.3 Derailleur controleren

Bij pedelecs met derailleur wordt de ketting door de derailleur gespannen.

- 1 Zet de pedelec op een standaard.
  - 2 Controleer of de ketting doorhangt.
  - 3 Controleer of de derailleur met een lichte druk naar voren kan worden bewogen en vanzelf weer terugveert.
- ⇒ Hangt de ketting door of veert de derailleur niet vanzelf terug, neem dan contact op met de dealer.

- 4 Controleer of er tussen kettingspanner en spaken vrije ruimte zit.

⇒ Is er geen vrije ruimte of schuurt de ketting tegen de spaken resp. de band, neem dan contact op met de dealer.

- 5 Controleer of er tussen derailleur resp. ketting en spaken vrije ruimte zit.

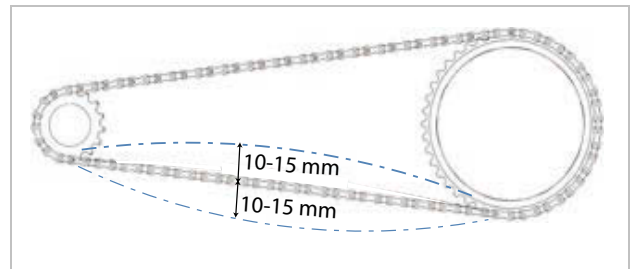
⇒ Is er geen vrije ruimte of schuurt de ketting tegen de spaken, neem dan contact op met de dealer.

#### 7.5.11.4 Versnellingsnaaf controleren

Bij pedelecs met versnellingsnaaf of terugtraprem wordt de ketting resp. de riem gespannen via een excenter of verschuifbaar uitvaleinde in het traplager. Voor het spannen is speciaal gereedschap en vakkennis vereist. Neem contact op met de dealer.

- ✓ Verwijder bij pedelecs met kettingkast de kettingkast.

- 1 Zet de pedelec op een standaard.
- 2 Controleer de ketting- resp. riemspanning over een complete slag van het crankstel op drie tot vier plaatsen.



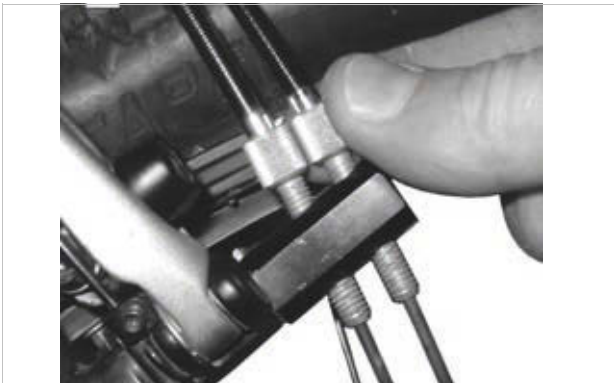
Afbeelding 193: Voorbeeld kettingspanning controleren: 5 mm omhoog, 10 mm omlaag = 15 mm uitwijking

- 3 Wanneer de ketting resp. de riem meer dan 2 cm kan worden ingedrukt, moet de ketting resp. de riem strakker worden gespannen. Neem contact op met de dealer.
- ⇒ Wanneer de ketting resp. de riem minder dan 1 cm omhoog of omlaag kan worden gedrukt, moet de ketting resp. de riem losser worden gespannen. Neem contact op met de dealer.
- ⇒ De optimale ketting- resp. riemspanning is bereikt, wanneer de ketting midden tussen achtertandwiel en kettingblad maximaal 10 tot 15 mm kan worden ingedrukt. Het crankstel moet bovendien zonder weerstand kunnen draaien.

### 7.5.11.5 ROHLOFF naaf afstellen

Geldt uitsluitend voor pedelecs met deze uitrusting

- 1 Controleer of spanning van de schakelkabel zo is afgesteld, dat bij het draaien van de schakelhandgreep een speling van 5 mm voelbaar is.
  - 2 Stel door het verdraaien van de **kabelafsteller** de spanning van de schakelkabel af.
- ⇒ Het uitdraaien van de **kabelafsteller** verhoogt de spanning.
- ⇒ Het indraaien van de **kabelafsteller** verlaagt de spanning.



Afbeelding 194: Bij ROHLOFF naafversies met interne schakelaansturing zit de kabelafsteller op de tegenhouder van de kabel



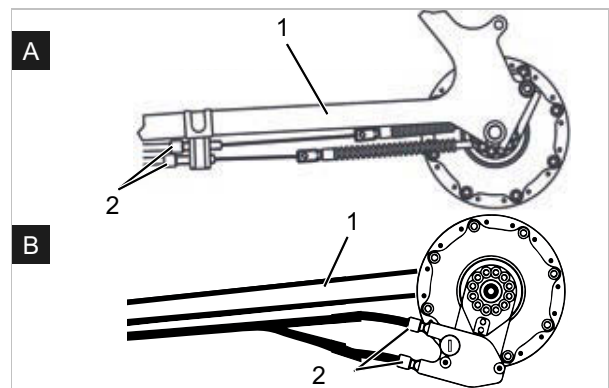
Afbeelding 195: Bij ROHLOFF naafversies met externe schakelaansturing zit de kabelafsteller op de kabelbox aan de linkerkzijde

- 3 Wanneer door het afstellen van de versnelling de markering en cijfers op de schakelhandgreep niet meer in lijn liggen, moet een van de kabelafstellers in- en de andere even ver uitgedraaid worden.

### 7.5.11.6 Versnelling met dubbele bowdenkabelbediening afstellen

Geldt uitsluitend voor pedelecs met deze uitrusting

- ▶ Stel de **afstelwartels** onder de achterbrug van het frame zo af, dat de versnelling gemakkelijk overschakelt.
- ▶ De schakelkabel heeft bij licht uittrekken een speling van ca. 1 mm.

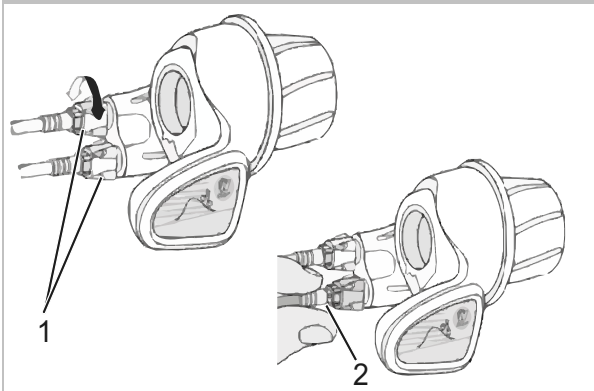


Afbeelding 196: Afstelwartels (2) van twee alternatieve uitvoeringen (A en B) van een versnelling met dubbele bowdenkabelbediening aan de achterbrug (1)

### 7.5.11.7 Draaibare schakelhandgreep met dubbele bowdenkabelbediening afstellen

Geldt uitsluitend voor pedelecs met deze uitrusting

- ▶ Stel de **afstelwartel** op de behuizing van de schakelhendel zo af, dat deze gemakkelijk overschakelt.
- ⇒ Bij het draaien aan de draaibare schakelhandgreep is een speling voelbaar van 2 tot 5 mm (1/2 versnelling).



Afbeelding 197: Draaibare schakelhandgreep met afstelwartels (1) met speling (2)

### 7.5.11.8 Stabiliteit zijstandaard controleren

- 1 Zet de pedelec op een kleine verhoging van 5 cm.
  - 2 Klap de zijstandaard uit.
  - 3 Controleer de stabiliteit door te rammelen aan de pedelec.
- ⇒ Kantelt de pedelec, draai dan de schroeven vast of wijzig de hoogte van de zijstandaard.

## 8 Inspectie en onderhoud

### 8.1 Eerste inspectie

**na 200 km of 4 weken na aankoop**

Door trillingen tijdens het rijden kunnen schroeven en veren, die bij de fabricage van de pedelec goed zijn vastgedraaid, zich zetten resp. losraken.

- ▶ Maak bij de aankoop van de pedelec direct een tijdige afspraak voor de eerste inspectie.
- ▶ Laat de eerste inspectie in het onderhoudsboekje noteren en afstempelen.



- ▶ Zie voor het uitvoeren van de eerste inspectie paragraaf 8.4.

### 8.2 Grote inspectie

**elke zes maanden**

Uiterlijk elke zes maanden moet een grote inspectie worden uitgevoerd door de dealer. Alleen daarmee zijn de veiligheid en goede werking van de pedelec gewaarborgd.

De werkzaamheden vereisen vakkennis, speciaal gereedschap en speciale smeermiddelen. Wanneer de voorschreven grote inspectie en procedures niet worden uitgevoerd, kan de pedelec beschadigen. De grote inspectie mag daarom uitsluitend door de dealer worden uitgevoerd.

- ▶ Neem contact op met de dealer en maak een afspraak.
- ▶ Noteer de uitgevoerde grote inspectie in het onderhoudsboekje en stempel deze af.



- ▶ Voer een grote inspectie uit.

### 8.3 Onderhoud per onderdeel

Hoogwaardige onderdelen vereisen aanvullend onderhoud. De werkzaamheden vereisen vakkennis, speciaal gereedschap en speciale smeermiddelen. Wanneer de voorschreven onderhoudswerkzaamheden en procedures niet worden uitgevoerd, kan de pedelec beschadigen. Het onderhoud mag daarom uitsluitend door de dealer worden uitgevoerd.

Het uitvoeren van correct onderhoud aan de vork garandeert niet alleen een lange levensduur, maar houdt ook de prestaties op een optimaal niveau.

Elk onderhoudsinterval geeft het maximale aantal rij-uren aan voor het betreffende type door de fabrikant van het onderdeel aanbevolen onderhoud.

- ▶ Optimaliseer de prestaties met kortere onderhoudsintervallen, al naar gelang het gebruik, het terrein en de omgevingsomstandigheden.



- ▶ Noteer bij aankoop van de pedelec daarop voorziene onderdelen, die aanvullend onderhoud vereisen, met de betreffende onderhoudsintervallen in het onderhoudsboekje.
- ▶ Licht de koper in over het aanvullende onderhoudsschema.
- ▶ Noteer uitgevoerde onderhoudswerkzaamheden in het onderhoudsboekje en stempel deze af.

Inspectie- en onderhoudsinterval verende voorvork		
SR SUNTOUR verende voorvork		
<input type="checkbox"/>	Onderhoud 1	elke 50 uur
<input type="checkbox"/>	Onderhoud 2	elke 100 uur
FOX verende voorvork		
<input type="checkbox"/>	Onderhoud	elke 125 uur of elk jaar
ROCKSHOX verende voorvork		
<input type="checkbox"/>	<b>Onderhoud van de dempelbuizen voor:</b> Paragon™, XC™ 28, XC 30, 30™, Judy®, Recon™, Sektor™, 35™..., Bluto™, REBA®, SID®, RS-1™, Revelation™, PIKE®, Lyrik™, Yari™, BoXXer	elke 50 uur
<input type="checkbox"/>	<b>Onderhoud van de veer- en dempereenheid voor:</b> Paragon, XC 28, XC 30,30 (2015 en ouder), Recon (2015 en ouder), Sektor (2015 en ouder), Bluto (2016 en ouder), Revelation (2017 en ouder), REBA (2016 en ouder), SID (2016 en ouder), RS-1 (2017 en ouder), BoXXer (2018 en ouder)	elke 100 uur
<input type="checkbox"/>	<b>Onderhoud van de veer- en dempereenheid voor:</b> 30 (2016+), Judy (2018+), Recon (2016+), Sektor (2016+), 35 (2020+)..., Revelation (2018+), Bluto (2017+), REBA (2017+), SID (2017+), RS-1 (2018+), PIKE (2014+), Lyrik (2016+), Yari (2016+), BoXXer (2019+)	elke 200 uur

Inspectie- en onderhoudsinterval zadelpen		
by,schulz verende zadelpen		
<input type="checkbox"/>	Onderhoud	na de eerste 250 km, daarna elke 1500 km
eightpins verende zadelpen		
<input type="checkbox"/>	Afstrijker reinigen	20 uur
<input type="checkbox"/>	Glijbus reinigen	40 uur
<input type="checkbox"/>	Glijbus, afstrijker en viltstrook vervangen	100 uur
<input type="checkbox"/>	Service afdichting gasveer	200 uur
FOX verende zadelpen		
<input type="checkbox"/>	Onderhoud	elke 125 uur of elk jaar
KINDSHOCK verende zadelpen		
<input type="checkbox"/>	Onderhoud	elke 6 maanden
ROCKSHOX verende zadelpen		
<input type="checkbox"/>	Ontluchten van de afstandsbedieningshendel en/of onderhoud van de onderste zadelpeneenheid voor: Reverb™ A1/A2/B1, Reverb Stealth A1/A2/B1/C1...	elke 50 uur
<input type="checkbox"/>	Onderste zadelpen demonteren, messing stiften reinigen, controleren en zo nodig vervangen en nieuw smeervet aanbrengen voor: Reverb AXS™ A1...	elke 50 uur
<input type="checkbox"/>	Ontluchten van de afstandsbedieningshendel en/of onderhoud van de onderste zadelpeneenheid voor: Reverb B1, Reverb Stealth B1/C1..., Reverb AXS™ A1...	elke 200 uur
<input type="checkbox"/>	Compleet onderhoud van de zadelpen voor: Reverb A1/A2, Reverb Stealth A1/A2	elke 200 uur
<input type="checkbox"/>	Compleet onderhoud van de zadelpen voor: Reverb B1, Reverb Stealth B1	elke 400 uur
<input type="checkbox"/>	Compleet onderhoud van de zadelpen voor: Reverb AXS™ A1..., Reverb Stealth C1...	elke 600 uur
SR SUNTOUR verende zadelpen		
<input type="checkbox"/>	Onderhoud	elke 100 uur of elk jaar
Alle andere verende zadelpennen		
<input type="checkbox"/>	Onderhoud	elke 100 uur

Inspectie- en onderhoudsinterval achterbouwdeemper		
<b>ROCKSHOX achterbouwdeemper</b>		
<input type="checkbox"/>	Onderhoud aan het luchtkamersamenstel	elke 50 uur
<input type="checkbox"/>	Onderhoud aan dempers en veren	elke 200 uur
<b>FOX achterbouwdeemper</b>		
<input type="checkbox"/>	Onderhoud	elke 125 uur of elk jaar
<b>SR SUNTOUR achterbouwdeemper</b>		
<input type="checkbox"/>	Grondige service van de schokdempers, inclusief weer in elkaar zetten van de demper en vervangen van de luchtafdichting	elke 100 uur

Inspectie- en onderhoudsinterval naaf		
<b>SHIMANO naaf met 11 versnellingen</b>		
<input type="checkbox"/>	Interne olie vervangen en onderhoud	1.000 km vanaf aanvang gebruik, daarna elke 2 jaar resp. 2.000 km
<b>SHIMANO alle andere versnellingsnaven</b>		
<input type="checkbox"/>	Interne onderdelen smeren	eenmaal per jaar resp. 2.000 km
<b>ROHLOFF Speedhub 500/14</b>		
<input type="checkbox"/>	Kabelbox reinigen en binnenzijde kabeltrommel invetten	elke 500 km
<input type="checkbox"/>	Olie vervangen	elke 5.000 km of ten minste eenmaal per jaar
<b>Pinion</b>		
<input type="checkbox"/>	Onderhoud 1 Schakelkabels, -buitenhuizen, kettingen/riemen en achtertandwielen resp. riemschijven controleren op slijtage en zo nodig vervangen. Schakelkabels controleren op spanning en soepel overschakelen. Zo nodig afstellen of vervangen. Schakelbox openen. Universele kabelrol, glijvlakken en binnenzijde van de schakelbox, planeetwielen, enz. grondig reinigen en rijkelijk invetten. Alle schroefverbindingen, met uitzondering van de schroeven van de versnellingsbehuizing, controleren op goed vastzitten met het correcte aanhaalmoment en zo nodig aanhalen.	elke 500 km
<input type="checkbox"/>	Onderhoud 2 Olie vervangen	elke 10.000 km



 **WAARSCHUWING**
**Letsel door beschadigde remmen**

Voor reparatie van de rem is vakkennis en speciaal gereedschap vereist. Onjuiste of ontoelaatbare montagewerkzaamheden kunnen de rem beschadigen. Dat kan leiden tot een ongeval met ernstig letsel.

- ▶ Reparatie van de rem mag uitsluitend door de dealer worden uitgevoerd.
- ▶ Voer uitsluitend veranderingen of werkzaamheden uit aan de rem (bv. demonteren, afslijpen of lakken), die in de gebruikershandleiding van de rem zijn toegestaan en worden beschreven.

**Oogletsel**

Wanneer afstellingen niet correct worden uitgevoerd, kunnen er problemen optreden die onder bepaalde omstandigheden tot ernstig letsel kunnen leiden.

- ▶ Draag altijd een veiligheidsbril bij inspectie- en onderhoudswerkzaamheden.

 **VOORZICHTIG**
**Vallen bij onbedoelde activering**

Bij onbedoelde activering van het elektrische aandrijfsysteem bestaat gevaar voor letsel.

- ▶ Verwijder de accu voorafgaand aan inspectie resp. onderhoud.

**Vallen door materiaalmoetheid**

Wanneer de levensduur van een onderdeel wordt overschreden, kan dat onderdeel plotseling falen. Een val met letsel kan het gevolg zijn.

- ▶ Laat elke zes maanden een grondige reiniging van de pedelec uitvoeren door de dealer, bij voorkeur tijdens de voorgeschreven servicewerkzaamheden.

 **VOORZICHTIG**
**Milieuschade door giftige stoffen**

In het remsysteem bevinden zich giftige en milieugevaarlijke smeermiddelen en oliën. Wanneer deze in het riool of het grondwater terechtkomen raken deze vergiftigd.

- ▶ Voer olie en smeermiddelen die vrijkomen bij reparatie veilig voor het milieu en conform de wettelijke voorschriften af.

**Aanwijzing**

De motor is onderhoudsvrij en mag uitsluitend door gekwalificeerd technisch personeel worden geopend.

- ▶ Probeer nooit de motor te openen.

**8.4 Eerste inspectie uitvoeren**

Onder belasting kunnen onjuist vastgedraaide schroeven losraken. Hierdoor kan de voorbouw los komen te zitten. Een val met letsel is het gevolg.

- ▶ Controleer na de eerste twee uur rijden dat het stuur en het snelspansysteem van de voorbouw goed vast zitten.

Door trillingen tijdens het rijden kunnen schroeven en veren, die bij de fabricage van de pedelec goed zijn vastgedraaid, zich zetten resp. losraken.

- 1 Controleer de stevigheid van het snelspansysteem.
- 2 Controleer de aanhaalmomenten van alle schroeven en schroefverbindingen.



## 8.5 Grote inspectie uitvoeren

Aleen door het aanhouden van de inspectie- en onderhoudshandleiding kan slijtage van onderdelen worden verminderd, de levensduur worden verlengd en de veiligheid worden gewaarborgd.

Diagnose en documentatie huidige toestand

Component	Interval	Beschrijving			Criteria		Maatregelen bij afkeur
		Inspectie	Testen	Onderhoud	Acceptatie	Afkeur	
<b>Chassis</b>							
Frame	Maandelijks	vuil	...	Paragraaf 7.3.4	o.k.	vuil	Reinigen
	6 maanden	Verzorging	...	Paragraaf 7.4.1	o.k.	onbehandeld	In de was zetten
	6 maanden	Controleren op beschadigingen, breuken, krassen	Paragraaf 8.6.1	...	o.k.	beschadigd	Pedelec buiten gebruik nemen, nieuw frame conform stuklijst
Carbon frame (optioneel)	Maandelijks	vuil	Paragraaf 7.3.4	...	o.k.	vuil	Reinigen
	6 maanden	Verzorging	...	Paragraaf 7.4.1	o.k.	geen was	In de was zetten
	6 maanden	Lakschade	Paragraaf 8.6.1.1	...	o.k.	lakschade	Lakken
	6 maanden	Botsschade	Paragraaf 8.6.1.1	...	o.k.	botsschade	Pedelec buiten gebruik nemen, nieuw frame conform stuklijst
ROCKSHOX achterbouwdemper (optioneel)	6 maanden	Controleren op beschadigingen, corrosie, breuk	zie onderhoudshandleiding ROCKSHOX	Onderhoud cf. fabrikant Luchtkamersamenstel, demper en veer	o.k.	beschadigd	Nieuwe achterbouwdemper conform stuklijst
FOX achterbouwdemper (optioneel)	6 maanden	Controleren op beschadigingen, corrosie, breuk	...	Opsturen naar FOX	o.k.	beschadigd	Nieuwe achterbouwdemper conform stuklijst
SR SUNTOUR achterbouwdemper (optioneel)	6 maanden	Controleren op beschadigingen, corrosie, breuk	zie onderhoudshandleiding SR SUNTOUR	Onderhoud cf. fabrikant Grondige service van de schokdempers, inclusief weer in elkaar zetten van de demper en vervangen van de luchtafdichting	o.k.	beschadigd	Nieuwe achterbouwdemper conform stuklijst
<b>Stuurinrichting</b>							
Stuur	Maandelijks	Reiniging	...	Paragraaf 7.3.6	o.k.	vuil	Reinigen
	6 maanden	In de was zetten	...	Paragraaf 7.4.7	o.k.	onbehandeld	In de was zetten
	6 maanden	Bevestiging controleren	Paragraaf 7.5.7	...	o.k.	los, roest	Schroeven aanhalen, zo nodig nieuw stuur conform stuklijst
Voorbouw	Maandelijks	Reiniging	...	Paragraaf 7.3.5	o.k.	vuil	Reinigen
	6 maanden	In de was zetten	...	Paragraaf 7.4.6	o.k.	onbehandeld	In de was zetten
	6 maanden	Bevestiging controleren	Paragraaf 7.5.6 en paragraaf 8.6.4	...	o.k.	los, roest	Schroeven vastdraaien, zo nodig nieuwe voorbouw conform stuklijst



Component	Interval	Beschrijving			Criteria		Maatregelen bij afkeur
		Inspectie	Testen	Onderhoud	Acceptatie	Afkeur	
Handvatten	Maandelijks	Reiniging	...	Paragraaf 7.3.7	o.k.	vuil	Reinigen
	Maandelijks	Verzorging	Paragraaf 7.4.8	...	o.k.	onbehandeld	Talk
	Voor elke rit	Slijtage, bevestiging controleren	Paragraaf 7.1.11	...	o.k.	ontbreekt, zit los	Schroeven vastdraaien, nieuw handvatten en bekledingen conform stuklijst
Stuurlager	6 maanden	Schoonmaken en controleren op beschadigingen	...	Reinigen, smeren en afstellen	o.k.	niet schoon	Schoonmaken en smeren
Vork (star)	6 maanden	Controleren op beschadigingen, corrosie, breuk	...	Demonteren, controleren, smeren, monteren	o.k.	beschadigd	Nieuwe vork conform stuklijst
Carbon vork (optioneel)	6 maanden	Controleren op beschadigingen, corrosie, breuk	...	Onderhoud cf. fabrikant Smeren, olie vervangen cf. fabrikant	o.k.	beschadigd	Nieuwe vork conform stuklijst
SR SUNTOUR verende voorvork (optioneel)	6 maanden	Controleren op beschadigingen, corrosie, breuk	...	Onderhoud cf. fabrikant Smeren, olie vervangen cf. fabrikant	o.k.	beschadigd	Nieuwe vork conform stuklijst
FOX verende voorvork (optioneel)	6 maanden	Controleren op beschadigingen, corrosie, breuk	...	Opsturen naar FOX	o.k.	beschadigd	Nieuwe achterbouw-demper conform stuklijst
ROCKSHOX verende voorvork (optioneel)	6 maanden	Controleren op beschadigingen, corrosie, breuk	...	Onderhoud cf. fabrikant Smeren, olie vervangen cf. fabrikant	o.k.	beschadigd	Nieuwe vork conform stuklijst
Spinner verende voorvork (optioneel)	6 maanden	Controleren op beschadigingen, corrosie, breuk	...	Onderhoud cf. fabrikant Smeren, olie vervangen cf. fabrikant	o.k.	beschadigd	Nieuwe vork conform stuklijst
<b>Wiel</b>							
Wiel	Voor elke rit	Rechte loop	Paragraaf 7.1.7	...	o.k.	scheve loop	Wiel opnieuw inspannen
	6 maanden	Montage	Paragraaf 7.5.1	...	o.k.	los	Snelspanner afstellen
Banden	Maandelijks	Reiniging	Paragraaf 7.3.10	...	o.k.	vuil	Reinigen
	Wekelijks	Vuldruk	Paragraaf 7.5.1.1	...	o.k.	vuldruk te laag/te hoog	Vuldruk aanpassen
	10 dagen	Slijtage	Paragraaf 7.3.10	...	o.k.	versleten profiel	Nieuwe band conform stuklijst
Velgen	6 maanden	In de was zetten	...	Paragraaf 7.4.10	o.k.	onbehandeld	In de was zetten
	6 maanden	Slijtage	Paragraaf 7.5.1.3	...	o.k.	defecte velg	Nieuwe velg conform stuklijst
	Maandelijks	Slijtage remvlak	Paragraaf 7.5.2.4	...	o.k.	versleten remvlak	Nieuwe velg conform stuklijst



Component	Interval	Beschrijving			Criteria		Maatregelen bij afkeur
		Inspectie	Testen	Onderhoud	Acceptatie	Afkeur	
Spaken	Maandelijks	Reiniging	...	Paragraaf 7.3.11	o.k.	vuil	Reinigen
	3 maanden	Spanning controleren	Paragraaf 7.5.1.3	...	o.k.	los, verschil in spanning	Spaken spannen of nieuwe spaken conform stuklijst
	6 maanden	Velghaken controleren	Paragraaf 7.5.1.3	...	o.k.	kromme velghaken	Nieuwe velg conform stuklijst
Spaaknippel	Maandelijks	Reiniging	...	Paragraaf 7.3.11	o.k.	vuil	Reinigen
	Maandelijks	In de was zetten	...	Paragraaf 7.4.13	o.k.	onbehandeld	In de was zetten
Nippelgaten	6 maanden	Controleren op scheuren	Paragraaf 7.5.1.4	...	o.k.	scheuren	Nieuwe velg conform stuklijst
Nippelbed	Jaarlijks	Controleren op scheuren	Paragraaf 7.5.1.5	...	o.k.	scheuren	Nieuwe velg conform stuklijst
Naaf	Maandelijks	Reiniging	...	Paragraaf 7.3.12	o.k.	vuil	Reinigen
	Maandelijks	Verzorging	...	Paragraaf 7.4.12	o.k.	onbehandeld	Behandelen
Conusgelagerde naaf (optioneel)	Maandelijks	Reiniging	...	Paragraaf 7.3.12	o.k.	vuil	Reinigen
	Maandelijks	Verzorging	...	Paragraaf 7.4.12	o.k.	onbehandeld	Behandelen
	6 maanden	Bevestiging controleren	...	...	o.k.	los, roest	Schroeven aanhalen, zo nodig nieuw stuur conform stuklijst
	Jaarlijks	Verstellen	...	...	o.k.	niet versteld	nieuwe stand
Versnellingsnaaf (optioneel)	Maandelijks	Reiniging	...	Paragraaf 7.3.12	o.k.	vuil	Reinigen
	Maandelijks	Verzorging	...	Paragraaf 7.4.12	o.k.	onbehandeld	Behandelen
	6 maanden	Bevestiging controleren	...	...	o.k.	los, roest	Schroeven aanhalen, zo nodig nieuw stuur conform stuklijst
	6 maanden	Werking controleren	Paragraaf 7.5.11.4	...	...	schakelfouten	Naaf opnieuw afstellen
<b>Zadel en zadelpen</b>							
Zadel	Maandelijks	Reiniging	...	Paragraaf 7.3.9	o.k.	vuil	Reinigen
	6 maanden	Bevestiging controleren	Paragraaf 7.5.8	...	o.k.	los	Schroeven vastdraaien
Lederen zadel (optioneel)	Maandelijks	Reiniging	...	Paragraaf 7.3.9.1	o.k.	vuil	Reinigen
	6 maanden	Verzorging	...	Paragraaf 7.4.11	o.k.	onbehandeld	Leerwas
	6 maanden	Bevestiging controleren	Paragraaf 7.5.8	...	o.k.	los	Schroeven vastdraaien
Zadelpen	Maandelijks	Reiniging	...	Paragraaf 7.3.8	o.k.	vuil	Reinigen
	6 maanden	Verzorging	...	...	o.k.	onbehandeld	Leerwas
	6 maanden	complete reiniging, bevestiging en lakbeschermingsfolie controleren	...	Paragraaf 8.6.8	o.k.	los	Schroeven aanhalen, nieuwe lakbeschermingsfolie



Component	Interval	Beschrijving			Criteria		Maatregelen bij afkeur
		Inspectie	Testen	Onderhoud	Acceptatie	Afkeur	
Carbon zadelpen (optioneel)	Maandelijks	Reiniging	...	Paragraaf 7.3.8	o.k.	vuil	Reinigen
	6 maanden	Verzorging	...	Paragraaf 7.4.9.2	o.k.	onbehandeld	Montagepasta
	6 maanden	complete reiniging, bevestiging en lakbeschermsfolie controleren	...	Paragraaf 8.6.8.1	o.k.	los	Schroeven aanhalen, nieuwe lakbeschermsfolie, bij beschadigingen nieuwe zadelpen conform stuklijst
Verende zadelpen (optioneel)	Maandelijks	Reiniging	...	...	o.k.	vuil	Reinigen
	6 maanden	Verzorging	...	Paragraaf 7.4.9.1	o.k.	onbehandeld	Oliën
	100 uur of 6 maanden	Complete reiniging, bevestiging en lakbeschermsfolie controleren	Paragraaf 8.6.8	...	o.k.	los	Schroeven aanhalen, nieuwe lakbeschermsfolie
by.schulz verende zadelpen (optioneel)	na de eerste 250 km, daarna elke 1500 km	Complete reiniging, bevestiging en lakbeschermsfolie controleren, smeren	Paragraaf 8.6.8.2	...	o.k.	los	Schroeven aanhalen, nieuwe lakbeschermsfolie, bij beschadigingen nieuwe zadelpen conform stuklijst
SR SUNTOUR verende zadelpen	elke 100 uur of elk jaar	Complete reiniging, bevestiging en lakbeschermsfolie controleren, smeren	Paragraaf 8.6.8.3	...	o.k.	los	Schroeven aanhalen, nieuwe lakbeschermsfolie, bij beschadigingen nieuwe zadelpen conform stuklijst
EIGHTPINS NGS2 Verende zadelpen	20 uur	Olie bijvullen	...	Paragraaf 7.4.19	o.k.	geen olie	Olie bijvullen
	20 uur	Afstrijker reinigen	...		o.k.	vuil	Reiniging
	40 uur	Glijbus reinigen	...		o.k.	vuil	Reiniging
	100 uur	Glijbus, afstrijker en viltstrook vervangen	...		o.k.	niet vervangen	Vervangen
	200 uur	Service afdichting gasveer	...		o.k.	geen service	Service uitvoeren
EIGHTPINS H01 Verende zadelpen	20 uur	Olie bijvullen	...	Paragraaf 7.4.19	o.k.	geen olie	Olie bijvullen
	20 uur	Afstrijker reinigen	...		o.k.	vuil	Reiniging
	40 uur	Glijbus reinigen	...		o.k.	vuil	Reiniging
	100 uur	Glijbus, afstrijker en viltstrook vervangen	...		o.k.	niet vervangen	Vervangen
	200 uur	Service afdichting gasveer	...		o.k.	geen service	Service uitvoeren
ROCKSHOX verende zadelpen	50 uur	Ontluchten	...	zie fabrikant	o.k.		
	50 uur	Reinigen	...	zie fabrikant	o.k.		
	200 uur	Ontluchten	...	zie fabrikant	o.k.		
	200 uur	Compleet onderhoud	...	zie fabrikant	o.k.		
	400 uur	Compleet onderhoud	...	zie fabrikant	o.k.		
	600 uur	Compleet onderhoud	...	zie fabrikant	o.k.		
FOX verende zadelpen	125 uur of elk jaar	Compleet onderhoud	zie fabrikant	bij fabrikant FOX	...	...	



Component	Interval	Beschrijving			Criteria		Maatregelen bij afkeur
		Inspectie	Testen	Onderhoud	Acceptatie	Afkeur	
<b>Afschermingen</b>							
Riem- resp. kettingbeschermplaat	6 maanden	Bevestiging	Bevestiging controleren	...	o.k.	los	Schroeven vastdraaien
Spatbord	6 maanden	Bevestiging	Bevestiging controleren	...	o.k.	los	Schroeven vastdraaien
Motorafdekking	6 maanden	Bevestiging	Bevestiging controleren	...	o.k.	los	Schroeven vastdraaien
<b>Reminstallatie</b>							
Handrem	6 maanden	Bevestiging	Bevestiging controleren	...	o.k.	los	Schroeven vastdraaien
Remvloeistof	6 maanden	Vloeistofpeil controleren	Naar seizoen	...	o.k.	te weinig	Remvloeistof bijvullen, bij beschadiging pedelec buiten gebruik nemen, nieuwe remslangen
Remvoeringen	6 maanden	Remvoeringen, remschijven en velgen	Controleren op beschadigingen	...	o.k.	beschadigd	Nieuwe remvoeringen, remschijven en velgen
Terugtraprem remanker	6 maanden	Bevestiging	Bevestiging controleren	...	o.k.	los	Schroeven vastdraaien
Reminstallatie	6 maanden	Bevestiging	Bevestiging controleren	...	o.k.	los	Schroeven vastdraaien
<b>Verlichtingsinstallatie</b>							
Bekabeling verlichting	6 maanden	Aansluitingen, correcte kabelvoering	Controle	...	o.k.	kabel defect, geen verlichting	Nieuwe bekabeling
Achterlicht	6 maanden	Standlicht	Werking controleren	...	o.k.	geen constante verlichting	Nieuw achterlicht conform stuklijst, zo nodig accu vervangen
Voorlicht	6 maanden	Standlicht, dagrijlicht	Werking controleren	...	o.k.	geen constante verlichting	Nieuw voorlicht conform stuklijst, zo nodig accu vervangen
Reflectoren	6 maanden	Volledig, toestand, bevestiging	Controle	...	o.k.	niet volledig of beschadigd	Nieuwe reflectoren
<b>Aandrijving/ versnelling</b>							
Ketting/ cassette/ achtertandwiel/ kettingblad	6 maanden	Op beschadiging controleren	Op beschadiging controleren	...	o.k.	beschadigd	Zo nodig bevestigen of nieuw conform stuklijst
Kettingbeschermer/ spaakbeschermer	6 maanden	Op beschadiging controleren	Op beschadiging controleren	...	o.k.	beschadigd	Nieuw conform stuklijst
Traplager/ crank	6 maanden	Bevestiging controleren	Bevestiging controleren	...	o.k.	los	Schroeven vastdraaien
Pedalen	6 maanden	Bevestiging controleren	Bevestiging controleren	...	o.k.	los	Schroeven vastdraaien
Schakelhendel	6 maanden	Bevestiging controleren	Bevestiging controleren	...	o.k.	los	Schroeven vastdraaien
Schakelkabels	6 maanden	Op beschadiging controleren	Op beschadiging controleren	...	o.k.	los en defect	Schakelkabels afstellen, zo nodig nieuwe schakelkabels
Voorderailleur	6 maanden	Op beschadiging controleren	Op beschadiging controleren	...	o.k.	schakelt niet of zwaar	Afstellen
Derailleur	6 maanden	Op beschadiging controleren	Op beschadiging controleren	...	o.k.	schakelt niet of zwaar	Afstellen



Component	Interval	Beschrijving			Criteria		Maatregelen bij afkeur
		Inspectie	Testen	Onderhoud	Acceptatie	Afkeur	
<b>Elektrisch aandrijfsysteem</b>							
Boordcomputer	6 maanden	Op beschadiging controleren	Op beschadiging controleren	...	o.k.	geen weergave, onjuiste weergave	Opnieuw opstarten, accu testen, nieuwe software of nieuwe boordcomputer, buitenbedrijfstelling
Bediening	6 maanden	bediening controleren op beschadigingen	Op beschadiging controleren	...	o.k.	geen reactie	Opnieuw opstarten, contact opnemen met fabrikant bediening, nieuwe bediening
Tacho	6 maanden	Kalibratie	Snelheidsmeting	...	o.k.	pedelec rijdt 10% te snel/ te langzaam	Pedelec buiten gebruik nemen tot de oorzaak is gevonden
Bekabeling	6 maanden	Visuele controle	Visuele controle	...	o.k.	uitval van het systeem, beschadigingen, geknikte kabels	Nieuwe bekabeling
Accu	6 maanden	Initiële controle	zie hoofdstuk Montage	...	o.k.	storingsmelding	Contact opnemen met accufabrikant, buitenbedrijfstelling, nieuwe accu
Accuhouder	6 maanden	Bevestiging, slot, contacten	Bevestiging controleren	...	o.k.	los, slot sluit niet, geen contact	Nieuwe accuhouder
Motor	6 maanden	Visuele controle en bevestiging	Bevestiging controleren	...	o.k.	beschadigd, los	Motor vastdraaien, contact opnemen met fabrikant motor, nieuwe motor, buitenbedrijfstelling
Software	6 maanden	Versie uitlezen	Softwareversie controleren	...	nieuwste versie	niet de nieuwste versie	Update uploaden
<b>Overige</b>							
Bagagedrager	Voor elke rit	Stevigheid	Paragraaf 7.1.5	...	o.k.	los	Vastzetten
	Maandelijks	vuil	...	Paragraaf 7.3.4	o.k.	vuil	Reinigen
	6 maanden	Verzorging	...	Paragraaf 7.4.3	o.k.	onbehandeld	In de was zetten
	6 maanden	Bevestiging en lakbeschermingsfolie controleren	Paragraaf 8.5.2	...	o.k.	los	Schroeven aanhalen, nieuwe lakbeschermingsfolie
Zijstandaard	Maandelijks	vuil	...	Paragraaf 7.3.4	o.k.	vuil	Reinigen
	6 maanden	Verzorging	...	Paragraaf 7.4.5	o.k.	onbehandeld	In de was zetten
	6 maanden	Bevestiging	Paragraaf 7.5.11.8	...	o.k.	los	Schroeven vastdraaien
	6 maanden	Stabiliteit	Paragraaf 7.5.11.8	...	o.k.	Kantelen	Hoogte standaard aanpassen
Bel	Voor elke rit	Geluid	Werking controleren, paragraaf 7.1.10	...	o.k.	geen geluid, zacht, ontbreekt	Nieuwe bel conform stuklijst
Accessoires (optioneel)	6 maanden	Bevestiging	Bevestiging controleren	...	o.k.	los	Schroeven vastdraaien



## Technische controle, veiligheidscontrole, proefrit

Component	Beschrijving		Criteria		Maatregelen bij afkeur
	Montage/inspectie	Testen	Acceptatie	Afkeur	
Reminstallatie	6 maanden	Werking controleren	o.k.	remt niet voluit, remweg te lang	Defect onderdeel in de reminstallatie lokaliseren en corrigeren
Versnelling onder bedrijfsbelasting	6 maanden	Werking controleren	o.k.	problemen bij het schakelen	Versnelling opnieuw afstellen
Veerelementen (vork, vorkpoot, zadelpen)	6 maanden	Werking controleren	o.k.	te weinig of geen vering meer	Defect onderdeel lokaliseren en corrigeren
Elektrisch aandrijfsysteem	6 maanden	Werking controleren	o.k.	los contact, problemen tijdens het rijden, versnellen	Defect onderdeel in het elektrische aandrijfsysteem lokaliseren en corrigeren
Verlichtingsinstallatie	6 maanden	Werking controleren	o.k.	geen continue verlichting, niet helder genoeg	Defect onderdeel verlichtingsinstallatie lokaliseren en corrigeren
Proefrit	6 maanden	Werking controleren	geen opvallende geluiden	opvallende geluiden	Bron van het geluid lokaliseren en corrigeren





### 8.5.1 Frame inspecteren

- 1 Controleer het frame op scheuren, vervormingen en lakschade.
- ⇒ Is er sprake van scheuren, vervormingen of lakschade, neem dan de pedelec buiten gebruik. Nieuw frame conform stuklijst.

#### 8.5.1.1 Carbon frame inspecteren

Bij lakschade van een carbon frame moet onderscheid worden gemaakt tussen krassen in de lak en botsschade (impact).

- ▶ Vraag de klant naar de oorzaak van de schade.
- ▶ Onderzoek met een loep of er beschadigde vezels of deaminatie te zien is.

### 8.5.2 Bagagedrager inspecteren

Aan de bagagedrager kunnen door bagagetassen en -kratten krassen, scheuren en breuken ontstaan.

- 1 Onderzoek de bagagedrager op krassen, scheuren en breuken.
- ⇒ Vervang een beschadigde bagagedrager.
- ⇒ Breng, wanneer de lakbeschermingsfolie is versleten of ontbreekt, nieuwe lakbeschermingsfolie aan.

### 8.5.3 Achterbouwdemper inspecteren en onderhouden

Geldt uitsluitend voor pedelecs met deze uitrusting



**WAARSCHUWING**

#### Letsel door exploderen

De luchtkamer staat onder druk. Bij onderhoud aan het luchtsysteem van een defecte achterbouwdemper kan deze exploderen en ernstig letsel veroorzaken.

- ▶ Draag bij montage of onderhoud een veiligheidsbril, veiligheidshandschoenen en veiligheidskleding.
- ▶ Laat de lucht uit alle luchtkamers afblazen. Demonteer alle luchtinzetten.
- ▶ Onderhoud of demonteer nooit een achterbouwdemper zonder dat deze volledig is uitgeveerd.

#### Vergiftiging door veringolie

De veringolie irriteert de luchtwegen, leidt tot mutaties in kiemcellen en tot steriliteit, veroorzaakt kanker en is giftig bij huidcontact.

- ▶ Draag altijd een veiligheidsbril en nitril handschoenen tijdens werkzaamheden met veringolie.
- ▶ Voer nooit inspectie of onderhoud uit tijdens de zwangerschap.
- ▶ Gebruik een olieopvangbak op de plek waar onderhoud aan de achterbouwdemper wordt uitgevoerd.



### Vergiftiging door smeeroilie

De smeeroilie van de EIGHTPINS zadelpen is giftig bij huidcontact en inademing.

- ▶ Draag altijd een veiligheidsbril en nitril handschoenen tijdens werkzaamheden met smeeroilie.
- ▶ Smeer de zadelpen uitsluitend buitenshuis of in een zeer goed geventileerde ruimte.
- ▶ Vermijd ieder huidcontact met de smeeroilie. Draag nitrilhandschoenen bij smeren, reinigen en onderhouden.
- ▶ Gebruik een olieopvangbak op de plek waar onderhoud aan de zadelpen wordt uitgevoerd.



**VOORZICHTIG**

### Milieuschade door giftige stoffen

In de achterbouwdemper bevinden zich giftige en milieugevaarlijke smeermiddelen en oliën. Wanneer deze in het riool of het grondwater terechtkomen raken deze vergiftigd.

- ▶ Voer olie en smeermiddelen die vrijkomen bij reparatie veilig voor het milieu en conform de wettelijke voorschriften af.

- 1 Demonteer de achterbouwdemper.
  - 2 Inspecteer en reinig de binnen- en buitenzijde.
  - 3 Reviseer de luchtveren.
  - 4 Vervang de luchtafdichtingen bij luchtveren.
  - 5 Vervang de olie.
- ⇒ Vervang de vuilafstrijkers.

## 8.5.4 Versnellingsnaaf inspecteren

### 8.5.4.1 Conusgelagerde naaf verstellen

Bij een conusgelagerde naaf draait de in het huis van de naafconus gefixeerde lagerschaal met zijn grotere kogelloopvlak om de binnenste, tegen het uitvaleinde aanliggende lagerconus. De buitenste lagerschaal, die om de stilstaande lagerconus draait, wordt met zijn grotere kogelloopvlak aanmerkelijk gelijkmatiger belast.

- 1 Breng een kleine, rode markering aan op de contraoer.
- 2 Verdraai de wielas elke 1000 km tot 2000 km over 40° tot 90°.

⇒ De lagerconus slijt gelijkmatig.



### 8.5.5 Voorbouw inspecteren

Onder belasting kunnen onjuist vastgedraaide schroeven losraken. Hierdoor kan de voorbouw los komen te zitten. Een val met letsel is het gevolg.

- ▶ Controleer dat het stuur en het snelspansysteem van de voorbouw goed vast zitten.

### 8.5.6 Stuurlager inspecteren en invetten

- 1 Demonteer de vork.
- 2 Reinig het stuurlager. Spoel bij sterke vervuiling het lager uit met een reinigingsmiddel als WD-40 of Caramba.
- 3 Controleer het stuurlager op beschadigingen.
  - ⇒ Is het stuurlager beschadigd, vervang het dan conform de stuklijst.
- 4 Vet het stuurlager en de lagerzittingen in met taai, waterafstotend vet (bv. Dura Ace speciaalvet van SHIMANO).
- 5 Monteer de vork met het stuurlager weer conform de gebruikshandleiding van de vork.

### 8.5.7 As met snelspanner inspecteren



**VOORZICHTIG**

#### Vallen door losgeraakte snelspanner

Een defecte of onjuist gemonteerde snelspanner kan gegrepen worden door de remschijf en het wiel blokkeren. Een val is het gevolg.

- ▶ Monteer de snelspanhendel van het voorwiel aan de zijde tegenover de remschijf.

#### Vallen door defecte of verkeerd gemonteerde snelspanner

De remschijf kan tijdens gebruik zeer heet worden. Onderdelen van de snelspanner kunnen hierdoor schade oplopen. De snelspanner kan losraken. Een val met letsel is het gevolg.

- ▶ De snelspanhendel van het voorwiel en de remschijf moeten aan tegenover elkaar liggende zijden zitten.

#### Vallen door verkeerde afstelling van de spankracht

Een te hoge spankracht beschadigt de snelspanner zodat deze zijn werking verliest.

Onvoldoende spankracht leidt tot een ongunstige krachtoverdracht. De verende voorvork of het frame kunnen breken. Een val met ernstig letsel is het gevolg.

- ▶ Bevestig een snelspanner nooit met gereedschap (bv. een hamer of tang).
- ▶ Gebruik uitsluitend spanhendels met correct afgestelde spankracht.

- 1 Maak de snelspanner los.
- 2 Zet de snelspanner vast.
- 3 Controleer de stand en spankracht van de snelspanhendel.

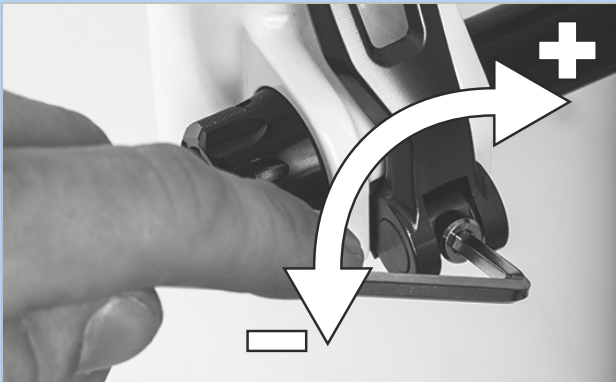


- ⇒ De snelspanhendel ligt vlak tegen de onderste behuizing aan.
- ⇒ Bij het sluiten van de snelspanhendel moet een lichte afdruk op de handpalm te zien zijn.



Afbeelding 198: Spankracht van de snelspanner afstellen

- 4 Stel zo nodig de spankracht van de spanhendel af met een 4 mm inbussleutel.
- 5 Controleer daarna opnieuw de stand en spankracht van de snelspanhendel.



Afbeelding 199: Spankracht van de snelspanner afstellen

### 8.5.8 Vork inspecteren

#### ! WAARSCHUWING

##### Letsel door exploderen

De luchtkamer staat onder druk. Bij onderhoud aan het luchtsysteem van een defecte verende voorvork kan deze exploderen en ernstig letsel veroorzaken.

- ▶ Draag bij montage of onderhoud een veiligheidsbril, veiligheidshandschoenen en veiligheidskleding.
- ▶ Laat de lucht uit alle luchtkamers afblazen. Demonteer alle luchtinzetten.
- ▶ Onderhoud of demonteer nooit een verende voorvork zonder dat deze volledig is uitgeveerd.

#### ! VOORZICHTIG

##### Milieuschade door giftige stoffen

In de verende voorvork bevinden zich giftige en milieugevaarlijke smeermiddelen en oliën. Wanneer deze in het riool of het grondwater terechtkomen raken deze vergiftigd.

- ▶ Voer olie en smeermiddelen die vrijkomen bij reparatie veilig voor het milieu en conform de wettelijke voorschriften af.

- 1 Demonteer de vork.
- 2 Controleer de vork op scheuren, vervormingen en lakschade.
- ⇒ Is er sprake van scheuren, vervormingen of lakschade, neem dan de pedelec buiten gebruik. Nieuwe vork conform stuklijst.
- 3 Reinig de binnen- en buitenzijde.
- 4 Smeer de vork.
- 5 Monteer de vork.



### 8.5.8.1 Verende carbon voorvork inspecteren

Geldt uitsluitend voor pedelecs met deze uitrusting

- 1 Demonteer de vork.
- 2 Controleer de vork op scheuren, vervormingen en lakschade.
- 3 Bij lakschade van een verende carbon voorvorken moet onderscheid worden gemaakt tussen krassen in de lak en botsschade (impact).
  - ▶ Vraag de klant naar de oorzaak van de schade.
  - ▶ Onderzoek met een loep of er beschadigde vezels of delaminatie te zien is.

### 8.5.8.2 Verende voorvork inspecteren

Geldt uitsluitend voor pedelecs met deze uitrusting

- 1 Demonteer de vork.
- 2 Controleer de vork op scheuren, vervormingen en lakschade.
  - ⇒ Is er sprake van scheuren, vervormingen of lakschade, neem dan de pedelec buiten gebruik. Nieuwe vork conform stuklijst.
- 3 Haal de verende voorvork uit elkaar.
- 4 Smeer de vuilafstrijkers en de glijbussen.
- 5 Controleer de aanhaalmomenten.
- 6 Reinig de binnen- en buitenzijde.
- 7 Smeer de vork.
- 8 Monteer de vork.
- 9 Stel de verende voorvork af (zie paragraaf 6.3.14).

### 8.5.9 Zadelpen inspecteren



**WAARSCHUWING**

#### Vergiftiging door smeerolie

De smeerolie van de EIGHTPINS zadelpen is giftig bij huidcontact en inademing.

- ▶ Draag altijd een veiligheidsbril en nitril handschoenen tijdens werkzaamheden met smeerolie.
- ▶ Smeer de zadelpen uitsluitend buitenshuis of in een zeer goed geventileerde ruimte.
- ▶ Vermijd ieder huidcontact met de smeerolie. Draag nitrilhandschoenen bij smeren, reinigen en onderhouden.
- ▶ Gebruik een olieopvangbak op de plek waar onderhoud aan de zadelpen wordt uitgevoerd.

- 1 Verwijder de zadelpen uit het frame.
- 2 Reinig de zadelpen van binnen en buiten.
- 3 Onderzoek de zadelpen op krassen, scheuren en breuken.
  - ⇒ Vervang een beschadigde zadelpen conform de stuklijst.
- 4 Monteer de zadelpen op de hoogte zoals vermeld in de pedelecpas.

#### 8.5.9.1 Carbon zadelpen inspecteren

Geldt uitsluitend voor pedelecs met deze uitrusting

Bij lakschade van een carbon zadelpen moet onderscheid worden gemaakt tussen krassen in de lak en botsschade (impact).

- ▶ Vraag de klant naar de oorzaak van de schade.
- ▶ Onderzoek met een loep of er beschadigde vezels of delaminatie te zien is.



### 8.5.9.2 BY.SCHULZ verende zadelpen inspecteren en invetten

Geldt uitsluitend voor pedelecs met deze uitrusting

- 1 Verwijder de zadelpen uit het frame.
  - 2 Verwijder de bescherm- en veiligheidshoes.
  - 3 Reinig de zadelpen van binnen en buiten.
  - 4 Onderzoek de zadelpen op krassen, scheuren en breuken.
- ⇒ Vervang een beschadigde zadelpen conform de stuklijst.
- 5 Smeer de schroeven van de parallelvering.
  - 6 Monteer de zadelpen weer op de hoogte zoals vermeld in de pedelecпас. Controleer de schroeven op hun correcte aanhaalmoment.

<input type="checkbox"/>	<b>Aanhaalmomenten G1</b>	
	M8 zadelklem Schroef	20 ... 24 Nm
	M5 fixeerstelbout	3 Nm

<input type="checkbox"/>	<b>Aanhaalmoment G2</b>	
	M6 zadelklem Schroef	12 ... 14 Nm
	M5 fixeerstelbout	3 Nm

- 7 Monteer de bescherm- en veiligheidshoes.

### 8.5.9.3 SR SUNTOUR verende zadelpen inspecteren en invetten

Geldt uitsluitend voor pedelecs met deze uitrusting

- 1 Verwijder de zadelpen uit het frame.
  - 2 Verwijder de bescherm- en veiligheidshoes.
  - 3 Onderzoek de zadelpen op krassen, scheuren en breuken.
- ⇒ Vervang een beschadigde zadelpen conform de stuklijst.
- ⇒ Breng, wanneer de lakbeschermingsfolie ter bescherming van een kinderzitje is versleten of ontbreekt, nieuwe lakbeschermingsfolie aan.
- 4 Haal de voorspanningsafsteller los en trek de stalen veer eruit.
  - 5 Reinig de zadelpen van binnen en buiten.
  - 6 Vet de zadelpen van binnen in met SR SUNTOUR olie nr. 9170-001.
  - 7 Smeer de aandrukrol met fietskettingolie.
- Smeer de gewrichten van de parallelvering met fietskettingolie.



Afbeelding 200: Smeerpunten SR SUNTOUR verende zadelpen

- 8 Monteer de zadelpen weer op de hoogte zoals vermeld in de pedelecпас.
- 9 Controleer de schroeven op hun correcte aanhaalmoment.

<input type="checkbox"/>	<b>Aanhaalmomenten SR SUNTOUR verende zadelpen</b>	
	Zadelklem Schroef	15-18 Nm
	M5 fixeerstelbout	3 Nm

- 10 Monteer de bescherm- en veiligheidshoes.



### 8.5.9.4 EIGHTPINS NGS2 zadelpen inspecteren

Geldt uitsluitend voor pedelecs met deze uitrusting

#### Demonteer de zadelpen

- 1 Draai met een 2,5 mm inbussleutel de bediening van de hoogteverstelling 45° linksom naar de stand "geopend".



Afbeelding 201: Bediening hoogteverstelling in stand "geopend" zetten

- 2 Bedien de hendel. Trek tegelijkertijd de zadelpen omhoog en helemaal eruit.



Afbeelding 202: Zadelpen uittrekken

- 3 Bedien de hendel. Houd de bowdenkabelklem vast en trek resp. kantel deze naar voren. Trek de buitenhuls uit de afstandsbediening van de zadelpen.



Afbeelding 203: Patroon demonteren

- 4 Haal de postpin-as los met een 5 mm inbussleutel en trek deze eruit.



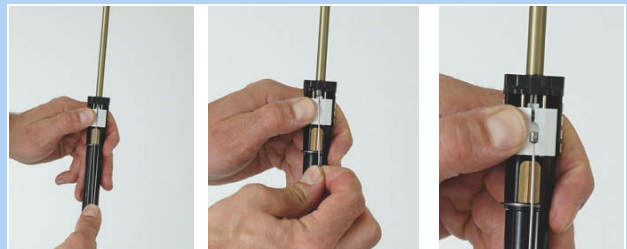
Afbeelding 204: Postpin-as loshalen

- 5 Trek de patroon aan de zuigerstang eruit en help tegelijkertijd de buitenhuls om in het frame te schuiven.



Afbeelding 205: Patroon uittrekken

- 6 Houd de patroon met één hand ter hoogte van het mechanisme vast en trek de bowdenkabel met de anderen hand recht omlaag.
- 7 Houd met de duim de witte schuif van het vergrendelmechanisme vast.
- 8 Schuif de bowdenkabel met de andere hand voorzichtig omhoog en maak deze vrij.



Afbeelding 206: Bowdenkabel vrijmaken

### Aanwijzing

- Trek de bowdenkabel nooit schuin naar voren weg.



Afbeelding 207: Stand bowdenkabel



- 9 Trek de eindkap van de buitenhuls uit de tegenhouder bij de postpin-interface van de zadelpen.



Afbeelding 208: Eindkap uittrekken

### Buitenhuls en glijbus demonteren

- 1 Verwijder de bevestigingsschroef van de buitenhuls met een 3 mm inbusleutel.
- 2 Trek de buitenhuls met de hand naar boven eraf.
- 3 Trek de buis van de glijbus uit de zadelbuis.



Afbeelding 209: Buitenhuls en glijbus demonteren

### Buitenhuls onderhouden

- 1 Verwijder de veerring resp. de buitenste afdichtring.



Afbeelding 210: Verwijderde veerring

- 2 Trek de afstrijker voorzichtig uit de groef.



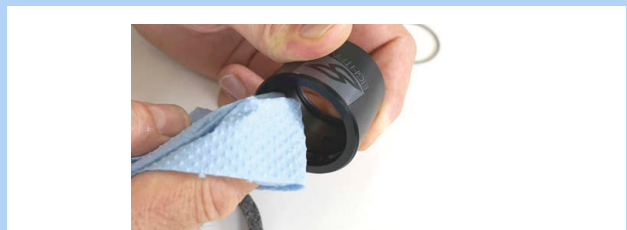
Afbeelding 211: Afstrijker uittrekken

- 3 Zoek met een klein spits voorwerp het uiteinde van de vilten ring en licht het op.
- 4 Trek de vilten ring voorzichtig eruit.
- 5 Vilten ring verwijderen.
- 6 Reinig of vervang de vilten ring.



Afbeelding 212: Vilten ring verwijderen

- 7 Reinig met een doek de buitenhuls van binnen.



Afbeelding 213: Buitenhuls reinigen



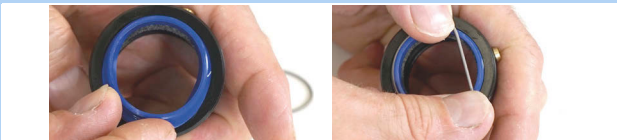


- 8 Leg de vilten ring weer voorzichtig met één uiteinde in de voorziene groef.
- 9 Rol de vilten ring zo binnen de buitenhuls af, dat deze op de groef ligt.
- 10 Druk de vilten ring voorzichtig met de hand in de groef. Let er daarbij op, dat beide uiteinden stotend tegen elkaar volledig in de groef zijn gedrukt en elkaar niet overlappen of gedraaid zitten.



Afbeelding 214: Vilten ring inleggen

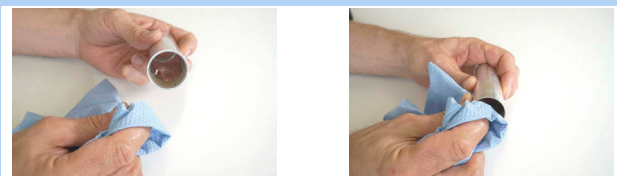
- 11 Leg de gereinigde of een nieuwe afstrijder in de bovenste groef.
- 12 Span de veerring over de afstrijder.



Afbeelding 215: Afstrijder inleggen en bevestigen

### Glijbus reinigen

- 1 Reinig de buis van de glijbus voorzichtig met een vochtige doek.



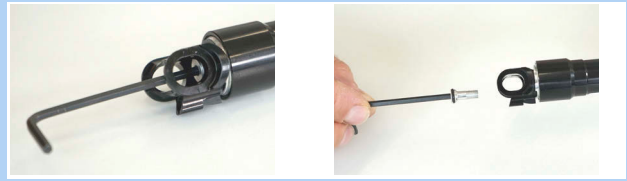
Afbeelding 216: Buis van de glijbus reinigen

## Aanwijzing

- Niet indrukken. De buis van de glijbus heeft een zeer geringe wanddikte.

### Luchtdruk verhogen

- 1 Draai de ventieldop met een 3 mm inbussleutel eruit.



Afbeelding 217: Ventieldop uitdraaien

- 2 Draai de ventieladapter van onderaf in de montage-interface.



Afbeelding 218: Ventieladapter indraaien

- 3 Pomp met een compressiepomp de patroon op naar 24 bar.



Afbeelding 219: Patroon oppompen

## Aanwijzing

Door het indraaien van de ventieladapter wordt het ventiel niet geopend. Er wordt geen druk weergegeven. Pas bij het pompen wordt de druk weergegeven.

- 4 Draai de pomp en de ventieladapter eruit.



- 5 Breng de ventieldop weer aan met een 3 mm inbusleutel en haal deze aan met maximaal 0,5 Nm.

<input type="checkbox"/>	<b>Aanhaalmomenten EIGHTPINS NGS2</b> Ventieldop, inbus 3 mm	0,5 Nm
--------------------------	---	--------



Afbeelding 220: Ventieldop van de patroon aanbrengen

### Aanwijzing

- ▶ Zonder ventieldop is de patroon niet lekdicht.

- 4 Breng de ventieldop aan met een 3 mm inbusleutel en haal deze aan met maximaal 0,5 Nm.

<input type="checkbox"/>	<b>Aanhaalmomenten EIGHTPINS NGS2</b> Ventieldop, inbus 3 mm	0,5 Nm
--------------------------	---	--------



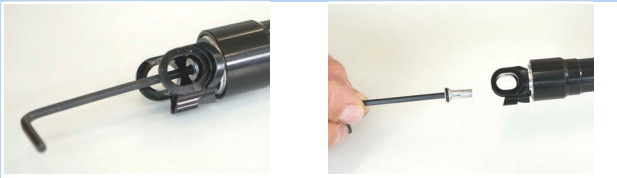
Afbeelding 224: Ventieldop van de patroon aanbrengen

### Aanwijzing

- ▶ Zonder ventieldop is de patroon niet lekdicht.

### Slipkoppeling afstellen

- 1 Draai de ventieldop met een 3 mm inbusleutel eruit.



Afbeelding 221: Ventieldop uitdraaien

- 2 Borg met de 24 mm steeksleutel de montage-interface tegen verdraaien.



Afbeelding 222: Borgen tegen verdraaien

- 3 Stel met een momentsleutel met 6 mm inbusbit met ten minste 25 mm schachtlengte het aanhaalmoment af op 18 Nm. Draai rechtsom.

<input type="checkbox"/>	<b>Aanhaalmomenten EIGHTPINS NGS2</b> Slipkoppeling, inbus 6 mm	18 Nm
--------------------------	--	-------



Afbeelding 223: Rechtsom afstellen



## Buitenhuls en glijbus monteren

- 1 Schuif de buis van de glijbus voorzichtig in de zadelbuis.
- 2 Druk de buitenhuls met de hand omlaag.
- 3 Haal de bevestigingsschroef van de buitenhuls aan met een 3 mm inbussleutel.

<input type="checkbox"/>	<b>Aanhaalmomenten EIGHTPINS NGS2</b> Bevestigingsschroef buitenhuls, Inbus 3 mm	18 Nm
--------------------------	---	-------



Afbeelding 225: Glijbus en buitenhuls monteren

## Zadelpen monteren

- 1 Hang de eindkap van de buitenhuls in de tegenhouder van de frame-interface van de zadelpen.



Afbeelding 226: Eindkap inhangen

- 2 Schuif de witte schuif met beide duimen omlaag en houd deze met één duim vast.



Afbeelding 227: Witte schuif omlaag schuiven

- 3 Hang de bowdenkabel met de nippel in de houder voor de bowdenkabel.



Afbeelding 228: Correcte en verkeerde bowdenkabel

## Aanwijzing

- ▶ Trek de bowdenkabel nooit schuin naar voren weg.
- 4 Schuif de patroon voorzichtig in de zadelbuis. Trek de bowdenkabel tegelijkertijd uit het frame.



Afbeelding 229: Ventioldop van de patroon aanbrengen

## Aanwijzing

- ▶ Let er bij de verdere montage op, dat de bowdenkabel midden in de langsegeleiding wordt geleid. Wanneer de bowdenkabel eraanast ligt, wordt deze door de buis vastgeklemd.
- 5 Kijk door het gat van de postpin-interface in het frame. Druk de patroon zo ver omlaag tot de postpin-montage-interface van de zadelpen de postpin-interface van het frame bereikt.
  - 6 Verdraai en verschuif de zadelpen zo nodig wat zodat de postpin-as er doorheen kan worden gestoken.



Afbeelding 230: Ventioldop van de patroon aanbrengen

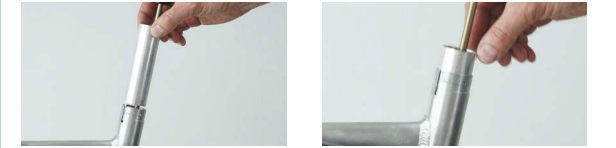
- 7 Draai de postpin-as met een 5 mm inbussleutel handvast aan.
- 8 Haal de postpin-as aan met een momentsleutel met 8 Nm.

<input type="checkbox"/>	<b>Aanhaalmomenten EIGHTPINS NGS2</b> Postpin-as, inbus 5 mm	8 Nm
--------------------------	---	------



Afbeelding 231: Postpin-as bevestigen

9 Schuif de buis van de glijbus voorzichtig in de zadelbuis.



Afbeelding 232: Buis van de glijbus in de zadelbuis schuiven

10 Steek de buitenhuls op de zadelbuis en druk deze stevig omlaag.



Afbeelding 233: Buitenhuls opsteken

11 Verdraai de buitenhuls zo, dat het montagegat van de buitenhuls in lijn ligt met het bevestigingsgat in het frame.

12 Draai de M5 montageschroef van de buitenhuls met een 3 mm inbusleutel in de buitenhuls. Haal de schroef licht aan met maximaal 0,5 Nm.

□	<b>Aanhaalmomenten EIGHTPINS NGS2</b> M5 montageschroef buitenhuls, inbus 3 mm	0,5 Nm
---	---	--------

⇒ De schroef moet gemakkelijk en zonder weerstand in de buitenhuls kunnen worden gedraaid. Wanneer dat niet het geval is, ligt het gat in het frame niet in lijn met het montagegat van de buitenhuls. Draai de buitenhuls dan in de juiste stand.



Afbeelding 234: Buitenhuls bevestigen

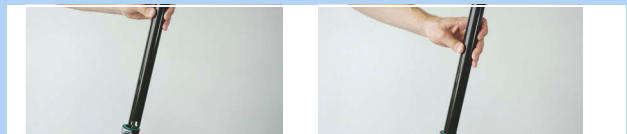
13 Breng de klem van de hoogteverstelling aan in de zadelbuis.

⇒ De beide geleidingen van de klem liggen in de langsgeleidingsgroeven aan de binnenzijde van de zadelpen.



Afbeelding 235: Klem van de hoogteverstelling aanbrengen

14 Schuif de zadelpen voorzichtig omlaag en breng de afstrijker aan.

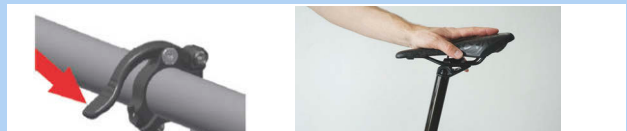


Afbeelding 236: Zadelpen omlaag schuiven

## Aanwijzing

▶ Laat nooit de buis van de zadelpen tegen de zuigerstang botsen. De zuigerstang kan hierdoor krassen en beschadigingen oplopen. Dat leidt tot lekkage van lucht.

15 Bedien de hendel en druk de zadelpen op de gewenste hoogte zoals vermeld in de pedelecпас.



Afbeelding 237: Hoogte van de zadelpen afstellen

16 Draai de bediening van de hoogteverstelling 45° rechtsom en zet deze in de stand "gesloten".



Afbeelding 238: Hoogteverstelling sluiten

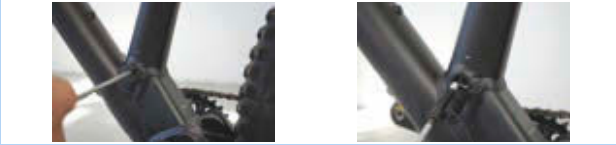


### 8.5.9.5 EIGHTPINS H01 zadelpen

Geldt uitsluitend voor pedelecs met deze uitrusting

#### Demonteer de zadelpen

- 1 Draai met een 5 mm inbussleutel de postpin-as eruit.



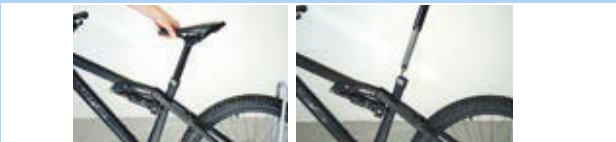
Afbeelding 239: Zadelpen loshalen

- ▶ Haal op de on-bar-remote-afstandsbediening de bowdenkabel van de zadelpen los.
- ▶ Haal bij de under-bar-remote-afstandsbediening de bedienhendel van de zadelpen los van het stuur. Bedien de hendel. Houd de bowdenkabelklem vast en trek resp. kantel deze naar voren.



Afbeelding 240: Afstandsbediening loshalen

- 2 Trek de zadelpen langzaam uit het frame.



Afbeelding 241: Zadelpen verwijderen

- 3 Trek de speciale eindkap voor de buitenhuls uit de houder.
- 4 Haal de kop van de bowdenkabel los uit de houder van de hydraulische bedieningshendel.
- 5 Bedien zo nodig de hendel met de hand om meer ruimte te creëren voor het loshalen.



Afbeelding 242: Bowdenkabel verwijderen

#### Buitenhuls en glijbus demonteren

- 1 Verwijder de bevestigingsschroef van de buitenhuls met een 3 mm inbussleutel.
- 2 Trek de buitenhuls met de hand naar boven eraf.
- 3 Trek de buis van de glijbus uit de zadelbuis.



Afbeelding 243: Buitenhuls en glijbus demonteren

#### Buitenhuls onderhouden

- 1 Druk de blauwe afstrijder naar de rand.
- 2 Verwijder de afdichtring.



Afbeelding 244: Afdichtring verwijderen

- 3 Verwijder de veerring resp. de buitenste afdichtring.



Afbeelding 245: Verwijderde veerring



- 4** Trek de afstrijker voorzichtig uit de groef.



Afbeelding 246: Afstrijker uittrekken

- 5** Zoek met een klein spits voorwerp het uiteinde van de vilten ring en licht het op.
- 6** Trek de vilten ring voorzichtig eruit.
- 7** Vilten ring verwijderen.
- 8** Reinig of vervang de vilten ring.



Afbeelding 247: Vilten ring verwijderen

- 9** Reinig met een doek de buitenhuls van binnen.



Afbeelding 248: Buitenhuls reinigen

- 10** Leg de vilten ring weer voorzichtig met één uiteinde in de voorziene groef.
- 11** Rol de vilten ring zo binnen de buitenhuls af, dat deze op de groef ligt.
- 12** Druk de vilten ring voorzichtig met de hand in de groef. Let er daarbij op, dat beide uiteinden stotend tegen elkaar volledig in de groef zijn gedrukt en elkaar niet overlappen of gedraaid zitten.



Afbeelding 249: Vilten ring inleggen

- 13** Leg de gereinigde of een nieuwe afstrijker in de bovenste groef.

- 14** Span de veerring over de afstrijker.

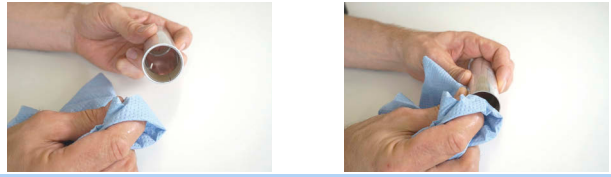


Afbeelding 250: Afstrijker inleggen en bevestigen



## Glijbus reinigen

- 1 Reinig de buis van de glijbus voorzichtig met een vochtige doek.



Afbeelding 251: Buis van de glijbus reinigen

## Aanwijzing

- Niet indrukken. De buis van de glijbus heeft een zeer geringe wanddikte.

## Geleidingsgroeven reinigen en smeren

- 1 Schuif de bedienhendel van de hoogteverstelling naar voren.



Afbeelding 252: Hoogteverstelling openen

- 2 Trek de zadelpen met de hand zo ver mogelijk uit elkaar.



Afbeelding 253: Zadelpen uit elkaar trekken

- 3 Reinig de langsgelidingsgroeven van de zadelpen met een vochtige doek.



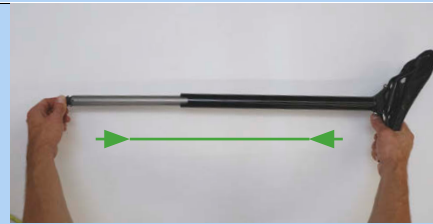
Afbeelding 254: Langsgelidingsgroef reinigen

- 4 Breng vet aan in de langsgelidingsgroef en op beide zijanten.



Afbeelding 255: Vet aanbrengen

- 5 Schuif de zadelpen in elkaar.



Afbeelding 256: Zadelpen in elkaar schuiven

- 6 Schuif de bedienhendel van de hoogteverstelling naar achteren.



Afbeelding 257: Hoogteverstelling sluiten



### Buitenhuls en glijbus monteren

- 1 Schuif de buis van de glijbus voorzichtig in de zadelsbuis.
- 2 Druk de buitenhuls met de hand omlaag.
- 3 Haal de bevestigingsschroef van de buitenhuls aan met een 3 mm inbussleutel.



Afbeelding 258: Glijbus en buitenhuls monteren

### Zadelpen monteren

- 1 Hang de kop van de bowdenkabel in de houder van de hydraulische bedieningshendel.
- 2 Schuif de speciale eindkap voor de buitenhuls in de houder van de montage-interface.
- 3 Schuif de zadelpen voorzichtig in het frame. Let er daarbij op, dat de afstrijker en de glijbus niet worden beschadigd.



Afbeelding 259: Zadelpen ophangen en inschuiven

- 4 Houd tijdens het invoeren de bowdenkabel op het stuur op spanning. Trek het uiteinde van de bowdenkabels voorzichtig uit het frame, zodat de zadelpen ongehinderd omlaag glijdt.



Afbeelding 260: Eindkap inhangen

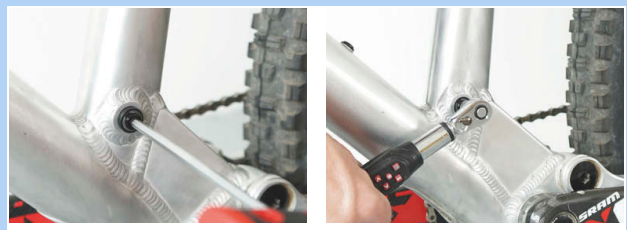
- 5 Kijk door het gat van de postpin-interface in het frame. Druk de zadelpen zo ver omlaag tot de postpin-montage-interface van de zadelpen de postpin-interface van het frame bereikt.



Afbeelding 261: Gat van de postpin-interface

- 6 Verdraai en verschuif de zadelpen zo nodig wat zodat de postpin-as er doorheen kan worden gestoken.
- 7 Draai de postpin-as met een 5 mm inbussleutel handvast aan.
- 8 Lijn het zadel uit.
- 9 Haal de postpin-as aan met een momentsleutel met 8 Nm.

<input type="checkbox"/>	<b>Aanhaalmomenten EIGHTPINS H01</b> Postpin-as, inbus 5 mm	8 Nm
--------------------------	--	------



Afbeelding 262: Zadelpen vastschroeven





### 8.5.9.6 Onderhoud per onderdeel FOX


Verende voorvorken, achterbouwdempers en verende zadelpennen van FOX moeten worden onderhouden door de FOX-service.

- ▶ Bij het onderhoud vindt een volledige in- en uitwendige inspectie plaats.
- ▶ Alle dempers worden gereviseerd.
- ▶ Bij voorvorken met luchtvering worden de luchtafdichtingen vervangen.
- ▶ De luchtveer wordt gereviseerd.
- ▶ De olie wordt vervangen.
- ▶ De vuilafstrijkers worden vervangen.

Zie voor meer informatie:

[www.foxracingshox.de/service](http://www.foxracingshox.de/service)

## 8.5.10 Aanhaalmoment

Model	Aanhaalmoment	Gereedschap
<b>As</b>		
<b>Conventionele asmoer</b>	35 ... 40 Nm*	15 mm moersleutel
<b>SR SUNTOUR schroefas 12AH2</b> As Borgschroef	8 ... 10 Nm 5 ... 6 Nm	Inbusbit 6 mm Inbusbit 5 mm
<b>SR SUNTOUR schroefas 15AH2</b> As Borgschroef	8 ... 10 Nm 5 ... 6 Nm	Inbusbit 6 mm Inbusbit 5 mm
<b>Intend Edge</b> As Borgschroef	3 ... 5 Nm 10 Nm	M6
<b>Accu</b>		
<b>BOSCH PowerPack 400/500/600/800</b> 4 × bevestigingsschroeven vergrendeling onderzijde behuizing 2 × bevestigingsschroeven afdekking 2 × bevestigingsschroeven afdekking 2 × bevestigingsschroeven houder kabelzijde 1 × bevestigingsschroef houder kabelzijde 2 × bevestigingsschroeven houder sluitingzijde 1 × bevestigingsschroeven houder sluitingzijde	5 Nm 2 Nm 2 Nm 1,3 Nm 5 Nm 5 Nm 1 Nm	Torx® T25, M5 × 20 M3,5 × 12 M3,5 × 12 (spits) Torx® T15 Torx® T25, M5 × 20 Torx® T25 Torx® T15, M3,5 × 12
<b>Display</b>		
<b>FIT houder Comfort / Compact</b> Bevestigingsschroef	0,5 Nm	Inbussleutel 2,5 mm
<b>FIT Comfort / Compact</b> Montagebeugel	0,8 Nm	Torx® T20
<b>Boordcomputer</b>		
<b>FIT Remote Basic</b> Montagebeugel	0,8 Nm	Torx® T20
<b>FIT Remote display</b> Montagebeugel	0,8 Nm	Torx® T20
<b>BOSCH houder Intuvia 100</b>  Bevestigingsschroef 1, M3 × 22 Bevestigingsschroef 2, M3 × 14	1 Nm 1 Nm	Inbusbit 3 mm Inbusbit 3 mm


<b>BOSCH System Controller</b> Bevestigingsschroef	0,5 Nm	Torx® T10
<b>BOSCH Mini Remote</b> Bevestigingsschroef	0,4 Nm (niet 0,6 Nm zoals op de Mini Remote staat vermeld)	Inbusbit 3 mm
<b>SHIMANO SC-E5003</b> Bevestigingsschroef	0,8 Nm	Inbusbit 3 mm
<b>Remvoeringen</b>		
<b>SHIMANO</b> Borgring	2 ... 4 Nm	Inbussleutel 3 mm Sleufschroevendraaiers
<b>TEKTRO voor hydraulische schijfremssystemen</b> Bevestigingsschroeven	3 ... 5 Nm	Inbussleutel 3 mm
<b>Remleiding</b>		
<b>SHIMANO</b> Verbindingsschroef handrem	5 ... 7 Nm	Moersleutel 8 mm
<b>SHIMANO</b> Verbindingsschroef remzadel, versie voor aansluiting met holle schroef	5 ... 7 Nm 8 ... 10 Nm	Inbussleutel 3 mm Inbussleutel 4 mm
<b>SHIMANO</b> Verbindingsschroef remzadel, rechte versie	5 ... 7 Nm	Inbussleutel 3 mm
<b>SHIMANO voor racefiets</b> Verbindingsschroef van de leidingmof	5 ... 7 Nm	Moersleutel 8 mm
<b>TEKTRO voor hydraulische schijfremssystemen</b> Ontluchtingsventiel op remzadel	4 ... 6 Nm	#
<b>TEKTRO voor hydraulische schijfremssystemen</b> Aftapplug van het compensatiereservoir op de handrem	2 ... 4 Nm	Torx® T15
<b>Remzadel</b>		
<b>SHIMANO</b> Bevestigingsschroef adapter en remzadel, versie met IS-remopname	6 ... 8 Nm	...
<b>SHIMANO</b> Bevestigingsschroef remzadel, Postmount-versie	6 ... 8 Nm	...
<b>TEKTRO voor hydraulische schijfremssystemen</b> Bevestigingsschroef adapter	6 ... 8 Nm	#
<b>TEKTRO voor hydraulische schijfremssystemen</b> Bevestigingsschroef remzadel	6 ... 8 Nm	Inbussleutel 5 mm
<b>Remschijf</b>		
<b>SHIMANO voor Center Lock-type</b> Bevestigingsschroef snelspanner	40 ... 50 Nm	TL-LR15 TL-FC36/TL-LR11 Bahco
<b>SHIMANO voor Center Lock-type</b> Bevestigingsschroef moerversie	40 ... 50 Nm	TL-LR10 Moersleutel

<b>SHIMANO voor 5-gatsversie</b> Bevestigingsschroeven	2 ... 4 Nm	Torx T25
<b>SHIMANO voor 6-gatsversie</b> Bevestigingsschroeven	2 ... 4 Nm	Torx T25
<b>TEKTRO voor hydraulische schijfremssystemen</b> Bevestigingsschroeven	4 ... 6 Nm	Torx® T25
<b>Cantileverrem</b>		
<b>SHIMANO</b> Bevestigingsschroef remzadel	5 ... 7 Nm	Inbussleutel 5 mm
<b>SHIMANO</b> Bevestigingsschroef remschoen	8 ... 9 Nm	Inbussleutel 5 mm Moersleutel 10 mm
<b>SHIMANO</b> Bevestigingsschroef kabel	6 ... 8 Nm	Inbussleutel 5 mm
<b>Velgrem met dubbel scharnierpunt</b>		
<b>SHIMANO</b> Bevestigingsschroef	8 ... 10 Nm	Inbussleutel 5 mm
<b>SHIMANO, modellen met moer</b> Bevestigingsschroef	8 ... 10 Nm	Moersleutel 10 mm
<b>SHIMANO</b> Bevestigingsschroef voor remschoen	5 ... 7 Nm	Inbussleutel 4 mm
<b>SHIMANO, linkzijdige</b> Bevestigingsschroef voor remkabel	6 ... 8 Nm	Inbussleutel 5 mm
<b>SHIMANO, rechterzijdige</b> Bevestigingsschroef voor remkabel	1 ... 1,5 Nm	Inbussleutel 2 mm
<b>Afstandsbediening zadelpen</b>		
<b>EIGHTPINS</b> Bevestigingsschroef Bowdenkabelklem	2,5 Nm 5 Nm	Inbusbit 4 mm Inbusbit 3 mm
<b>Vrijloopkrans</b>		
<b>SHIMANO</b>	35 Nm	Vrijloopafnemer TL-FW3
<b>Verende voorvork</b>		
<b>Intend Edge</b> Schroef dubbele brug	12 Nm	
<b>SR SUNTOUR</b> Veerzijde, boven, kunststof	5 Nm	
<b>SR SUNTOUR</b> Veerzijde, boven, aluminium	20 Nm	
<b>SR SUNTOUR</b> Veerzijde, onder	10 Nm	inbusbit (aanhaalmoment)
<b>SR SUNTOUR</b> Veerzijde, onder	8 Nm	Aluminium moer (aanhaalmoment)
<b>SR SUNTOUR</b> Veerzijde, onder, (veerweg afstellen)	7 Nm	
<b>SR SUNTOUR</b> Dempingzijde, boven, kunststof	5 Nm	

<b>SR SUNTOUR</b> Dempingzijde, boven, aluminium	20 Nm	
<b>SR SUNTOUR</b> Dempingzijde, onder, zonder afsteller	10 Nm	
<b>SR SUNTOUR</b> Dempingzijde, onder, met afsteller	7 Nm	
<b>SR SUNTOUR</b> Klemmen kop voorvork	7 Nm	
<b>SRAM RockShox, 35</b> Afdekkap	28 Nm	dop 24 mm
<b>SRAM RockShox, Lyrik, ZEB</b> Afdekkap drukdemper	28 Nm	RockShox afdekkap-/cassettegereedschap (of standaard cassettegereedschap)
<b>SRAM RockShox, Lyrik, ZEB</b> Afdekkap DebonAir+-veer	28 Nm	RockShox afdekkap-/cassettegereedschap (of standaard cassettegereedschap)
<b>SRAM RockShox, Lyrik, ZEB</b> Afdekkap Dual Position Air- veer	28 Nm	dop 24 mm
<b>SRAM RockShox, 35</b> Bevestigingsschroef – drukdemperafstelling en afstandsbedieningsring	1,4 Nm	Inbusbit 2,5 mm
<b>SRAM RockShox, Lyrik, ZEB</b> Bevestigingsschroef – drukdemperafsteller Charger RC (Select)	1,35 Nm	Inbusbit 2,5 mm
<b>SRAM RockShox, Lyrik, ZEB</b> Bevestigingsschroef – instelring drukdemper Charger RC (Select)	0,75 ... 1,1 Nm	Inbusbit 2,5 mm
<b>SRAM RockShox, 35</b> Bevestigingsschroef – instelring veerweg (Dual Position Coil)	1,35 Nm	Inbusbit 2,5 mm
<b>SRAM RockShox, Lyrik, ZEB</b> ButterCup-behuizing- geleidestang-eindplaat – eindplaat naar geleidestangen – luchtveer en demper	3,3 Nm	Torx® T25
<b>SRAM RockShox, Lyrik, ZEB</b> ButterCup-behuizing (bovenste deel) naar ButterCup-behuizing (onderste deel) – luchtveer en demper	3,3 Nm	Kraaienpootsleutel 23 mm
<b>SRAM RockShox</b> Bottomless Tokens	4 Nm	inbusbit 8 mm en dop 24 mm
<b>SRAM RockShox, Lyrik, ZEB</b> Afdichtkop (trekdemper) naar afdekkap patroonbuis demper – Charger RC (Select), Rush RC (Base)	2 Nm	Dop 10 mm

<b>SRAM RockShox, Lyrik, ZEB</b> Overdrukventiel (PRV) en stop	9 Nm	Kraaienpootsleutel 19 mm
<b>SRAM RockShox</b> Borgschroef – aanslagring afstandsbedieningskabel	Handvast of 0,1 ... 0,3 Nm	Inbusbit 2 mm
<b>SRAM RockShox, Lyrik, ZEB</b> Klemschroef – instelring trekdemper	0,84 Nm	Inbusbit 2,5 mm
<b>SRAM RockShox, Lyrik, ZEB</b> Geleidestanginzet luchtveer (Select+, Select, Base – uitsluitend DebonAir+)	3,3 Nm	Inbusbit 5 mm
<b>SRAM RockShox, Lyrik, ZEB</b> Klemschroef nokkeninsteller – afsteller drukdemper (HSC) × 2	0,56 Nm	Inbusbit 2,5 mm
<b>SRAM RockShox</b> Onderste schroeven	6,8 Nm	Inbusbit 5 mm
<b>Handrem</b>		
<b>SHIMANO</b> Bevestigingsschroef	6 ... 8 Nm	Inbussleutel 4 mm Inbussleutel 5 mm
<b>SHIMANO</b> Bevestigingsschroef BL-M987/ BL-M9000/BL-M9020	4 ... 6 Nm	Inbussleutel 4 mm
<b>SHIMANO, hendel voor schijfrem</b> Ontluchtingsnippel	4 ... 6 Nm	Dopsleutel 7 mm
<b>SHIMANO, hendel voor schijfrem</b> Ontluchtingsschroef	0,3 ... 0,5 Nm	...
<b>TEKTRO voor hydraulische schijfremssystemen</b> Bevestigingsschroeven	5 ... 7 Nm	Inbussleutel 4 mm
<b>Kettingblad</b>		
<b>FIT, Brose FIT</b> Afsluiting crankster (spider lockring)	28 Nm	ISIS traplagereedschap
<b>FIT, Panasonic FIT</b> Schroeven crankster	13 Nm	Inbussleutel 5 mm
<b>FIT, Panasonic FIT</b> Afsluiting crankster (spider lockring)	40 Nm	ISIS traplagereedschap
<b>FIT, Panasonic FIT</b> Schroeven crankster	13 Nm	Inbussleutel 5 mm
<b>SHIMANO, voor MTB/ toerfiets</b> Grootste kettingblad Middelste kettingblad Kleinste kettingblad	14 ... 16 Nm 16 ... 17 Nm	...
<b>SHIMANO, enkelvoudige uitvoering</b> Bevestigingsschroef crank/ kettingblad	12 ... 14 Nm	Inbussleutel 5 mm / Torx T30
<b>SHIMANO, tweevoudige uitvoering</b> Grootste kettingblad Kleinste kettingblad	12 ... 14 Nm 16 ... 17 Nm	Inbussleutel 5 mm / Torx T30 Inbussleutel 5 mm / Torx T30

<b>SHIMANO, drievoudige uitvoering</b> Grootste kettingblad Middelste kettingblad Kleinste kettingblad	12 ... 14 Nm 16 ... 17 Nm	Inbussleutel 5 mm / Torx T30 Inbussleutel 5 mm / Torx T30
<b>SHIMANO, FC-M8000, enkelvoudige uitvoering</b> Bevestigingsschroef crank/ kettingblad	12 ... 14 Nm	Torx T30
<b>SHIMANO, FC-M8000, tweevoudige uitvoering</b> Grootste kettingblad Kleinste kettingblad	12 ... 14 Nm 16 ... 17 Nm	Torx T30 Torx T30
<b>SHIMANO, FC-M8000, drievoudige uitvoering</b> Grootste kettingblad Middelste kettingblad Kleinste kettingblad	10 ... 12 Nm 16 ... 17 Nm	Torx T30 Torx T30
<b>Kettingbeschermer</b>		
<b>Montagebril kettingbeschermer Brose</b> Bevestigingsschroeven	6 Nm	Inbussleutel 3 mm
<b>Kettingbeschermer voor BOSCH motor BDU37xx</b> Bevestigingsschroeven	max. 10 Nm	M6 × 10, kop: max. 5 mm, lengte: max. 8,5 mm
<b>Cranklager/crankstel</b>		
Conventioneel patrooncranklager	35 ... 45 Nm	...
<b>SHIMANO, HOLLOWTECH II/tweedelig crankstel</b> Linker adapter en binnenhuls	35 ... 50 Nm	TL-FC24 / TL-FC25 / TL-FC32 / TL-FC36
<b>SHIMANO, HOLLOWTECH II/tweedelig crankstel</b> Dop	0,7 ... 1,5 Nm	TL-FC16 / TL-FC18
<b>SHIMANO, HOLLOWTECH II/tweedelig crankstel</b> Schroef van de linker crankarm	12 ... 14 Nm	Inbussleutel 5 mm
<b>SHIMANO, OCTALINK-type</b> Linker adapter en corpus	50 ... 70 Nm	TL-UN74-S/ TL-UN66
<b>SHIMANO, OCTALINK-type</b> Crankstel	35 ... 50 Nm	Inbussleutel 8 mm Inbussleutel 10 mm
<b>SHIMANO, SQUARE-type</b> Linker adapter en corpus	50 ... 70 Nm	TL-UN74-S
<b>SHIMANO, SQUARE-type</b> Crankstel	35 ... 50 Nm	Inbussleutel 8 mm
<b>Stuur</b>		
<b>Klemschroef, conventioneel</b>	5 ... 7 Nm*	#
<b>CONTROL TECH</b> stuurklemming met een of twee schroeven	14 ... 16 Nm	#
<b>SHIMANO</b> stuurklemming met een of twee schroeven	20 ... 29 Nm	#

Motor		
<b>FIT, Brose S Mag FIT</b> Bevestigingsschroeven motor (horizontaal/verticaal)	23 / 25 Nm	Dopsleutel 13 mm Inbussleutel 6 mm
<b>FIT, Panasonic FIT</b> Bevestigingsschroeven motor	20 ... 24 Nm	Inbussleutel 6 mm
<b>BOSCH motor BDU37xx</b> 6 × bevestigingsschroeven motor	20 ± 2 Nm	Torx Plus® P40, M8 × 16
		
Motorafdekking		
<b>BOSCH motorafdekking BDU37xx</b>		
Bevestigingsschroeven onderste motorafdekking	Eerste montage: 3 ± 0,5 Nm Montage achteraf: 2 ± 0,5 Nm	Torx® T20
Bevestigingsschroeven motorafdekking	Eerste montage: 3 ± 0,5 Nm Montage achteraf: 2 ± 0,5 Nm	Torx® T20, 4 × 8 mm
<b>FIT motorafdekking Brose</b>	1 Nm	Inbussleutel 3 mm
Naaf		
<b>ROHLOFF, 14/500</b> Bajonetsluitingen/ kabeltrommelschroeven	1,5 Nm	Inbusbit 2 mm
<b>ROHLOFF, 14/500</b> Olie-aftapschroef	0,5 Nm	Inbusbit 3 mm
<b>ROHLOFF, 14/500</b> Bevestigingsschroeven voor kettingspanner en momentsteunen	...	Inbusbit 5 mm
<b>ROHLOFF, 14/500</b> voor het draaien van de schakelas	...	Steeksleutel 8 mm
<b>ROHLOFF, 14/500</b> alle overige schroeven	3 Nm	Torx® T20
<b>ROHLOFF, 14/500</b> CC-versies	7 Nm	
<b>ROHLOFF, 14/500</b> Asmoer TS	30 ... 35 Nm	
<b>ROHLOFF, 14/500</b> Bevestigingsschroeven van de frameklem	6 Nm	Inbusbit 4 mm
<b>ROHLOFF, 14/500</b> Bevestigingsschroeven van de asplaat	7 Nm	Inbusbit 5 mm
<b>ROHLOFF, 14/500</b> Kettingbladschroeven	7 Nm	Inbusbit 5 mm
<b>ROHLOFF, 14/500</b> Bevestigingsschroef van de schijfremopname	8 Nm	M6



<b>ROHLOFF, 14/500</b> Bevestigingsschroef van de schijfrem	10 Nm	Inbusbit 5 mm
<b>ROHLOFF, 14/500</b> Asplaatschroeven	3 Nm	Torx® T20
<b>ROHLOFF, 14/500</b> Klemschroeven van de momentsteunen	2,5 Nm	
<b>ROHLOFF, 14/500</b> Frameklem	6 Nm	Moersleutel SW10, schroef tegenhouden met inbusbit 4 mm
<b>ROHLOFF, 14/500</b> Bevestigingsschroef kettingspanner	8 Nm	Inbusbit 5 mm
<b>ROHLOFF, 14/500</b> Bevestigingsschroef kettinggeleiding	3 Nm	Torx® T20
<b>ROHLOFF, 14/500</b> Bevestigingsschroef achterste afstandsbus	3 Nm	Torx® T20
<b>ROHLOFF, 14/500</b> Bevestigingsschroef schakelhandgreep op het stuur	1 Nm	Inbusbit 2,5 mm
<b>ROHLOFF, 14/500</b> Kabelaanslag	3 Nm	Torx® T20
<b>ROHLOFF, 14/500</b> Kabeltegenhouder	6 Nm	Inbusbit 4 mm
<b>SHIMANO snelspanversie</b> FH-M3050, FH-M4050, FH-MT200-B, FH-MT400, FH-MT400-B, FH-MT500, FH-MT500-B, FH-MT510, FH-MT510-B, FH-RM33, FH-RM35, FH-TX505, FH-TY505, FH-UR600 HB-M3050, HB-M4050, HB-MT200, HB-MT400, HB-MT400-B, HB-RM33 HB-TX505 <b>SLX</b> FH-M7000, FH-M7010, FH-M7010-B HB-M7000, HB-M7010, HB-M7010-B <b>DEORE</b> FH-M618, FH-M618-B, FH-M6000, FH-M6010, FH-M6010-B, HB-M618, HB-M618-B, HB-M6000, HB-M6010, HB-M6010-B Bevestigingsschroef remschijf	40 Nm	Bahco en TL-LR15 (SHIMANO) speciaal gereedschap
<b>SHIMANO E-THRU opsteekas</b> Borgring voor remschijf	40 Nm	TL-FC36 (SHIMANO) speciaal gereedschap
<b>SHIMANO</b> , FH-M3050, FH-M4050, FH-M7000, FH-M6000, FH-RM33, FH-RM35, FH-UR600 <b>Bevestigingsschroef, vrijloophuis</b>	35 ... 50 Nm	Inbusbit 10 mm

<b>SHIMANO</b> , FH-MT200, FH-TX505, FH-TY505 Bevestigingsschroef, vrijloophuis	147 ... 200 Nm	Inbusbit 12 mm
<b>SHIMANO</b> , FH-M7010, FH-M7010-B, FH-M6010, FH-M6010-B, FH-M618, FH-M618-B, FH-MT400, FH-MT400-B FH-MT500, FH-MT500-B, FH-MT510 FH-MT510-B Contraemoer	15 ... 20 Nm	Naafsleutel 17 mm
<b>SHIMANO</b> , HB-M7000, HB-M6000, HB-M4050 Contraemoer	10 ... 15 Nm	Naafsleutel 13 mm en 17 mm
<b>SHIMANO</b> , HB-M7010, HB-M7010-B, HB-M6010, HB-M6010-B, HB-M618, HB-M618-B, HB-MT400, HB-MT400-B Contraemoer	21 ... 26 Nm	Naafsleutel 22 mm
<b>SHIMANO naafdynamo</b> Uitvoering E2	20 - 25 Nm	Moersleutel
<b>SHIMANO naafdynamo</b> Uitvoering J2	20 Nm	Moersleutel
<b>SHIMANO naafdynamo</b> Uitvoering J2-A	20 Nm	Moersleutel
<b>Pedaal</b>		
<b>Pedaal, conventioneel</b>	33 ... 35 Nm	Moersleutel 15 mm
<b>SHIMANO</b> Bevestigingsschroef	35 ... 55 Nm	Moersleutel 15 mm
<b>Zadelpen</b>		
<b>by.schulz G1</b> M8 zadelklemmschroef M5 fixeerstelbout	20 ... 24 Nm 3 Nm	Inbusbit 2,5 mm
<b>by.schulz, G2</b> M6 zadelklemmschroef M5 fixeerstelbout	12 ... 14 Nm 3 Nm	Inbusbit 2,5 mm
<b>EIGHTPINS NGS2</b> Zadelpen-as Slipkoppeling Ventieldop Postpin-as Achterste klemmschroef (zadel) M5 montageschroef buitenhuls	8 Nm 18 Nm 0,5 Nm 8 Nm 8 Nm 0,5 Nm	Inbusbit 6 mm Inbusbit 3 mm Inbusbit 5 mm Inbusbit 5 mm Inbusbit 3 mm Inbusbit 3 mm
<b>EIGHTPINS H01</b> Zadelpen-as Slipkoppeling Ventieldop Postpin-as Achterste klemmschroef (zadel) M5 montageschroef buitenhuls	8 Nm 18 Nm 0,5 Nm 8 Nm 8 Nm 0,5 Nm	Inbusbit 6 mm Inbusbit 3 mm Inbusbit 5 mm Inbusbit 5 mm Inbusbit 3 mm Inbusbit 3 mm
<b>LIMOTEC LimoDP</b> Klemmschroef zadelpen Klemmschroef zadel	6 ... 7 Nm 7 ... 9 Nm	
<b>SR SUNTOUR verende zadelpen</b> Zadelklemmschroef M5 fixeerstelbout	15 ... 18 Nm 3 Nm	Inbusbit 5,0 mm Inbusbit 2,5 mm

Schakelhendel		
<b>SHIMANO DEORE SL-M4100</b> Bevestigingsschroef	3 Nm	Inbusbit 4 mm
<b>SHIMANO DEORE SL-M5100</b> Bevestigingsschroef	3 Nm	Inbusbit 4 mm
<b>SHIMANO DEORE SL-M6100</b> Bevestigingsschroef	3 Nm	Inbusbit 4 mm
<b>SHIMANO DEORE XT SL-M8100</b> Bevestigingsschroef	3 Nm	Inbusbit 4 mm
<b>SHIMANO DEORE XT SL-M8130</b> Bevestigingsschroef	3 Nm	Inbusbit 4 mm
<b>SHIMANO SLX SL-M7100</b> Bevestigingsschroef	3 Nm	Inbusbit 4 mm
<b>SHIMANO XTR SL-M9100</b> Bevestigingsschroef	3 Nm	Inbusbit 4 mm
<b>SRAM AXS-controller Bevestigingsschroef klembeugel</b>	2 Nm	Torx® T25
Derailleur		
<b>SHIMANO voor MTB/ toerfiets</b> Bevestigingsschroef, standaardtype	8 ... 10 Nm	Inbussleutel 5 mm
<b>SHIMANO voor MTB/ toerfiets</b> Bevestigingsschroef met houder	3 ... 4 Nm	Inbussleutel 5 mm
<b>SHIMANO voor BMX-fiets</b> Bevestigingsschroef	3 ... 4 Nm	Bahco
<b>SHIMANO voor MTB/ toerfiets</b> Bevestigingsschroef voor binnenkabel	6 ... 7 Nm	Inbussleutel 4 mm/ Inbussleutel 5 mm/ Bahco
<b>SHIMANO voor MTB/ toerfiets</b> Bevestigingsschroef van de geleiderol	2,5 ... 5 Nm	Inbussleutel 3 mm
<b>SHIMANO voor MTB/ toerfiets</b> Bevestigingsschroef van de spanrol	2,5 ... 5 Nm	Inbussleutel 3 mm
<b>SHIMANO voor racefiets</b> Bevestigingsschroef, standaardtype	8 ... 10 Nm	Inbussleutel 5 mm
<b>SHIMANO voor racefiets</b> Bevestigingsschroef met houder	3 ... 4 Nm	Moersleutel
<b>SHIMANO voor racefiets</b> Bevestigingsschroef voor binnenkabel	6 ... 7 Nm	Inbussleutel 4 mm/ Inbussleutel 5 mm
<b>SHIMANO voor racefiets</b> Bevestigingsschroef rol	2,5 ... 5 Nm	Inbussleutel 3 mm

Koplamp		
<b>FUXON koplamp</b> Bevestigingsschroef	>5 Nm	...
<b>SUPERNOVA, M99 Pure/ Pure+, V521s</b> Bevestigingsschroef	2 Nm	Montageschroef M6, zelfborgende moer, onderlegging
<b>SUPERNOVA, M99 Pure/ Pure+, V521s</b> Vorbouwschroef	6 Nm	
Voorderailleur		
<b>SHIMANO voor MTB/ toerfiets</b> Bevestigingsschroef, beugeltype, E-type en directe montage	5 ... 7 Nm	Inbussleutel 5 mm
<b>SHIMANO voor MTB/ toerfiets</b> Binnenlageradapter	35 ... 50 Nm	...
<b>SHIMANO voor MTB/ toerfiets</b> Top Swing-schroef, beugeltype en E-type	5 ... 7 Nm	Inbussleutel 5 mm/ Moersleutel 9 mm
<b>SHIMANO voor MTB/ toerfiets</b> Down Swing-schroef, beugeltype, directe montage	5 ... 7 Nm	Inbussleutel 5 mm
<b>SHIMANO voor racefiets</b> Bevestigingsschroef	5 ... 7 Nm	Inbussleutel 5 mm/ Moersleutel 9 mm
<b>SHIMANO voor racefiets</b> Bevestigingsschroef van de kabel	6 ... 7 Nm	Inbussleutel 5 mm
Bodembescherming		
<b>FIT, Brose</b> Bevestigingsschroeven	6 Nm	Dopsleutel 8 mm Inbussleutel 4 mm Inbussleutel 3 mm
V-brake rem		
<b>SHIMANO</b> Bevestigingsschroef voor verbindingskabel	6 ... 8 Nm	Inbussleutel 5 mm
<b>SHIMANO</b> Moer remschoen	6 ... 8 Nm	Inbussleutel 5 mm
<b>SHIMANO</b> Bevestigingsschroef kabel	6 ... 8 Nm	Inbussleutel 5 mm
Vorbouw		
<b>FSA, schachtvorbouw carbon</b>	9 Nm	15 mm moersleutel

## 9 Storingen zoeken, storingen verhelpen en reparatie

### 9.1 Pijnklachten voorkomen

De pedelec is zowel een vervoermiddel als een sporttoestel, dat de gezondheid bevordert.

De eerste ritten kunnen de dag erop leiden tot spierpijn. Er mag echter nooit blijvende pijn optreden tijdens of na een rit.

De meest voorkomende klachten zijn:

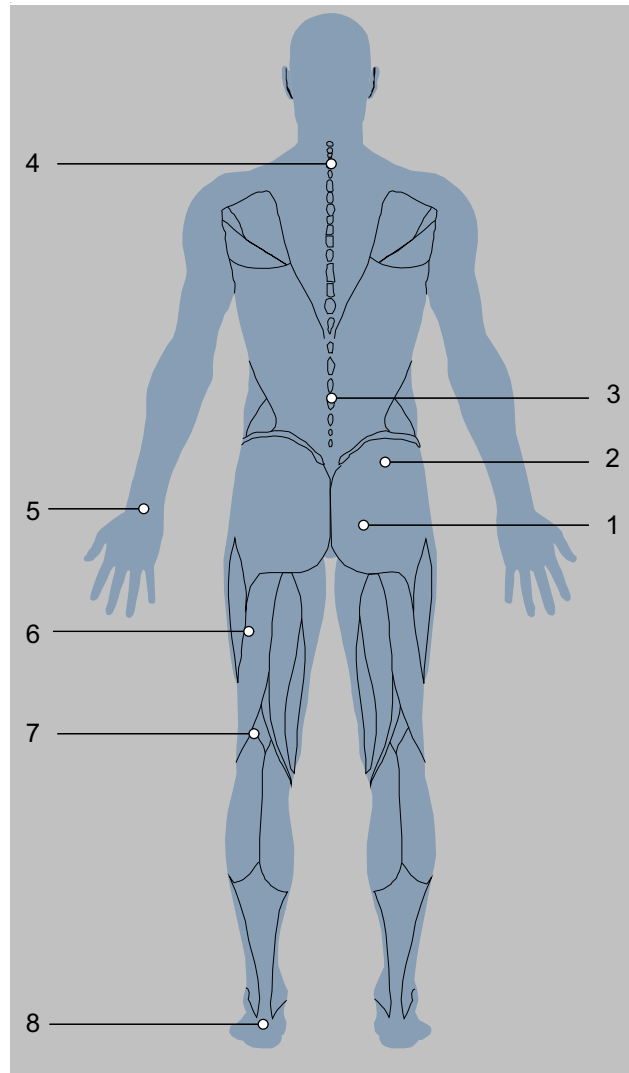
- zitklachten,
- heupklachten,
- rugklachten,
- pijn in nek en schouders,
- dove of pijnlijke handen,
- pijn in de bovenbenen,
- pijn aan de knie en
- pijn aan de voeten.

Voer onderstaande stappen uit wanneer een of meer klachten optreden:

- 1** Controleer dat alle onderdelen correct zijn aangepast. In de meeste gevallen wijzen pijnklachten na een rit op de pedelec op onvoldoende training of op verkeerd afgestelde of niet aan het lichaam aangepaste onderdelen.
- 2** Breng op korte termijn een bezoek aan een arts en bespreek uw klachten. Pijn kan een aanwijzing zijn voor medische problemen, die behandeld moeten worden.



- 3** Stelt de arts geen medische bezwaren vast, bezoek dan een fitnessstudio, een sporttrainer of fysiotherapeut. Voor een correcte uitvoering van strek- en versterkingsoefeningen van de spieren is individuele begeleiding vereist.



Afbeelding 263: Bekende pijnklachten bij onvoldoende training en/of door verkeerde afstelling van onderdelen

### 9.1.1 Zitklachten

Circa de helft van alle berijders van pedelecs heeft zitklachten:

- drukpijn aan het zitbeen,
- pijn in de onderrug en
- drukpijn en een doof gevoel aan het perineum.

#### Oplossing

- Neem een optimale rijpositie in (zie paragraaf 6.5.2).
- Pas de zadelhoogte en -n aan (zie paragraaf 6.5.4).
- Draag een fietsbroek en gebruik antischuurcrème (zie paragraaf 6.12).
- Gebruik een ergonomisch aangepast zadel (zie paragraaf 6.5.4).



- Rijd af en toe staand.

### 9.1.2 Heupklachten

Pijn in de onderrug komt vaak niet van de rugspieren, maar van de heup-lendespier (musculus iliopsoas). Deze spier is onderdeel van de heupspieren en buigt de heup. Hij is verbonden aan het dijbeen en reikt omhoog tot de wervelkolom. Wanneer deze spier is overbelast of verkort, kan rugpijn optreden.

#### Oplossing



- Spierversterkende oefeningen voor de heup-lendespier (musculus iliopsoas).
- Rekoefeningen voor de heupflexoren en -extensoren.

### 9.1.3 Rugklachten

Pedelecrijden versterkt de rugspieren. Hoe meer het zadel boven het stuur uitsteekt, hoe meer de rugspieren worden belast. In het begin kan een te sterk voorovergebogen houding leiden tot pijn in de rug, armen en polsen. De buikspieren zijn de antagonist voor de rugspieren en stabiliseren het bekken en de rug. Rugklachten worden daarom vaak veroorzaakt door zwakke buikspieren.

#### Oplossing



- Neem contact op met de dealer. Er moet een zitpositie meer rechtop worden gekozen (zie paragraaf 6.5.3).

- Rekoefeningen voor de banden van de rug- en buikspieren en een gematigde fietstraining leiden tot verlenging van de pezen en opbouw van meer rug- en buikspieren.

Na een bepaalde trainingsduur kan de gewenste positie weer worden ingenomen.

### 9.1.4 Pijn in nek en schouders

Door de voorovergebogen houding op de pedelec belast het gewicht van het bovenlichaam op de schouders. Hoe meer de positie gestrekt is, hoe meer de schouders belast worden.

Vaak ligt de oorzaak voor de pijn in de ingenomen houding. Berijders van pedelecs overstrekken vaak de armen. Stoten, bv. op een hobbelig parcours, worden zo ongedempt aan de schouders doorgegeven. Dat leidt tot sterke pijnklachten.

Een andere oorzaak voor de pijn ligt in de zogenaamde ronde rug. Door de ingenomen lichaamshouding moet de nek sterk achterover worden gestrekt om naar voren te kunnen blijven kijken. Hierdoor verkrampen de nek- en schouderspieren.

### 9.1.5 Dove of pijnlijke handen

De handen vormen één van de drie contactpunten tijdens het rijden op de pedelec. De handen dragen het gewicht van het bovenlichaam over op het stuur. In de rechte, Hollandse positie is nauwelijks sprake van gewicht, terwijl in de sportieve positie het gewicht het grootst is. De kracht wordt daarbij uitgeoefend op een klein oppervlak van het handvat, zodat de drukbelasting op de handen zeer hoog is. Handen zijn heel gevoelig en kunnen bij langdurige belasting maximaal 20% van het lichaamsgewicht dragen.

### 9.1.6 Pijn in de bovenbenen

Pijn in de bovenbenen is meestal terug te voeren op spierproblemen. Musculaire disbalans tussen flexoren, extensoren en adductoren kan deze pijnklachten veroorzaken.

#### Oplossing



- Een zitpositie meer rechtop zorgt voor een onmiddellijke verlichting van de pijn.
- Houd de ellebogen altijd licht gebogen.
- ⇒ Het ellebooggewicht blokkeert niet. De armen dempen de stoten.
- Pas het stuur aan (zie paragraaf 6.5.5).
- Neem altijd een optimale rijpositie in (zie paragraaf 6.5.3).

#### Oplossing

- Stel de handvatten perfect af (zie paragraaf 6.5.5.1, 6.5.5.2 en 6.5.8).
- Beweeg armen en handen tijdens de rit (zie paragraaf 6.15).
- Gebruik gepolsterde fietshandschoenen (zie paragraaf 2.15) en
- Optimaliseer de handvatten (zie paragraaf 6.5.7).

#### Oplossing

- Het verhogen van de ondersteuning van de pedelec leidt tot onmiddellijke verlichting.



- Gerichte oefeningen tegen de disbalans en verkorting van de bovenbeenspieren.
- Rekoefeningen voor de bovenbeenspieren.

### 9.1.7 Pijn aan de knie

Pedelecrijden is een sport, die het kniegewricht ontziet en wordt aanbevolen voor beginnende sporters. Tijdens het trappen worden de krachten vanaf het bovenbeen via de knie naar de voet geleid. Overeenkomstig kunnen de pezen en het kraakbeen van de knie zwaar worden belast..

De oorzaak voor pijn aan de binnen- en buitenzijde van de knie is vaak een verkeerde afstelling van het kliksysteem en een daaruit voortkomende verkeerde stand van de voet. Pijn aan de onderzijde van de knie komt meestal door een ongeschikte rijpositie.

Ook koud weer kan kniepijn veroorzaken. Bij lage temperaturen zijn de pezen minder elastisch waardoor ze harder tegen de knie schuren.

Bij een verkeerde stand kan het kraakbeen sterk slijten. Te korte banden of musculaire disbalans kunnen dit effect versterken. Pijn aan de bovenzijde van de knieschijf duidt vaak op een musculaire disbalans. Pijn onder de knieschijf hangt meestal samen met een te grote druk in het kniegewricht en daaruit resulterende irritatie van de patellapees.

### 9.1.8 Pijn aan de voeten

De voeten vormen één van de drie contactpunten tijdens het rijden op de pedelec. De voeten brengen de kracht van de bovenbenen over op de pedalen en drijven zo de pedelec aan. Hierbij worden de voeten belast met tussen de 100% en bij sprongen zelfs tot 1000% van het lichaamsgewicht.

Pijn aan de voeten treedt vaak op wanneer het zadel te laag staat of de voeten verkeerd op de pedalen staan.

Ook ongeschikte schoenen kunnen leiden tot voetklachten.

#### Oplossing

- Neem contact op met de dealer. Pas de pedelec aan laat(zie paragraaf 6.5). Meet vervolgens de fiets op.
- Vermijd kou.



- Pak een verkeerde stand aan door rekoefeningen, spierversterking en Blackroll-training.

#### Oplossing

- Draag stevige, niet te strak vastgestrikte schoenen (zie paragraaf 2.5).
- Plaats de voeten correct op de pedalen (zie paragraaf 6.13).
- Stel de zadelhoogte optimaal af (zie paragraaf 6.5.4).



## 9.2 Storingen zoeken en storingen verhelpen

De boordcomputer geeft aan of er sprake is van kritische storingen of minder kritische storingen in het aandrijfsysteem.

De door het aandrijfsysteem gegenereerde storingsmeldingen kunnen via de app eBike Flow of door de dealer worden uitgelezen.

Via een link in de app eBike Flow kan alle informatie over de storing worden weergegeven, evenals ondersteuning bij het verhelpen daarvan.

### 9.2.1 Aandrijfsysteem of boordcomputer start niet op

Handel als volgt wanneer de boordcomputer en/of het aandrijfsysteem niet opstart:

- 1 Controleer of de accu is ingeschakeld. Zo niet, schakel dan de accu in.
- ⇒ Neem contact op met de dealer wanneer de LED's van de weergave laadtoestand niet branden.
- 2 Verwijder de accu wanneer de LED's van de weergave laadtoestand branden, maar het aandrijfsysteem toch niet opstart.
- 3 Breng de accu aan.
- 4 Start het aandrijfsysteem op.
- 5 Verwijder de accu wanneer het aandrijfsysteem niet opstart.
- 6 Reinig alle contacten met een zachte doek.
- 7 Breng de accu aan.
- 8 Start het aandrijfsysteem op.
- 9 Verwijder de accu wanneer het aandrijfsysteem niet opstart.
- 10 Laad de accu volledig op.
- 11 Breng de accu aan.
- 12 Start het aandrijfsysteem op.
- 13 Druk gedurende ten minste 8 seconden op de **aan/uit-toets (boordcomputer)** wanneer het aandrijfsysteem niet opstart.

**14** Druk gedurende ten minste 2 seconden op de **aan/uit-toets (boordcomputer)** wanneer het aandrijfsysteem na ca. 6 seconden niet opstart.

**15** Neem contact op met dealer wanneer het aandrijfsysteem niet start.

## 9.2.2 Storingen ondersteuningsfunctie

Symptoom	Oorzaak / mogelijkheid	Oplossing
Er is geen ondersteuning beschikbaar.	Is de accu voldoende opgeladen?	<ol style="list-style-type: none"> <li>1 Controleer het laadniveau van de accu.</li> <li>2 Is de accu leeg, laad deze dan op.</li> </ol>
	Is het systeem ingeschakeld?	<p>► Druk op de <b>aan/uit-toets (accu)</b>.</p> <p>⇒ Het aandrijfsysteem start op.</p>
	Staat het ondersteuningsniveau op [UIT]?	<ol style="list-style-type: none"> <li>1 Stel de ondersteuningsstand in op een ander ondersteuningsniveau dan [UIT].</li> <li>2 Neem contact op met dealer wanneer u nog steeds het gevoel hebt, dat er geen ondersteuning beschikbaar is.</li> </ol>
	Accu, boordcomputer of ondersteuningsschakelaar zijn mogelijk verkeerd aangesloten of er kan een probleem zijn met één of meer van deze onderdelen.	► Neem contact op met de dealer.
	Wordt op de pedalen getrapt?	<p>De pedelec is geen motorfiets.</p> <p>► Trap op de pedalen.</p>
	Is de snelheid te hoog?	<p>De elektronische schakelondersteuning werkt slechts tot een maximum snelheid van 25 km/h.</p> <p>► Controleer de boordcomputerweergaven.</p>
	Is de lock-functie geactiveerd?	► Breng een passende boordcomputer aan.
	Door rijden bij hoge temperaturen, op lange hellingen of langdurig onder zware belasting wordt de accu mogelijk te heet.	<ol style="list-style-type: none"> <li>1 Schakel het aandrijfsysteem uit.</li> <li>2 Laat de pedelec afkoelen.</li> <li>3 Start het aandrijfsysteem op.</li> </ol>
De afgelegde afstand met ondersteuning is te kort.	Is de accu volledig opgeladen?	<ol style="list-style-type: none"> <li>1 Controleer de laadtoestand.</li> <li>2 Is de accu leeg, laad deze dan op.</li> </ol>
	De prestaties van de accu nemen af onder winterse omstandigheden.	Dit wijst niet op een probleem.
	De afgelegde afstand kan al naar gelang de wegomstandigheden, de versnelling en de totale gebruiksduur van de verlichting korter worden.	Dit wijst niet op een probleem.
	De accu is een slijtdeel. Herhaaldelijk opladen en een lange gebruiksduur leiden tot verslechtering van de accu (prestatieverlies).	<p>Wanneer de totale afgelegde afstand op een volledig opgeladen accu kleiner is geworden, is de accu mogelijk verslechterd.</p> <p>► Vervang de oude accu door een nieuwe.</p>
Het trappen op de pedalen kost veel moeite.	Zijn de banden op voldoende druk opgepompt?	1 Pomp de banden op.
	Staat het ondersteuningsniveau op [UIT]?	<ol style="list-style-type: none"> <li>1 Zet het ondersteuningsniveau op [HIGH], [STD], [ECO] of [AUTO].</li> <li>2 Kost het trappen nog steeds veel moeite, neem dan contact op met de dealer.</li> </ol>
	Is de accu volledig opgeladen?	<ol style="list-style-type: none"> <li>1 Controleer de laadtoestand.</li> <li>2 Is de accu leeg, laad deze dan op.</li> </ol>
	Is het systeem ingeschakeld met de voet op het pedaal?	<ol style="list-style-type: none"> <li>1 Schakel het systeem opnieuw in zonder druk op het pedaal uit te oefenen.</li> <li>2 Kost het trappen nog steeds veel moeite, neem dan contact op met de dealer.</li> </ol>

Tabel 47: Storingsoptlossing ondersteuning

## 9.2.3 Storingen accu

Symptoom	Oorzaak / mogelijkheid	Oplossing
De accu is snel ontladen.	De accu is mogelijk aan het einde van zijn gebruiksduur.	► Vervang de oude accu door een nieuwe.
De accu laat zich niet opladen.	Is de netstekker van de oplader goed op de contactdoos aangesloten?	<ol style="list-style-type: none"> <li>1 Verwijder de netstekker van de oplader uit de contactdoos en sluit deze opnieuw aan.</li> <li>2 Start het laden.</li> <li>3 Wordt de accu nog steeds niet opgeladen, neem dan contact op met de dealer.</li> </ol>
	Is de laadconnector van de oplader goed op de accu aangesloten?	<ol style="list-style-type: none"> <li>1 Verwijder de laadconnector van de oplader en sluit deze opnieuw aan.</li> <li>2 Start het laden.</li> <li>3 Wordt de accu nog steeds niet opgeladen, neem dan contact op met de dealer.</li> </ol>
	Is de adapter goed met de laadconnector of de-aansluiting van de oplader verbonden?	<ol style="list-style-type: none"> <li>1 Sluit de adapter goed aan op de laadconnector of de aansluiting van de oplader.</li> <li>2 Start het laden.</li> <li>3 Wordt de accu nog steeds niet opgeladen, neem dan contact op met de dealer.</li> </ol>
	Is de aansluitklem van oplader, laadadapter of accu vuil?	<ol style="list-style-type: none"> <li>1 Veeg de aansluitklemmen met een droge doek schoon.</li> <li>2 Start het laden.</li> <li>3 Wordt de accu nog steeds niet opgeladen, neem dan contact op met de dealer.</li> </ol>
De accu start niet met opladen wanneer de oplader is aangesloten.	De accu is mogelijk aan het einde van zijn gebruiksduur.	► Vervang de oude accu door een nieuwe.
De accu en de oplader worden heet.	Overschrijdt de temperatuur van accu of oplader het bedrijfstemperatuurbereik?	<ol style="list-style-type: none"> <li>1 Onderbreek het laden.</li> <li>2 Laat accu en oplader afkoelen.</li> <li>3 Start het laden.</li> </ol> <p>⇒ Wanneer de accu te heet wordt om aan te raken, kan dit wijzen op een probleem met de accu.</p> <ol style="list-style-type: none"> <li>4 Neem contact op met de dealer.</li> </ol>
De oplader is warm.	Wanneer de oplader continu wordt gebruikt om accu's op te laden, kan deze warm worden.	<ol style="list-style-type: none"> <li>1 Onderbreek het laden.</li> <li>2 Laat de oplader afkoelen.</li> <li>3 Start het laden.</li> </ol>
De LED op de oplader gaat niet branden.	Wanneer de accu volledig is opgeladen, gaat de LED op de oplader uit.	Dit is geen storing.
	Is de laadconnector van de oplader goed op de accu aangesloten?	<ol style="list-style-type: none"> <li>1 Controleer de aansluiting op vreemde voorwerpen.</li> <li>2 Sluit de laadconnector aan.</li> <li>3 Wordt de accu nog steeds niet opgeladen, neem dan contact op met de dealer.</li> </ol>
	Is de accu volledig opgeladen?	<ol style="list-style-type: none"> <li>1 Verwijder de netstekker van de oplader uit de contactdoos.</li> <li>2 Sluit de netstekker opnieuw aan.</li> <li>3 Start het laden.</li> <li>4 Gaat de LED op de oplader nog steeds niet branden, neem dan contact op met de dealer.</li> </ol>
De accu kan niet worden verwijderd.		► Neem contact op met de dealer.

Tabel 48: Storingsoptlossing accu

Symptoom	Oorzaak / mogelijkheid	Oplossing
De accu kan niet worden aangebracht.		► Neem contact op met de dealer.
Er komt vloeistof vrij uit de accu.		► Houd u aan alle waarschuwingen uit hoofdstuk 2 Veiligheid.
Er is sprake van een ongewone geur.		1 Neem onmiddellijk afstand van de accu. 2 Neem onmiddellijk contact op met de brandweer. 3 Houd u aan alle waarschuwingen uit hoofdstuk 2 Veiligheid.
Er komt rook vrij uit de accu.		1 Neem onmiddellijk afstand van de accu. 2 Neem onmiddellijk contact op met de brandweer. 3 Houd u aan alle waarschuwingen uit hoofdstuk 2 Veiligheid.

Tabel 48: Storingsooplossing accu

## 9.2.4 Storingen display

Symptoom	Oorzaak / mogelijkheid	Oplossing
Op het display worden geen gegevens weergegeven wanneer op de <b>aan/uit-toets (accu)</b> wordt gedrukt.	De accu is mogelijk onvoldoende opgeladen.	1 Laad de accu op. 2 Schakel de stroom in.
	Is de stroom ingeschakeld?	► Houdt de <b>aan/uit-toets (accu)</b> ingedrukt om de stroom in te schakelen.
	Wordt de accu opgeladen?	Wanneer de accu op de pedelec is gemonteerd en wordt opgeladen, kan deze niet worden ingeschakeld. ► Onderbreek het laden.
	Is de connector goed op de stroomkabel gemonteerd?	1 Controleer of de connector goed op de stroomkabel is gemonteerd. 2 Is de connector niet goed gemonteerd, neem dan contact op met de dealer.
	Het kan voorkomen, dat een component is aangesloten, die het systeem niet kan identificeren.	► Neem contact op met de dealer.
De versnelling wordt niet op het display weergegeven.	De versnelling wordt uitsluitend weergegeven bij gebruik van de elektronische versnelling.	1 Controleer of de connector van de stroomkabel is verwijderd. 2 Zo niet, neem dan contact op met dealer.
Het instelmenu kan niet worden geopend tijdens het rijden.	Het product is zo ontworpen, dat het instelmenu niet kan worden geopend, wanneer wordt gedetecteerd dat de pedelec rijdt. Dat is geen storing.	1 Stop de pedelec. 2 Wijzig de instellingen uitsluitend bij stilstand.
De lock-functie kan niet worden geconfigureerd of uitgeschakeld.	Er kan sprake zijn van een firmwarefout.	► Neem contact op met de dealer.
Het Connect-account is gewist of gedeactiveerd en de lock-functie is nog geconfigureerd.	...	► Neem contact op met de dealer.

Tabel 49: Storingsooplossing boordcomputer

## 9.2.5 Verlichting werkt niet

Symptoom	Oorzaak / mogelijkheid	Oplossing
De koplamp of achterlamp brandt niet, zelfs niet wanneer de schakelaar wordt ingedrukt.	De basisinstellingen van het elektrische aandrijfsysteem zijn mogelijk niet juist uitgevoerd.	1 Neem de pedelec onmiddellijk buiten gebruik. 2 Neem contact op met de dealer.
	De lamp is defect.	

Tabel 50: Storingsooplossing verlichting

## 9.3 Storingsmelding

### 9.3.1 Boordcomputer

De boordcomputer geeft aan of er sprake is van kritische storingen of minder kritische storingen in het aandrijfsysteem.

De door het aandrijfsysteem gegenereerde storingsmeldingen kunnen via de app "eBike Flow" of door de dealer worden uitgelezen.

Via een link in de app "eBike Flow" kan informatie over de storing worden weergegeven, evenals ondersteuning bij het verhelpen daarvan.

#### 9.3.1.1 Kritische storingen

Kritische storingen worden weergegeven door rood knipperen van de weergave van het geselecteerde ondersteuningsniveau en van de laadtoestandweergave.

Knipperpatroon	Betekenis
	LED Remote knippert rood: kritische storing

- ▶ Functies zijn uitgevallen, neem contact op met de dealer.
- ▶ Sluit nooit een oplader aan.

#### 9.3.1.2 Minder kritische storingen

Minder kritische storingen worden weergegeven door oranje knipperen van de weergave van het geselecteerd ondersteuningsniveau.

Knipperpatroon	Betekenis
	LED Remote knippert oranje: minder kritische storing

- ▶ Druk op de selectietoets.

⇒ De storing is bevestigd en de weergave van het geselecteerd ondersteuningsniveau brandt constant in de kleur van het ingestelde ondersteuningsniveau.




Met behulp van onderstaande tabel kunnen storingen zo nodig zelf worden verholpen. Blijft het probleem bestaan, neem dan contact op met dealer.

Code	Beschrijving	Oplossingsrichting
0x523005 0x514001 0x514002 0x514003 0x514006	Er is een probleem opgetreden met de detectie van het magneetveld door de sensoren.	<ul style="list-style-type: none"> <li>▶ Controleer of de magneet tijdens het rijden is verloren.</li> <li>▶ Wordt een magneet-sensor gebruikt, controleer dan de juiste montage van magneet en sensor. Let er daarbij op, dat de kabel naar de sensor niet is beschadigd.</li> <li>▶ Wordt een velgmagneet gebruikt, let er dan op, dat er geen storende magneetvelden optreden in de buurt van de aandrijfeenheid.</li> </ul>

Tabel 51: Lijst storingsmeldingen boordcomputer

### 9.3.2 Accu

De accu wordt door middel van "Electronic Cell Protection" (ECP) beschermd tegen diepontlading, overbelading, oververhitting en kortsluiting. Zo nodig schakelt de accu automatisch uit door middel van een beveiligingsschakeling. Wanneer een defect van de accu wordt gedetecteerd, knipperen de LED's van de laadtoestandweergave (accu).

Beschrijving	Oplossingsrichting
Code: 	
Wanneer de accu zich buiten het toegestane bereik voor de laadtemperatuur bevindt, knipperen drie LED's van de laadtoestandweergave (accu).	<ol style="list-style-type: none"> <li>1 Ontkoppel de oplader van de accu.</li> <li>2 Laat de accu afkoelen resp. opwarmen.</li> <li>3 Blijft het probleem bestaan, neem dan contact op met dealer.</li> </ol>
Code: 	
Wanneer een defect van de accu wordt gedetecteerd, knipperen twee LED's van de laadtoestandweergave (accu).	<ol style="list-style-type: none"> <li>► Neem contact op met de dealer.</li> </ol>
Code: 	
Wanneer er geen stroomt loopt, knippert er geen enkele LED.	<ol style="list-style-type: none"> <li>1 Controleer alle connectoren.</li> <li>2 Controleer de contacten van de accu op vuil. Maak de contacten zo nodig voorzichtig schoon.</li> <li>3 Blijft het probleem bestaan, neem dan contact op met dealer.</li> </ol>

Tabel 52: Lijst storingsmeldingen accu

## 9.3.3 Storingen schijfrem oplossen

Symptoom	Oorzaak / mogelijkheid	Oplossing
Rinkelen en storende geluiden van de schijfrem.	Rijden met terreinbanden op asfalt.	► Neem contact op met de dealer. Monteer stads- of toerbanden.
Geringe remwerking van de schijfrem.	Vuile of vette remschijf.	► Reinig de remschijf grondig met spiritus of remmenreiniger.
	Versleten remschijf.	► Neem contact op met de dealer. Nieuwe remschijf.
	Versleten remvoering.	► Neem contact op met de dealer. Nieuwe remvoeringen.
	Verglazing van de remvoering.	
Metaal-op-metaal-geluiden bij de schijfrem.	Versleten remvoeringen.	► Neem contact op met de dealer. Nieuwe remvoeringen en remschijf.
Vaag, zacht of slecht drukpunt bij de schijfrem.	Onjuiste montage remzadel, remschijf los, remschijf of remvoering versleten of remsysteem lek.	► Neem contact op met de dealer.
Geluiden bij het bedienen van een schijfrem.	Vervuiling.	1 Reinig remschijf en rem grondig. 2 Neem contact op met dealer wanneer het probleem blijft bestaan.
	Versleten of verkeerde remvoeringen..	► Neem contact op met de dealer. Nieuwe remvoeringen en remschijven.
	Verkeerde montage van het wiel, de naaf of de as.	► Neem contact op met de dealer. Remsysteem en wielmontage controleren.
	Onjuiste montage remzadel en/of remschijf.	
	Onjuiste aanhaalmomenten.	
	Remschijf krom.	
	Verglaasde remvoeringen.	
	Remsysteem lek.	
Verkeerde hoogte remblokhouders.		

Tabel 53: Storingsooplossing schijfrem

### 9.3.4 Storingen SR SUNTOUR verende voorvork oplossen

#### 9.3.4.1 Te snel uitveren

De verende voorvork veert te snel uit waardoor een "pogo-effect" optreedt waarbij het wiel ongecontroleerd loskomt van de ondergrond. Dit heeft een negatieve invloed op tractie en controle (blauwe lijn).

De kop van de voorvork en het stuur worden naar boven gestoten wanneer het wiel opspringt van de ondergrond. Het lichaamsgewicht kan ongecontroleerd omhoog en naar achteren worden verplaatst (groene lijn).



Afbeelding 264: Te snel uitveren van de verende voorvork

#### Oplissing

► Draai de **trekdemperafsteller (vork)** rechtsom.

⇒ De uitveersnelheid is verlaagd (langzamere terugkeer).



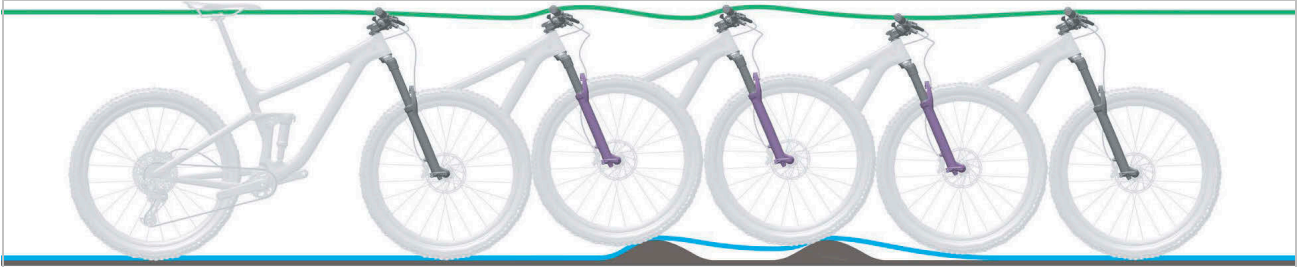
Afbeelding 265: Voorbeeld SR SUNTOUR trekdemperafsteller (vork) (1)



### 9.3.4.2 Te langzaam uitveren

De vork veert na het opvangen van een oneffenheid niet snel genoeg uit. De vork is ook bij de volgende oneffenheid nog ingeveerd, waardoor de veerweg wordt verkleind en de kracht van de stoot toeneemt. Beschikbare veerweg, tractie en controle nemen af (blauwe lijn).

De vork blijft in de ingeveerde toestand, waardoor de kop van het stuur en het stuur zelf in een lagere stand komen. Het lichaamsgewicht wordt bij het raken van een oneffenheid naar voren verplaatst (groene lijn).



Afbeelding 266: Te langzaam uitveren van de verende voorvork

#### Oplossing

► Draai de **trekdemperafsteller (vork)** linksom.

⇒ De uitveersnelheid is verhoogd (snelle terugkeer).



Afbeelding 267: Voorbeeld SR SUNTOUR trekdemperafsteller (vork) (1)

### 9.3.4.3 Vering bij kuilen te zacht

De vork veert in op het diepste punt van het terrein. De veerweg wordt snel verbruikt, het

lichaamsgewicht verplaatst zich naar voren en de pedelec verliest de cadans.



Afbeelding 268: Te zachte vering van de verende voorvork bij kuilen

#### Oplossing

► Draai de **drukdemperhendel** rechtsom in de richting LOCK.

⇒ De demping en hardheid van de drukdemper zijn verhoogd en de snelheid van de inweerslag is verlaagd. De efficiency in heuvelachtig en vlak terrein is verbeterd.

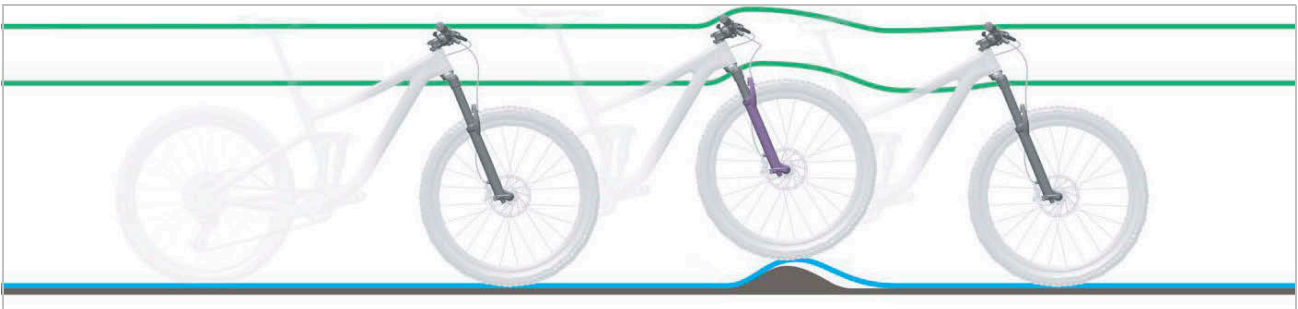
R2C2-PCS R2C2 RC2 RC2-PCS	RC-PCS RC	RLRC-PCS RLRC	LORC-PCS LORC
			

Tabel 54: Lowspeed-hendel (1) van de SR Suntour verende voorvork op de vorkkroon

### 9.3.4.4 Te harde demping bij oneffenheden

Bij het raken van oneffenheden veert de vork te langzaam in en komt het wiel los van de ondergrond. De tractie neemt af wanneer het wiel geen contact meer maakt met de ondergrond.

De kop van het stuur en het stuur zelf worden flink omhoog gestoten wat een negatieve invloed kan hebben op de controle.



Afbeelding 269: Te harde demping de verende voorvork bij oneffenheden

### Oplossing

► Draai de **drukdemperhendel** linksom in de richting OPEN.

⇒ De demping en hardheid van de drukdemper zijn verlaagd en de snelheid van de inveerslag is verhoogd. De gevoeligheid voor kleine oneffenheden te is verhoogd.

R2C2-PCS R2C2 RC2 RC2-PCS	RC-PCS RC	RLRC-PCS RLRC	LORC-PCS LORC
			

Tabel 55: Lowspeed-hendel (1) van de SR Suntour verende voorvork op de vorkkroon

## 9.3.5 Problemen met de versnellingsnaaf

Symptoom	Oorzaak / mogelijkheid	Oplossing
Wanneer de pedalen draaien, klinkt een geluid.	Alle versnellingen behalve 1.	▶ Dit is geen storing.
Wanneer de pedelec naar achteren wordt geduwd, klinkt een geluid.	Alle versnellingen behalve 1.	
Bij het schakelen treden geluiden en trillingen op.	Alle versnellingen.	
Afhankelijk van de betreffende versnelling voelt het schakelen verschillend aan.	Alle versnellingen.	
Wanneer tijdens het rijden niet op de pedalen wordt getrapt klinkt een geluid.	Alle versnellingen.	
Het overschakelen tussen de versnellingen gaat moeizaam.	De bowdenkabel ligt niet goed.	▶ Neem contact op met de dealer.
	De schakeleenheid is in een overschakelde stand afgesteld.	▶ Neem contact op met de dealer. (schakeleenheid opnieuw afstellen)
Versnellingen kunnen niet goed worden overgeschakeld.	Spanning van de schakelkabel niet correct afgesteld.	1 Trek de <i>afstelwarte</i> voorzichtig van de behuizing van de schakelhendel weg en verdraai deze. 2 Controleer de werking van de versnelling na elke correctie.
Versnellingen kunnen niet worden overgeschakeld.	Afstelling bowdenkabel niet correct uitgevoerd.	▶ Neem contact op met de dealer. (Schakeleenheid opnieuw afstellen, controleren of er kan worden overgeschakeld terwijl het wiel is gedemonteerd uit het frame).
Er klinken ongewone geluiden.	Bij het schakelen.	▶ Neem contact op met de dealer.
	Bij het trappen.	
De op de schakelhandgreep weergegeven versnelling wijkt af van de versnelling in de naaf.	Afstelling bowdenkabel niet correct uitgevoerd.	▶ Neem contact op met de dealer.
	De interne eenheid vertoont een defect.	
De naaf kan maar moeizaam worden rondgedraaid of draait niet soepel.	De conus zit te strak.	▶ Neem contact op met de dealer.
	De interne eenheid vertoont een defect.	▶ Neem contact op met de dealer.
Bij het trappen is geklepper te horen.	Het gebied rondom de conus is beschadigd.	▶ Neem contact op met de dealer.
Het vrij uitlopen gaat niet soepel als er niet wordt getrapt.		▶ Neem contact op met de dealer.
De remmen zijn te gevoelig.		▶ Neem contact op met de dealer.
De remmen werken niet sterk genoeg.		▶ Neem contact op met de dealer.
De pedalen moeten te ver terug worden getrapt voordat de remmen aanspreken.		▶ Neem contact op met de dealer.
De wielen blokkeren wanneer de pedelec naar achteren wordt geduwd.		▶ Neem contact op met de dealer.

Tabel 56: Storingsoplossing versnellingsnaaf

Symptoom	Oorzaak / mogelijkheid	Oplossing
Bij het remmen klinken ongewone geluiden.		▶ Neem contact op met de dealer.
Het ronddraaien voelt bij het vrij uitlopen zwaar aan.		▶ Neem contact op met de dealer.
Ketting springt bij het schakelen tussen de tandwielen.	Tandwielen en/of ketting versleten.	▶ Neem contact op met de dealer. Nieuwe ketting, tandwielen of naaf.

Tabel 56: Storingsoplossing versnellingsnaaf

### 9.3.6 Storingen verlichting oplossen

Symptoom	Oorzaak / mogelijkheid	Oplossing
De koplamp of het achterlicht brandt niet, zelfs niet wanneer de schakelaar wordt ingedrukt.	De basisinstellingen van het elektrische aandrijfsysteem zijn mogelijk niet juist uitgevoerd. De lamp is defect.	<ol style="list-style-type: none"> <li>1 Neem de pedelec onmiddellijk buiten gebruik.</li> <li>2 Neem contact op met de dealer.</li> </ol>

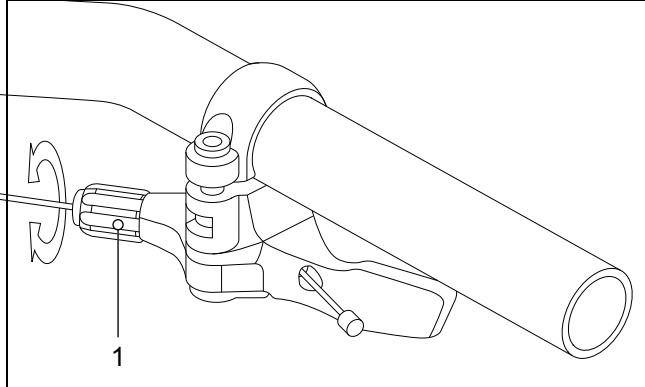
Tabel 57: Storingsoplossing verlichting

### 9.3.7 Storingen banden oplossen

Symptoom	Oorzaak / mogelijkheid	Oplossing
Ventiel afgebroken.	Gebruik van Franse ventielen met grotere ventielgatboring. De metalen rand van de boring snijdt de ventielschacht los van de binnenband.	► Neem contact op met de dealer. Monteer een ander type ventiel.

Tabel 58: Storingsoplossing banden

### 9.3.8 Storingen zadelpen oplossen

Symptoom	Oorzaak / mogelijkheid	Oplossing
Zadelpen piept of kraakt.	Ontbrekende beschermlaag.	► Verzorg de zadelpen (zie paragraaf 7.4.9).
Zadelpen veert periodiek in en wipt.	Onjuiste voorspanning.	► Stel de voorspanning zo in, dat de verende zadelpen onder het gewicht van de berijder in rust nog niet inveert.
Zadelpen met afstandsbediening gaat niet omhoog resp. omlaag.	Bowdenkabel is niet correct gespannen.	<p>► Stel de bowdenkabel af met de stelschroef (1) op de afstandsbediening.</p>  <p><b>Afbeelding 270: Afstandsbediening met stelschroef (1)</b></p> <ul style="list-style-type: none"> <li>• Draai de stelschroef rechtsom om de gevoeligheid te verminderen.</li> <li>• Gevoeligheid verhogen: draai de stelschroef linksom.</li> </ul>

Tabel 59: Storingsoplossing zadelpen

## 9.3.9 Overige storingen oplossen

Symptoom	Oorzaak / mogelijkheid	Oplossing
Bij het drukken op een schakelaar klinken twee pieptonen en de schakelaar kan niet worden bediend.	De betreffende schakelaar is gedeactiveerd.	► Dit is geen storing.
Er klinken drie pieptonen.	Er is sprake van een storing of waarschuwing.	► Dit gebeurt wanneer er een waarschuwing of storing op de boordcomputer wordt weergegeven. Volg de aanwijzingen, die voor de betreffende code staan vermeld in paragraaf 6.2 Systeemmeldingen.
Wanneer een elektronische versnelling wordt gebruikt, wordt de trapondersteuning zwakker wanneer van versnelling wordt gewisseld.	Dit komt doordat de trapondersteuning door de computer optimaal wordt ingesteld.	► Dit is geen storing.
Na het schakelen hoort u een geluid.		► Neem contact op met de dealer.
Tijdens normaal rijden hoort u een geluid komen van het achterwiel.	De versnelling is mogelijk niet correct afgesteld.	► Neem contact op met de dealer.
Wanneer de pedelec stopt, schakelt het verzet niet naar de stand die vooraf bij deze functie is ingesteld.	Mogelijk is een te sterke druk op de pedalen uitgeoefend.	► Oefen slechts een lichte druk uit op de pedalen om het overschakelen te vergemakkelijken.

Tabel 60: Overige storingen aandrijfsysteem



## 9.4 Reparaties door de dealer

Voor veel reparaties is vakkennis en speciaal gereedschap vereist. Daarom mag uitsluitend de dealer reparaties uitvoeren als:

- buitenbanden, binnenbanden en spaken vervangen,
- remvoeringen, velgen en remschijven vervangen,
- ketting vervangen en spannen.

### 9.4.1 Originele onderdelen en smeermiddelen

De afzonderlijke onderdelen van de pedelec zijn zorgvuldig geselecteerd en op elkaar afgestemd.

Er mogen uitsluitend originele onderdelen en smeermiddelen worden gebruikt voor onderhoud en reparatie.

De continu geactualiseerde lijsten met goedgekeurde onderdelen bevinden zich in hoofdstuk 11 Documenten en tekeningen.

- ▶ Houd u aan de gebruikshandleiding van de nieuwe onderdelen.

### 9.4.2 Frame repareren

#### 9.4.2.1 Lakschade aan het frame herstellen

- 1 Schuur lakschade met schuurpapier korrel 600 licht op.
- 2 Maak de randen glad.
- 3 Breng één tot twee lagen reparatielak op.

#### 9.4.2.2 Botsschade aan het carbon frame herstellen

Bij botsschade kan er sprake zijn van beschadiging van het onderliggende laminaat. Het frame kan dan onder een geringe belasting breken.

- 1 Neem de pedelec buiten gebruik.
- 2 Stuur het frame naar een reparatiebedrijf gespecialiseerd in vezelversterkte materialen of nieuw frame conform stuklijst.

### 9.4.3 Verende voorvork repareren

#### 9.4.3.1 Lakschade aan de vork herstellen

- 1 Schuur lakschade met schuurpapier korrel 600 licht op.
- 2 Maak de randen glad.
- 3 Breng één tot twee lagen reparatielak op.

#### 9.4.3.2 Botsschade aan het carbon frame herstellen

Bij botsschade kan er sprake zijn van beschadiging van het onderliggende laminaat. De vork kan dan onder een geringe belasting breken.

- ▶ Neem de pedelec buiten gebruik. Nieuwe vork conform stuklijst.
  - ⇒ Er moet een in correcte staat zijnde vork beschikbaar zijn.
- 4 Reinig de binnen- en buitenzijde.
  - 5 Smeer de vork.
  - 6 Monteer de vork.

#### 9.4.3.3 Zadelpen repareren

Lakschade aan de zadelpen repareren

- 1 Schuur lakschade met schuurpapier korrel 600 licht op.
- 2 Maak de randen glad.
- 3 Breng één tot twee lagen reparatielak op.

#### 9.4.3.4 Botsschade aan de carbon zadelpen, repareren

Bij botsschade kan er sprake zijn van beschadiging van het onderliggende laminaat. De carbon zadelpen kan dan onder een geringe belasting breken.

- 1 Neem de pedelec buiten gebruik.
- 2 Nieuwe carbon zadelpen conform stuklijst.





#### 9.4.4 Rijverlichting vervangen

- Gebruik bij vervanging uitsluitend componenten die overeenkomen met het betreffende wattage.

#### 9.4.5 Koplamp afstellen

- Stel de *koplamp* zo af, dat de lichtkegel 10 m voor de pedelec op de weg schijnt (zie paragraaf 6.4).

#### 9.4.6 Vrijloop van de banden van de verende voorvork controleren

Wanneer de band van een verende voorvork wordt vervangen, moet worden gecontroleerd dat de band vrijloopt.

- 1 Laat de druk af uit de verende voorvork.
- 2 Druk de verende voorvork volledig samen.
- 3 Meet de afstand tussen de bovenzijde van de band en de onderzijde van de vorkkroon. Deze afstand mag niet minder bedragen dan 10 mm. Wanneer de band te groot is, komt deze in contact met de onderzijde van de vorkkroon wanneer de verende voorvork volledig wordt samengedrukt.
- 4 Ontlast de vork en pomp deze weer op als het een vork met luchtvering betreft.
- 5 Houd er rekening mee, dat de afstand kleiner wordt wanneer er een spatbord wordt gemonteerd. Herhaal de controle om er zeker van te zijn dat de band voldoende vrijloopt.

## 9.4.7 Pedelec-onderdelen vervangen bij geconfigureerde lock-functie

### 9.4.7.1 Smartphone vervangen

- 1 Installeer de BOSCH-app eBike Connect op de nieuwe smartphone.
  - 2 Meld u aan met hetzelfde account waarmee de lock-functie is geactiveerd.
  - 3 Verbind de boordcomputer met de smartphone, nadat de boordcomputer is aangebracht.
- ⇒ In de BOSCH-app eBike Connect wordt de lock-functie weergegeven als geconfigureerd.

### 9.4.7.2 Boordcomputer vervangen

- Verbind de boordcomputer met de smartphone, nadat de boordcomputer is aangebracht.
- ⇒ In de BOSCH-app eBike Connect wordt de lock-functie weergegeven als geconfigureerd.

### 9.4.7.3 Lock-functie activeren na vervanging van de motor

- ✓ Na vervanging van de motor wordt in de app eBike Connect de lock-functie weergegeven als gedeactiveerd.
- 1 Open het menuonderdeel <My eBike> in de app eBike Connect.
  - 2 Schuif de regelaar <Lock-functie> naar rechts.
- ⇒ Per direct kan de ondersteuning door de aandrijfeenheid worden gedeactiveerd door het verwijderen van de boordcomputer.

## 10 Recycling en afvoer



Dit apparaat is gemarkeerd in overeenstemming met de Europese richtlijn 2012/19/EU betreffende afgedankte elektrische en elektronische apparatuur (Waste Electrical and Electronic Equipment, WEEE) en met de Europese richtlijn 2006/66/EG



betreffende batterijen en accu's. Deze richtlijn voorziet in een EU-breed kader voor inname en recycling van oude apparatuur. Gebruikers zijn wettelijk verplicht alle gebruikte batterijen en accu's in te leveren. Afvoer met het huisvuil is verboden.

De fabrikant van de accu is conform §9 van de Regeling beheer batterijen en accu's 2008 verplicht om gebruikte en oude accu's gratis terug te nemen. Het frame van de pedelec, de accu, de motor, de boordcomputer en de oplader bevatten waardevolle grondstoffen. Deze moeten overeenkomstig de van toepassing zijnde

wettelijke voorschriften gescheiden van het huisvuil worden afgevoerd voor recycling. Door gescheiden inzameling en recycling worden de grondstofreserves ontzien en is gewaarborgd dat bij de recycling van het product en/of de accu alle voorschriften ter bescherming van de gezondheid en het milieu worden aangehouden.

- ▶ Haal de pedelec, de accu of de oplader nooit uit elkaar ten behoeve van het afvoeren.


De pedelec, de boordcomputer, de ongeopende en onbeschadigde accu en de oplader kunnen bij elke dealer gratis worden ingeleverd. Afhankelijk van uw regio zijn andere afvoermogelijkheden beschikbaar.

- ▶ Bewaar onderdelen van een buiten bedrijf genomen pedelec droog, vorstvrij en beschermd tegen invallend zonlicht.

### 10.1 Leidraad voor het afvoeren van afval

Type afval	Afvoer
Ongevaarlijk afval	
Recyclen	
oud papier, karton	kliko voor papier, papiercontainer; onbeschadigde transportverpakkingen teruggeven aan de leverancier
oud metaal en aluminium	afgeven bij een gemeentelijk inzamelpunt of laten ophalen door een ophaaldienst
buitenbanden, binnenbanden	inzamelpunt van de bandenfabrikant; afhaal- en faxformulieren verkrijgbaar bij de bandenfabrikant anders in de kliko voor restafval (grijze kliko)
onderdelen van vezelversterkt composietmateriaal (bv. carbon, GVK)	grote carbon-onderdelen, zoals defecte frames en velgen, kunnen ter recycling worden opgestuurd naar speciale inzamelpunten, zie <a href="http://www.cfk-recycling.de">www.cfk-recycling.de</a>
verkoopverpakkingen van kunststof, metaal en gecombineerde materialen (PMD)	zo mogelijk laten ophalen door een ophaaldienst, transportverpakkingen teruggeven aan de leverancier kliko/zak voor PMD (gele kliko/zak)
CD's, DVD's	afgeven bij een gemeentelijk inzamelpunt omdat deze bestaan uit hoogwaardige kunststof die eenvoudig kan worden gerecycled anders in de kliko voor restafval (grijze kliko)

Tabel 61: Leidraad voor het afvoeren van afval

Type afval	Afvoer
<b>Afvoer</b>	
restafval	kliko voor restafval (grijze kliko)
biologisch afbreekbare smeermiddelen biologisch afbreekbare olie biologisch afbreekbare vuile poetsdoeken	kliko voor restafval (grijze kliko)
gloeilampen, halogeenlampen	kliko voor restafval (grijze kliko)
<b>Gevaarlijk afval</b>	
 <b>Recyclen</b>	
batterijen, accu's	teruggeven aan de accufabrikant
elektrische apparaten: motor boordcomputer display bediening kabelboom	afgeven bij een gemeentelijk inzamelpunt voor oude elektrische apparaten
<b>Afvoer</b>	
gebruikte olie vuile poetsdoeken smeerolie transmissie-olie smeervet reinigingsvloeistoffen petroleum wasbenzine hydraulische olie remvloeistof	<p>meng nooit verschillende soorten olie met elkaar. Opslaan in de originele verpakking</p> <p>kleine hoeveelheden (doorgaans &lt;30 kg) afgeven bij een (mobiel) gemeentelijk inzamelpunt voor klein chemisch afval (KCA)</p> <p>grotere hoeveelheden (&gt;30 kg) laten ophalen door een ophaaldienst</p>
verf lak thinner	afgeven bij een (mobiel) gemeentelijk inzamelpunt voor klein chemisch afval (KCA)
neonlampen, spaarlampen	afgeven bij een (mobiel) gemeentelijk inzamelpunt voor klein chemisch afval (KCA)

Tabel 61: Leidraad voor het afvoeren van afval



# 11 Documenten

## 11.1 Montageprotocol

Datum:

Framenummer:

Onderdeel	Beschrijving		Criteria		Maatregelen bij afkeur
	Montage/inspectie	Testen	Acceptatie	Afkeur	
Voorwiel	Montage		o.k.	los	Snelspanner afstellen
Zijstandaard	Bevestiging controleren	Werking controleren	o.k.	los	Schroeven vastdraaien
Banden		Bandenspanning controleren	o.k.	bandenspanning te laag/ te hoog	Bandenspanning aanpassen
Frame	Controleren op beschadigingen, breuken, krassen		o.k.	beschadigd	<i>Buitenbedrijfstelling</i> , nieuw frame
Handvatten, bekledingen	Bevestiging controleren		o.k.	ontbreekt	Schroeven vastdraaien, nieuw handvatten en bekledingen conform stuklijst
Stuur, voorbouw	Bevestiging controleren		o.k.	los	Schroeven vastdraaien, zo nodig nieuwe voorbouw conform stuklijst
Stuurlager	Op beschadiging controleren	Werking controleren	o.k.	los	Schroeven vastdraaien
Zadel	Bevestiging controleren		o.k.	los	Schroeven vastdraaien
Zadelpen	Bevestiging controleren		o.k.	los	Schroeven vastdraaien
Spatbord	Bevestiging controleren		o.k.	los	Schroeven vastdraaien
Bagagedrager	Bevestiging controleren		o.k.	los	Schroeven vastdraaien
Accessoires	Bevestiging controleren		o.k.	los	Schroeven vastdraaien
Bel		Werking controleren	o.k.	geen geluid, zacht, ontbreekt	Nieuwe bel conform stuklijst
<b>Veelementen</b>					
Vork, verende voorvork	Op beschadiging controleren		o.k.	beschadigd	Nieuwe vork conform stuklijst
Achterbouwdemper	Op beschadiging controleren		o.k.	beschadigd	Nieuwe vork conform stuklijst
Verende zadelpen	Op beschadiging controleren		o.k.	beschadigd	Nieuwe vork conform stuklijst
<b>Reminstallatie</b>					
Handrem	Bevestiging controleren		o.k.	los	Schroeven vastdraaien
Remvloeistof	Vloeistofpeil controleren		o.k.	te weinig	Remvloeistof bijvullen, bij beschadiging nieuwe remslangen
Remvoeringen	Remvoeringen, remschijven en velgen controleren op beschadigingen		o.k.	beschadigd	Nieuwe remvoeringen, remschijven en velgen
Terugtraprem remanker	Bevestiging controleren		o.k.	los	Schroeven vastdraaien
<b>Verlichtingsinstallatie</b>					
Accu	Initiële controle		o.k.	storingsmelding	<i>Buitenbedrijfstelling</i> , contact opnemen met accufabrikant, nieuwe accu
Bekabeling verlichting	Aansluitingen, correcte kabelvoering		o.k.	kabel defect, geen verlichting	Nieuwe bekabeling
Achterlicht	Standlicht	Werking controleren	o.k.	geen constante verlichting	<i>Buitenbedrijfstelling</i> , nieuw achterlicht conform stuklijst, zo nodig accu vervangen
Voorlicht	Standlicht, dagrijlicht	Werking controleren	o.k.	geen constante verlichting	<i>Buitenbedrijfstelling</i> , nieuw voorlicht conform stuklijst, zo nodig accu vervangen
Reflectoren	Volledig, toestand, bevestiging		o.k.	niet volledig of beschadigd	Nieuwe reflectoren



Onderdeel	Beschrijving		Criteria		Maatregelen bij afkeur
	Montage/inspectie	Testen	Acceptatie	Afkeur	
<b>Aandrijving/ versnelling</b>					
<b>Ketting/ cassette/ achtertandwiel/ kettingblad</b>	Op beschadiging controleren		o.k.	beschadigd	Zo nodig bevestigen of nieuw conform stuklijst
<b>Kettingbeschermer/ spaakbeschermer</b>	Op beschadiging controleren		o.k.	beschadigd	Nieuw conform stuklijst
<b>Traplager/ crank</b>	Bevestiging controleren		o.k.	los	Schroeven vastdraaien
<b>Pedalen</b>	Bevestiging controleren		o.k.	los	Schroeven vastdraaien
<b>Schakelhendel</b>	Bevestiging controleren	Werking controleren	o.k.	los	Schroeven vastdraaien
<b>Schakelkabels</b>	Op beschadiging controleren	Werking controleren	o.k.	los en defect	Schakelkabels afstellen, zo nodig nieuwe schakelkabels
<b>Voorderailleur</b>	Op beschadiging controleren	Werking controleren	o.k.	schakelt niet of zwaar	Afstellen
<b>Derailleur</b>	Op beschadiging controleren	Werking controleren	o.k.	schakelt niet of zwaar	Afstellen
<b>Elektrische aandrijving</b>					
<b>Boordcomputer</b>	Op beschadiging controleren	Werking controleren	o.k.	geen weergave, onjuiste weergave	Opnieuw opstarten, accu testen, nieuwe software of nieuwe boordcomputer, <i>buitenbedrijfstelling</i> ,
<b>Bediening</b>	Op beschadiging controleren	Werking controleren	o.k.	geen reactie	Opnieuw opstarten, contact opnemen met fabrikant bediening, nieuwe bediening
<b>Tacho</b>		Snelheidsmeting	o.k.	pedelec rijdt 10% te snel/ te langzaam	Pedelec buiten gebruik nemen tot de oorzaak is gevonden
<b>Bekabeling</b>	Visuele controle		o.k.	uitval van het systeem, beschadigingen, geknikte kabels	Nieuwe bekabeling
<b>Accuhouder</b>	Bevestiging, slot, contacten	Werking controleren	o.k.	los, slot sluit niet, geen contact	Nieuwe accuhouder
<b>Motor</b>	Visuele controle en bevestiging		o.k.	beschadigd, los	Motor vastdraaien, contact opnemen met fabrikant motor, nieuwe motor
<b>Software</b>	Versie uitlezen		nieuwste versie	niet de nieuwste versie	Update uploaden

### Technische controle, veiligheidscontrole, proefrit

Onderdeel	Beschrijving		Criteria		Maatregelen bij afkeur
	Montage/inspectie	Testen	Acceptatie	Afkeur	
<b>Reminstallatie</b>		Werking controleren	o.k.	remt niet voluit, remweg te lang	Defect onderdeel in de reminstallatie lokaliseren en corrigeren
<b>Versnelling onder bedrijfsbelasting</b>		Werking controleren	o.k.	problemen bij het schakelen	Versnelling opnieuw afstellen
<b>Veerelementen (vork, vorkpoot, zadelpen)</b>		Werking controleren	o.k.	te weinig of geen vering meer	Defect onderdeel lokaliseren en corrigeren
<b>Elektrisch aandrijfsysteem</b>		Werking controleren	o.k.	los contact, problemen tijdens het rijden, versnellen	Defecte onderdelen in het elektrische aandrijfsysteem lokaliseren en corrigeren
<b>Verlichtingsinstallatie</b>		Werking controleren	o.k.	geen continue verlichting, niet helder genoeg	Defect onderdeel verlichtingsinstallatie lokaliseren en corrigeren
<b>Proefrit</b>			geen opvallende geluiden	opvallende geluiden	Bron van het geluid lokaliseren en corrigeren

<b>Datum:</b>	
<b>Naam monteur:</b>	
<b>Eindoordeel werkplaatschef:</b>	



## 11.2 Inspectie- en onderhoudsprotocol

### Diagnose en documentatie huidige toestand

Datum:

Framenummer:

Onderdeel	Interval	Beschrijving			Criteria		Maatregelen bij afkeur
		Inspectie	Test		Acceptatie	Afkeur	
Voorwiel	6 maanden	Montage			o.k.	los	Snelspanner afstellen
Zijstandaard	6 maanden	Bevestiging controleren	Werking controleren		o.k.	los	Schroeven vastdraaien
Banden	6 maanden		Bandenspanning controleren		o.k.	bandenspanning te laag/ te hoog	Bandenspanning aanpassen
Frame	6 maanden	Controleren op beschadigingen, breuken, krassen			o.k.	beschadigd	Pedelec buiten gebruik nemen, nieuw frame
Handvatten, bekledingen	6 maanden	Slijtage, bevestiging controleren			o.k.	ontbreekt	Schroeven vastdraaien, nieuw handvatten en bekledingen conform stuklijst
Stuur, voorbouw	6 maanden	Bevestiging controleren			o.k.	los	Schroeven vastdraaien, zo nodig nieuwe voorbouw conform stuklijst
Stuurlager	6 maanden	Op beschadiging controleren	Werking controleren	Smeren en afstellen	o.k.	los	Schroeven vastdraaien
Zadel	6 maanden	Bevestiging controleren			o.k.	los	Schroeven vastdraaien
Zadelpen	6 maanden	Bevestiging controleren			o.k.	los	Schroeven vastdraaien
Spatbord	6 maanden	Bevestiging controleren			o.k.	los	Schroeven vastdraaien
Bagagedrager	6 maanden	Bevestiging controleren			o.k.	los	Schroeven vastdraaien
Accessoires	6 maanden	Bevestiging controleren			o.k.	los	Schroeven vastdraaien
Bel	6 maanden		Werking controleren		o.k.	geen geluid, zacht, ontbreekt	Nieuwe bel conform stuklijst
<b>Verelementen</b>							
Vork, verende voorvork	cf. fabrikant*	Controleren op beschadigingen, corrosie, breuk		Onderhoud cf. fabrikant Smeren, olie vervangen cf. fabrikant	o.k.	beschadigd	Nieuwe vork conform stuklijst
Achterbouwde mper	cf. fabrikant*	Controleren op beschadigingen, corrosie, breuk		Onderhoud cf. fabrikant Smeren, olie vervangen cf. fabrikant	o.k.	beschadigd	Nieuwe vork conform stuklijst
Verende zadelpen	cf. fabrikant*	Op beschadiging controleren		Onderhoud cf. fabrikant	o.k.	beschadigd	Nieuwe vork conform stuklijst



Onderdeel	Interval	Beschrijving			Criteria		Maatregelen bij afkeur
		Inspectie	Test		Acceptatie	Afkeur	
<b>Reminstallatie</b>							
<b>Handrem</b>	6 maanden	Bevestiging controleren			o.k.	los	Schroeven vastdraaien
<b>Remvloeistof</b>	6 maanden	Vloeistofpeil controleren		Naar seizoen	o.k.	te weinig	Remvloeistof bijvullen, bij beschadiging pedelec buiten gebruik nemen, nieuwe remslangen
<b>Remvoeringen</b>	6 maanden	Remvoeringen, remschijven en velgen controleren op beschadigingen			o.k.	beschadigd	Nieuwe remvoeringen, remschijven en velgen
<b>Terugtraprem remanker</b>	6 maanden	Bevestiging controleren			o.k.	los	Schroeven vastdraaien
<b>Reminstallatie</b>	6 maanden	Bevestiging controleren		Werking controleren	o.k.	los	Schroeven vastdraaien
<b>Verlichtingsinstallatie</b>							
<b>Accu</b>	6 maanden	Initiële controle			o.k.	storingsmelding	Contact opnemen met de accufabrikant, accu buiten bedrijf nemen, nieuwe accu
<b>Bekabeling verlichting</b>	6 maanden	Aansluitingen, correcte kabelvoering			o.k.	kabel defect, geen verlichting	Nieuwe bekabeling
<b>Achterlicht</b>	6 maanden	Standlicht	Werking controleren		o.k.	geen constante verlichting	Nieuw achterlicht conform stuklijst, zo nodig accu vervangen
<b>Koplamp</b>	6 maanden	Standlicht, dagrijlicht	Werking controleren		o.k.	geen constante verlichting	Nieuwe koplamp conform stuklijst, zo nodig vervangen
<b>Reflectoren</b>	6 maanden	Volledig, toestand, bevestiging			o.k.	niet volledig of beschadigd	Nieuwe reflectoren
<b>Aandrijving/ versnelling</b>							
<b>Ketting/ cassette/ achtertandwiel/ kettingblad</b>	6 maanden	Op beschadiging controleren			o.k.	beschadigd	Zo nodig bevestigen of nieuw conform stuklijst
<b>Ketting-beschermer/ spaak-beschermer</b>	6 maanden	Op beschadiging controleren			o.k.	beschadigd	Nieuw conform stuklijst
<b>Traplager/ crank</b>	6 maanden	Bevestiging controleren			o.k.	los	Schroeven vastdraaien
<b>Pedalen</b>	6 maanden	Bevestiging controleren			o.k.	los	Schroeven vastdraaien
<b>Schakelhendel</b>	6 maanden	Bevestiging controleren	Werking controleren		o.k.	los	Schroeven vastdraaien
<b>Schakelkabels</b>	6 maanden	Op beschadiging controleren	Werking controleren		o.k.	los en defect	Schakelkabels afstellen, zo nodig nieuwe schakelkabels
<b>Voorderailleur</b>	6 maanden	Op beschadiging controleren	Werking controleren		o.k.	schakelt niet of zwaar	Afstellen
<b>Derailleur</b>	6 maanden	Op beschadiging controleren	Werking controleren		o.k.	schakelt niet of zwaar	Afstellen





Onderdeel	Interval	Beschrijving			Criteria		Maatregelen bij afkeur
		Inspectie	Test		Acceptatie	Afkeur	
<b>Elektrisch aandrijfsysteem</b>							
<b>Boordcomputer</b>	6 maanden	Op beschadiging controleren	Werking controleren		o.k.	geen weergave, onjuiste weergave	Opnieuw opstarten, accu testen, nieuwe software of nieuwe boordcomputer, buiten bedrijf nemen
<b>Bediening</b>	6 maanden	Bediening controleren op beschadigingen	Werking controleren		o.k.	geen reactie	Opnieuw opstarten, contact opnemen met fabrikant bediening, nieuwe bediening
<b>Tacho</b>	6 maanden		Snelheidsmeting		o.k.	pedelec rijdt 10% te snel/ te langzaam	Pedelec buiten gebruik nemen tot de oorzaak is gevonden
<b>Bekabeling</b>	6 maanden	Visuele controle			o.k.	uitval van het systeem, beschadigingen, geknikte kabels	Nieuwe bekabeling
<b>Accuhouder</b>	6 maanden	Bevestiging, slot, contacten	Werking controleren		o.k.	los, slot sluit niet, geen contact	Nieuwe accuhouder
<b>motor</b>	6 maanden	Visuele controle en bevestiging			o.k.	beschadigd, los	Motor vastdraaien, contact opnemen met fabrikant motor, nieuwe motor, <i>buitenbedrijfstelling</i>
<b>Software</b>	6 maanden	Versie uitlezen			nieuwste versie	niet de nieuwste versie	Update uploaden

### Technische controle, veiligheidscontrole, proefrit

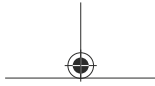
Onderdeel	Interval	Beschrijving			Criteria
		Inspectie	Test		
<b>Reminstallatie</b>	6 maanden	Werking controleren	o.k.	remt niet voluit, remweg te lang	Defect onderdeel in de reminstallatie lokaliseren en corrigeren
<b>Versnelling onder bedrijfsbelasting</b>	6 maanden	Werking controleren	o.k.	problemen bij het schakelen	Versnelling opnieuw afstellen
<b>Veerelementen (vork, vorkpoot, zadelpen)</b>	6 maanden	Werking controleren	o.k.	te weinig of geen vering meer	Defect onderdeel lokaliseren en corrigeren
<b>Elektrische aandrijving</b>	6 maanden	Werking controleren	o.k.	los contact, problemen tijdens het rijden, versnellen	Defect onderdeel in het elektrische aandrijfsysteem lokaliseren en corrigeren
<b>Verlichtingsinstallatie</b>	6 maanden	Werking controleren	o.k.	geen continue verlichting, niet helder genoeg	Defect onderdeel verlichtingsinstallatie lokaliseren en corrigeren
<b>Proefrit</b>	6 maanden	Werking controleren	geen opvallende geluiden	opvallende geluiden	Bron van het geluid lokaliseren en corrigeren

<b>Datum:</b>	
<b>Naam monteur:</b>	
<b>Eindoordeel werkplaatschef:</b>	



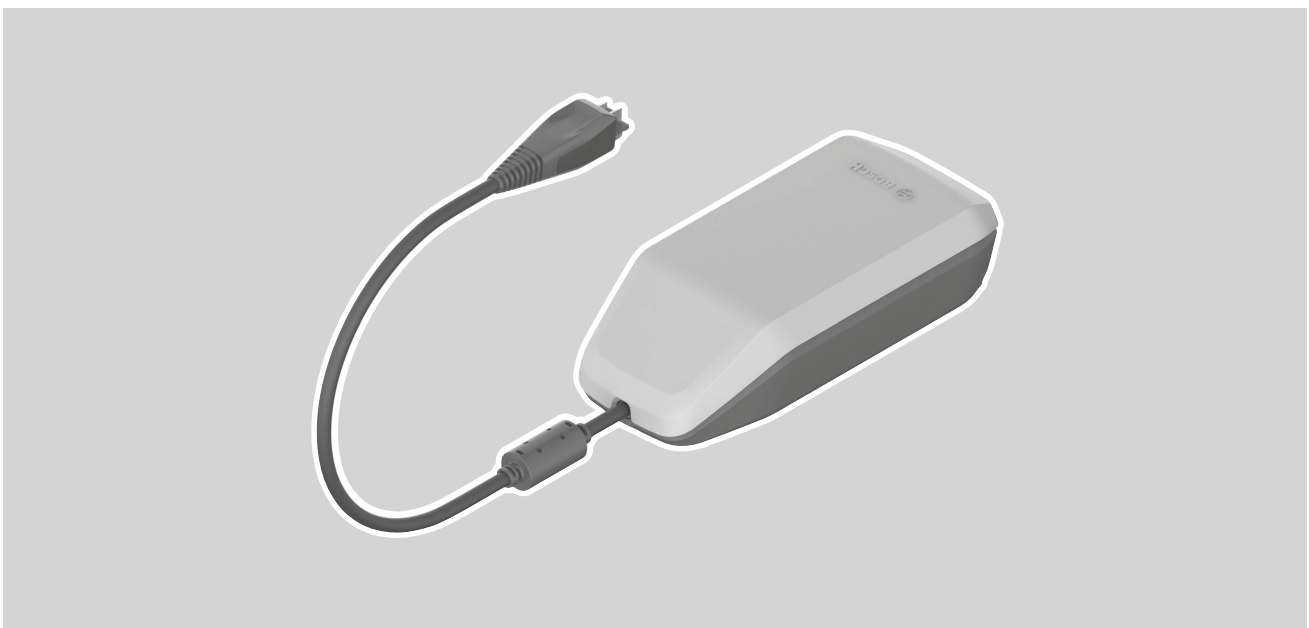
**Notities**

## 11.3 Gebruikshandleiding oplader



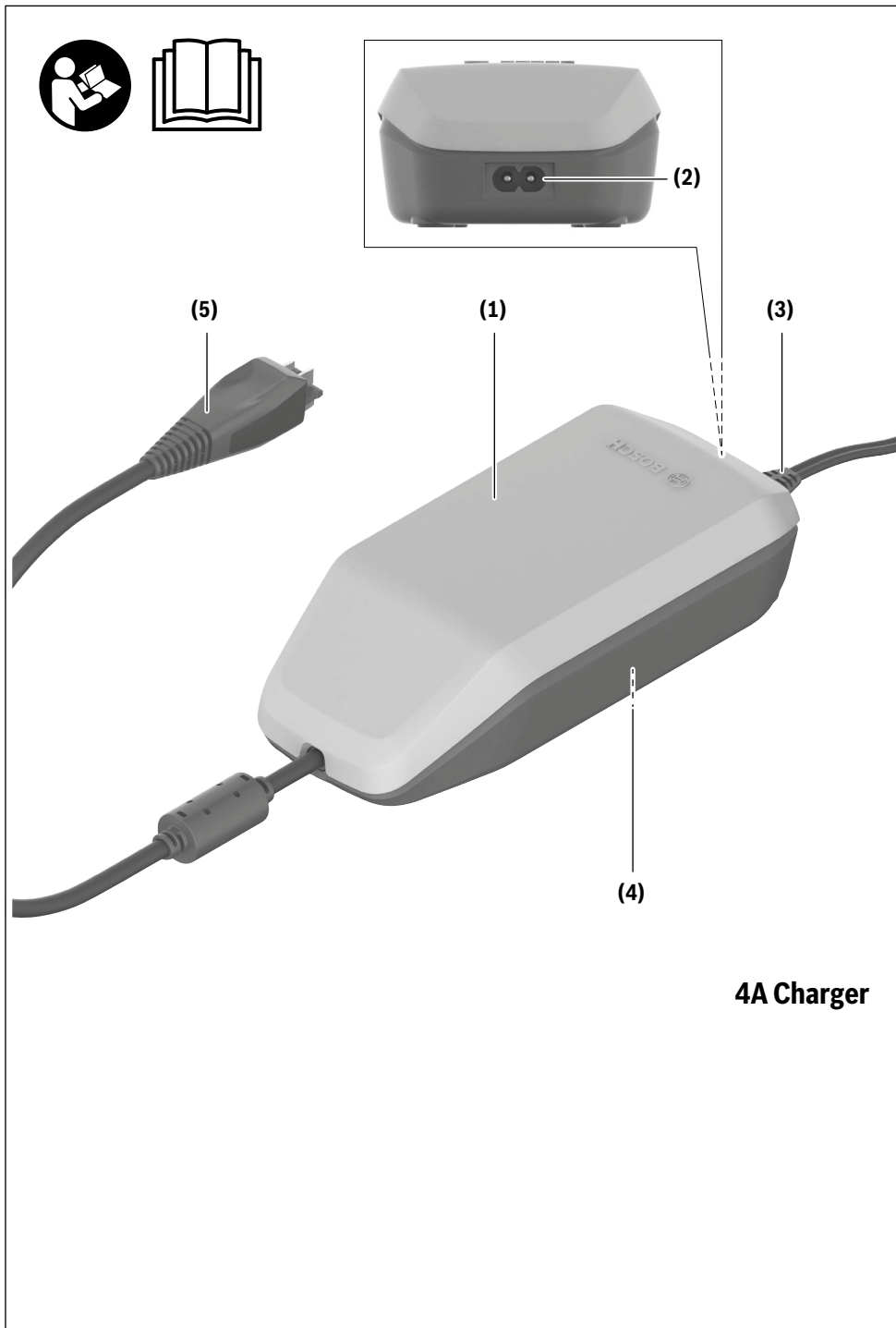
# Charger

BPC3400

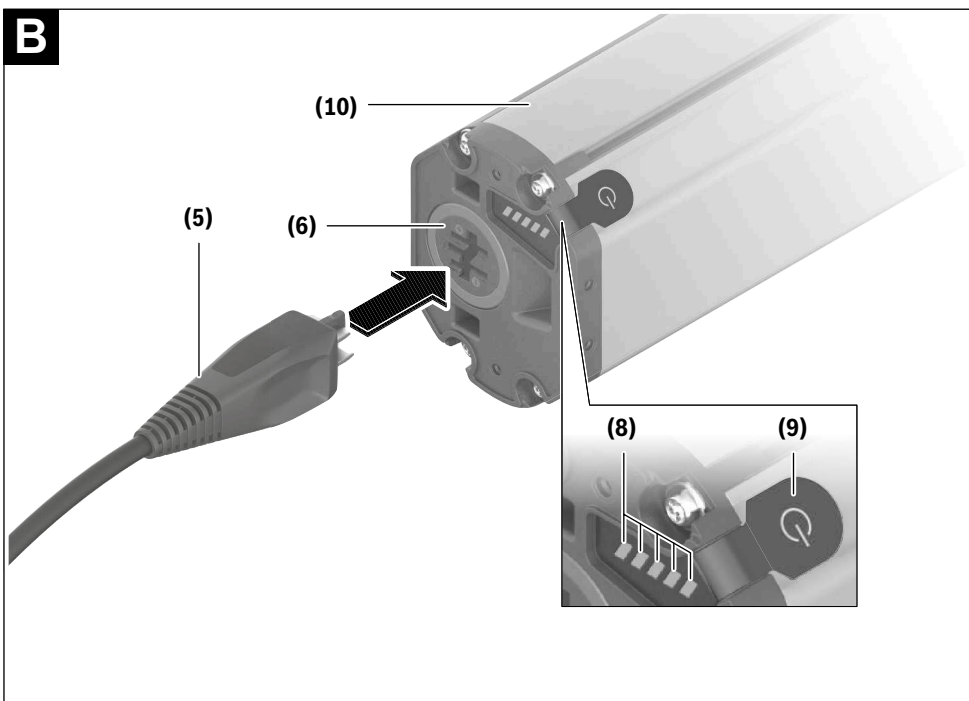
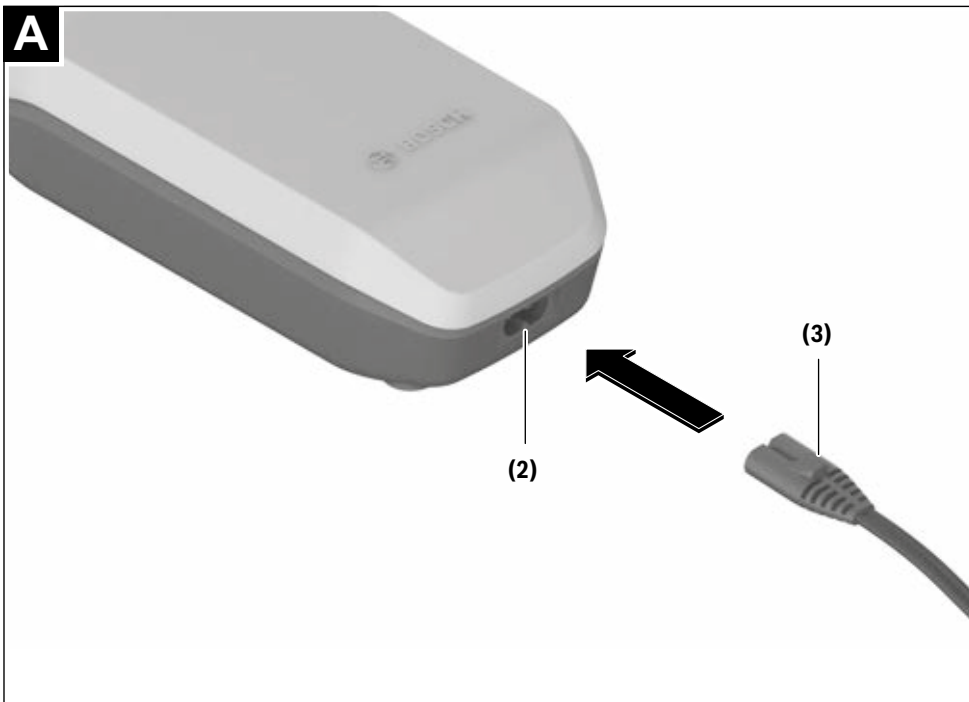


nl Oorspronkelijke gebruiksaanwijzing

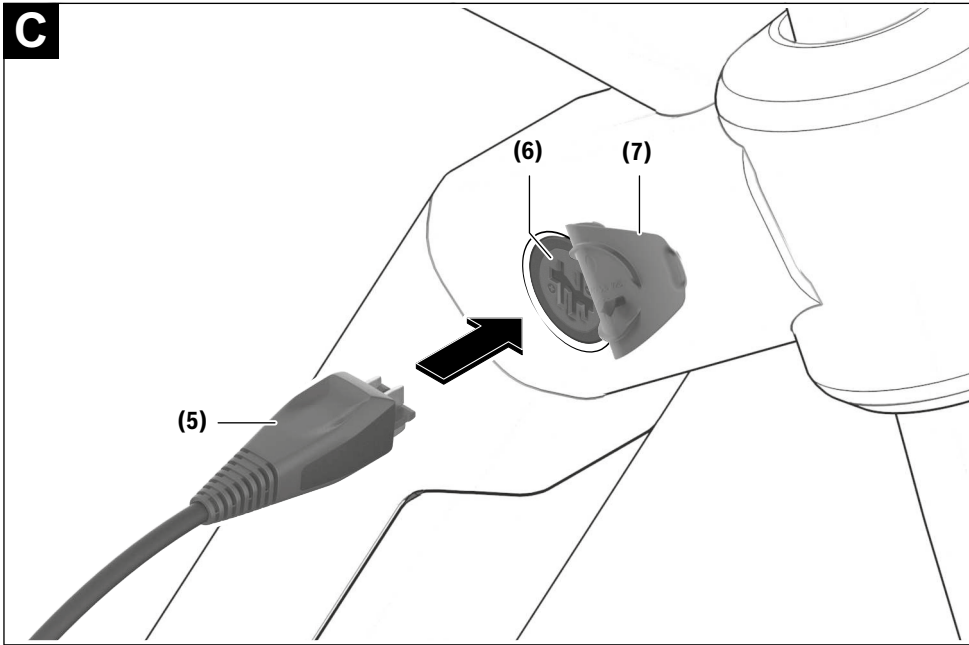




**4A Charger**



4 |



## Veiligheidsaanwijzingen



**Lees alle veiligheidsaanwijzingen en instructies.** Het niet naleven van de veiligheidsaanwijzingen en instructies kan elektrische

schokken, brand en/of zware verwondingen veroorzaken.

**Bewaar alle veiligheidsaanwijzingen en instructies voor de toekomst.**

Het in deze gebruiksaanwijzing gebruikte begrip **accu** heeft betrekking op alle originele Bosch eBike-accu's.



**Houd het oplaadapparaat uit de buurt van regen of natheid.** Bij het binnendringen van water in een oplaadapparaat bestaat het risico van een elektrische schok.

- ▶ **Laad alleen voor eBikes toegestane Bosch Li-Ion-accu's op. De accuspanning moet bij de accuspanning van het oplaadapparaat passen.** Anders bestaat er brand- en explosiegevaar.
- ▶ **Houd het oplaadapparaat schoon.** Door vervuiling bestaat er gevaar voor een elektrische schok.
- ▶ **Controleer vóór elk gebruik oplaadapparaat, kabel en stekker. Gebruik het oplaadapparaat niet, als u beschadigingen vaststelt. Open het oplaadapparaat niet.** Beschadigde oplaadapparaten, kabels en stekkers verhogen het risico van een elektrische schok.
- ▶ **Gebruik het oplaadapparaat niet op een licht ontvlambare ondergrond (bijv. papier, textiel enz.) of in een brandbare omgeving.** Vanwege de bij het opladen optre-

dende verwarming van het oplaadapparaat bestaat brandgevaar.

- ▶ **Wees voorzichtig, wanneer u het oplaadapparaat tijdens het opladen aanraakt. Draag werkhandschoenen.** Het oplaadapparaat kan vooral bij hoge omgevingstemperaturen zeer heet worden.
- ▶ **Bij beschadiging of verkeerd gebruik van de accu kunnen dampen ontsnappen. Zorg voor de aanvoer van frisse lucht en zoek bij klachten een arts op.** De dampen kunnen de luchtwegen irriteren.
- ▶ **De eBike-accu mag niet zonder toezicht geladen worden.**
- ▶ **Houd toezicht op kinderen bij gebruik, reiniging en onderhoud.** Hierdoor wordt gegarandeerd dat kinderen niet met het oplaadapparaat spelen.
- ▶ **Kinderen en personen die op grond van hun fysieke, zintuiglijke of geestelijke vermogens, hun onervarenheid of hun gebrek aan kennis niet in staat zijn het oplaadapparaat veilig te bedienen, mogen dit oplaadapparaat niet zonder toezicht of instructie door een verantwoordelijke persoon gebruiken.** Anders bestaat er gevaar voor verkeerde bediening en verwondingen.
- ▶ **Lees de veiligheidsaanwijzingen en instructies in alle gebruiksaanwijzingen van het eBike-systeem evenals in de gebruiksaanwijzing van uw eBike, en neem deze in acht.**
- ▶ Aan de onderkant van het oplaadapparaat bevindt zich een sticker met een informatietekst in het Engels (in de weergave op de pagina met afbeeldingen aangegeven met nummer (4)) en met de volgende inhoud:

UITSLUITEND gebruiken met BOSCH Lithium-Ion-accu's!

### eBike Battery Charger BPC3400

#### 4A Charger

EB12.110.001

Input: 220-240 V ~ 50-60 Hz 1.65 A

Output: 36 V== 4 A

Made in Vietnam

Robert Bosch GmbH

72757 Reutlingen, Germany

Li-Ion

Use ONLY with BOSCH Li-Ion batteries



## Beschrijving van product en werking

### Beoogd gebruik

Naast de hier weergegeven functies kan het zijn dat op elk moment softwarewijzigingen voor het verhelpen van fouten en voor functiewijzigingen geïmplementeerd worden.

De Bosch eBike-oplaadapparaten zijn uitsluitend bestemd voor het opladen van Bosch eBike-accu's en mogen niet voor andere doeleinden gebruikt worden.

### Afgebeelde componenten

De nummering van de afgebeelde componenten heeft betrekking op de weergaven op de pagina's met afbeeldingen aan het begin van de gebruiksaanwijzing.

Sommige weergaven in deze gebruiksaanwijzing kunnen, afhankelijk van de uitrusting van uw eBike, in geringe mate afwijken van de werkelijke omstandigheden.

- (1) Oplaadapparaat
- (2) Apparaataansluiting
- (3) Apparaatstekker
- (4) Veiligheidsaanwijzingen oplaadapparaat
- (5) Oplaadstekker

## Nederlands – 2

- (6) Aansluitbus voor oplaadstekker
- (7) Afdekking oplaadbus
- (8) Werkings- en oplaadaanduiding
- (9) Aan/uit-toets accu
- (10) PowerTube

## Technische gegevens

Oplaadapparaat	4A Charger	
Productnummer		BPC3400
Nominale spanning	V~	198 ... 264
Frequentie	Hz	47 ... 63
Accu-laadspanning	V=	36
Laadstroom (max.)	A	4
Opladtid PowerTube 750 ca.	h	6
Gebruikstemperatuur	°C	0 ... 40
Opslagtemperatuur	°C	10 ... 40
Gewicht, ca.	kg	0,7
Beschermklasse		IP40

De gegevens gelden voor een nominale spanning [U] van 230 V. Bij afwijkende spanningen en in landspecifieke uitvoeringen kunnen deze gegevens variëren.

## Gebruik

## Ingebruikname

## Oplaadapparaat op het elektriciteitsnet aansluiten (zie afbeelding A)

- **Let op de netspanning!** De spanning van de stroombron moet overeenkomen met de gegevens op het typeplaatje van het oplaadapparaat. Met 230 V aangeduide oplaadapparaten kunnen ook met 220 V gebruikt worden.

Steek de apparaatstekker (3) van het netsnoer in de apparaataansluiting (2) op het oplaadapparaat.

Sluit het netsnoer (verschilt per land) op het elektriciteitsnet aan.

## Weggenomen accu opladen (zie afbeelding B)

Schakel de accu uit en neem deze uit de houder op de eBike. Lees hiervoor de gebruiksaanwijzing van de accu en neem deze in acht.

- **Plaats de accu alleen op een schone ondergrond.** Vermijd vooral het vervuilen van de oplaadbus en van de contacten, bijv. door zand of aarde.

Steek de oplaadstekker (5) van het oplaadapparaat in de aansluitbus (6) op de accu.

## Accu op de fiets opladen (zie afbeelding C)

Schakel de accu uit. Reinig de afdekking van de oplaadbus (7). Vermijd vooral het vervuilen van de oplaadbus en van de contacten, bijv. door zand of aarde. Til de afdekking van de oplaadbus (7) op en steek de oplaadstekker (5) in de oplaadbus (6).

- **Door verwarming van het oplaadapparaat bij het opladen bestaat brandgevaar. Laad de accu's op de fiets alleen in droge toestand en op een brandveilige plaats.** Als dit niet mogelijk is, neem dan de accu uit de houder en laad deze op een geschiktere plaats. Lees hiervoor de gebruiksaanwijzing van de accu en neem deze in acht.

## Laadprocedure

Het laden begint, zodra het oplaadapparaat met de accu of de oplaadbus op de fiets en het elektriciteitsnet verbonden is.

**Aanwijzing:** Het laden is alleen mogelijk, wanneer de temperatuur van de eBike-accu zich in het toegestane laadtemperatuurbereik bevindt.

**Aanwijzing:** Tijdens het laden wordt de aandrijfeenheid gedeactiveerd.

Het laden van de accu is met en zonder boordcomputer mogelijk. Zonder boordcomputer kan het laden alleen op de accu-oplaadaanduiding gecontroleerd worden.

Bij een aangesloten boordcomputer verschijnt een dienovereenkomstige melding op het display.

De laadtoestand wordt met de accu-oplaadaanduiding (8) op de accu en met de balkjes op de boordcomputer weergegeven.

Tijdens het laden branden de LED's van de oplaadaanduiding (8) op de accu. Elke permanent brandende LED komt overeen met ongeveer 20 % capaciteit oplading. De knipperende LED geeft het opladen van de volgende 20 % aan.

Is de eBike-accu volledig geladen, dan gaan de LED's onmiddellijk uit en de boordcomputer wordt uitgeschakeld. Het laden wordt beëindigd. Door op de aan/uit-toets (9) op de eBike-accu te drukken kan de laadtoestand gedurende 5 seconden weergegeven worden.

Koppel het oplaadapparaat los van het elektriciteitsnet en de accu van het oplaadapparaat.

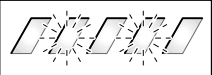


Als de accu van het oplaadapparaat wordt losgekoppeld, dan wordt de accu automatisch uitgeschakeld.

**Aanwijzing:** Wanneer u op de fiets heeft opgeladen, sluit dan na het laden de oplaadbus (6) zorgvuldig met de afdekking (7), zodat er geen vuil of water kan binnendringen.

Als het oplaadapparaat na het laden niet van de accu gescheiden wordt, dan schakelt het oplaadapparaat na een paar uur opnieuw in, controleert de laadtoestand van de accu en begint eventueel opnieuw met opladen.



## Fouten – oorzaken en verhelpen

Oorzaak	Verhelpen
 Accu defect	<b>Twee LED's op de accu knippen.</b> Neem contact op met een erkende rijwielhandel.
 Accu te warm of te koud	<b>Drie LED's op de accu knippen.</b> Koppel de accu los van het oplaadapparaat tot het laadtemperatuurbereik bereikt is. Sluit de accu pas weer op het oplaadapparaat aan, wanneer deze de toegestane laadtemperatuur heeft bereikt.
 Het oplaadapparaat laadt niet. <b>Geen opladen mogelijk (geen aanduiding op accu)</b>	<b>Geen LED knippert (afhankelijk van de laadtoestand van de eBike-accu branden een of meer LED's continu).</b> Neem contact op met een erkende rijwielhandel.
Stekker niet correct ingestoken	Controleer alle steekverbindingen.
Contacten van accu vuil	Reinig de contacten op de accu voorzichtig.
Stopcontact, kabel of oplaadapparaat defect	Controleer de netspanning, laat het oplaadapparaat door de rijwielhandel controleren.
Accu defect	Neem contact op met een erkende rijwielhandel.

## Onderhoud en service

### Onderhoud en reiniging

Mocht het oplaadapparaat niet meer werken, neem dan contact op met een erkende rijwielhandel.

### Klantenservice en gebruikadvies

Neem bij alle vragen over het eBike-systeem en zijn componenten contact op met een erkende rijwielhandel.

Contactgegevens van erkende rijwielhandels vindt u op de internetpagina [www.bosch-ebike.com](http://www.bosch-ebike.com).

### Afvalverwijdering

Oplaadapparaten, accessoires en verpakkingen moeten op een voor het milieu verantwoorde wijze worden gerecycled. Gooi oplaadapparaten niet bij het huisvuil!

#### Alleen voor landen van de EU:



Volgens de Europese richtlijn 2012/19/EU betreffende afgedankte elektrische en elektronische apparatuur en de omzetting ervan in nationaal recht, moeten niet meer bruikbare oplaadapparaten apart ingezameld en op een milieuvriendelijke manier gerecycled worden.

#### Wijzigingen voorbehouden.

## 12 Terminologie

### Aandrijfriem

*Bron: EN 15194:2017*, naadloze, ringvormige riem, die wordt gebruikt voor overdracht van een aandrijfkracht.

### Accumulator, accu

*Bron: DIN 40729:1985-05*, de accumulator is een energieopslag, die toegevoerde elektrische energie kan opslaan als chemische energie (opladen) en zo nodig weer kan afgeven als elektrische energie (ontladen).

### Bouwjaar

*Bron: ZEG*, het bouwjaar is het jaar waarin de pedelec is gemaakt. De productieperiode loopt altijd van mei tot en met juli van het jaar daarop.

### Breuk

*Bron: EN 15194:2017*, onopzettelijke scheiding in twee of meer delen.

### Buitenbedrijfstelling

*Bron: DIN 31051*, opzettelijke onderbreking van de werking van een object voor onbepaalde tijd.

### CE-markering

*Bron: Machinerichtlijn*, met de CE-markering verklaart de fabrikant, dat de pedelec voldoet aan de geldende eisen.

### Drukpunt

*Bron: ZEG*, het drukpunt bij een rem is de stand van de handrem, waarbij de remschijf en de remblokken aanspreken en het remmen wordt gestart.

### Elektrisch ondersteunende fiets, pedelec

*Bron: EN 15194:2017*, pedelec, voorzien van pedalen en een elektrische hulpmotor, die niet uitsluitend door deze elektrische hulpmotor kan worden aangedreven, uitgezonderd in de duwondersteuningsstand.

### Elektrisch regel- en besturingssysteem

*Bron: EN 15194:2017*, elektronische en/of elektrische component of samenstel van componenten, die in een voertuig worden ingebouwd, in combinatie met alle elektrische aansluitingen en bijbehorende bekabeling voor de elektrische voeding van de motor.

### Fabrikant

*Bron: Europese richtlijn 2006/42/EG*, elke natuurlijke persoon of rechtspersoon, die een onder de Machinerichtlijn vallende machine of niet voltooide machine ontwerpt en/of produceert, en die verantwoordelijk is voor de overeenstemming van deze machine of niet voltooide machine met deze richtlijn teneinde haar onder zijn eigen naam of merk of voor eigen gebruik in de handel te brengen.

### Gebruikshandleiding

*Bron: ISO/DIS 20607:2018*, onderdeel van de gebruikersinformatie, die machinegebruikers door machinefabrikanten ter beschikking wordt gesteld; deze bevat ondersteuning, handleidingen en adviezen die samenhangen met het gebruik van de machine in alle fasen van de levensduur.

### Geveerd frame

*Bron: EN 15194:2017*, frame, dat beschikt over een geleide, verticale flexibiliteit, om de overdracht van stoten van de weg naar de berijder te verminderen.

### Geveerde vork

*Bron: EN 15194:2017*, voorvork, die beschikt over een geleide, axiale flexibiliteit, om de overdracht van stoten van de weg naar de berijder te verminderen.

### Gewicht van de rijklare pedelec

*Bron: ZEG*, het vermelde gewicht van de rijklare pedelec betreft het gewicht van de pedelec op het moment van verkoop. Alle aanvullende accessoires moeten bij dit gewicht worden opgeteld.

### In de handel brengen

*Bron: Europese richtlijn 2006/42/EG*, het voor het eerst tegen vergoeding of gratis in de Gemeenschap ter beschikking stellen van een machine of niet voltooide machine met het oog op de distributie of het gebruik ervan.

### Jeugdfiets

*Bron: EN-ISO 4210-2*, Fiets voor gebruik op openbare wegen door jeugdigen, die minder dan 40 kg wegen, met een maximale zadelhoogte van 635 mm of meer, maar minder dan 750 mm. (zie EN-ISO 4210).

### Maximaal nominaal continuvermogen

*Bron: ZEG*, het maximale nominale continuvermogen is het maximale vermogen gedurende 30 minuten op de uitgaande as van de elektromotor.

### Maximale bandenspanning

*Bron: EN 15194:2017*, maximale bandenspanning, die door de fabrikant van de band of de velg wordt aanbevolen voor veilig en krachtbesparend rijden. Wanneer zowel de velg als de band een maximale bandenspanning vermelden, is de geldende maximale bandenspanning de laagste van de beide vermelde waarden.

### Maximale zadelhoogte

*Bron: EN 15194:2017*, verticale afstand van de grond tot het punt, waar het zadelvlak kruist met de as van de zadelpen, gemeten met horizontaal afgesteld zadel en waarbij de zadelpen is afgesteld op de minimale insteekdiepte.

### Minimale insteekdiepte

*Bron: EN 15194:2017*, markering, die de minimaal vereiste insteekdiepte van de stuurvoorbouw in de vorkschacht of de zadelpen in het frame aangeeft.

### Modeljaar

*Bron: ZEG*, het modeljaar is bij de in serie geproduceerde pedelecs het eerste productiejaar van de betreffende versie en is daarmee niet altijd identiek aan het bouwjaar. Het bouwjaar kan soms ook voor het modeljaar liggen. Wanneer geen technische wijzigingen zijn uitgevoerd aan een serie, kunnen pedelecs van een voorgaand modeljaar ook later zijn gemaakt.

### Mountainbike

*Bron: EN-ISO 4210-2*, Fiets, die is bedoeld voor gebruik op ongelijk terrein buiten de weg evenals voor gebruik op openbare wegen en die is voorzien van een overeenkomstig versterkt frame en andere onderdelen evenals, typisch, van banden met grote diameter en een grof loopvlakprofiel en een groot verzetbereik.

### Negatieve veerweg

De *negatieve veerweg of sag* is de compressie van de vork, die wordt veroorzaakt door het lichaamsgewicht inclusief uitrusting (bv. een rugzak), de rijpositie en de framegeometrie.

### Nominaal continuvermogen

*Bron: EN 15194:2017*, door de fabrikant vastgelegd uitgangsvermogen, waarbij de motor onder vooraf bepaalde omgevingsomstandigheden zijn thermisch evenwicht bereikt.

### Noodstop

*Bron: EN-ISO 13850:2015*, functie of signaal voorzien om: - dreigende of aanwezige gevaren voor personen, schade aan de machine of het werkstuk te verminderen of af te wenden; - door middel van een enkele handeling door een persoon te worden geactiveerd.

### Onbegaanbaar terrein

*Bron: EN 15194:2017*, ongelijke grindpaden, bospaden en andere, in het algemeen buiten de weg gelegen parcours, waarop boomwortels en rotsen te verwachten zijn.

## Onderhoud

*Bron: DIN 31051*, het onderhoud wordt in het algemeen periodiek en vaak door opgeleid personeel uitgevoerd. Zo kunnen een zo lang mogelijke levensduur en een geringe mate van slijtage van het onderhouden object worden gegarandeerd. Deskundig onderhoud is vaak ook een voorwaarde voor het verlenen van garantie.

## Racefiets

*Bron: EN-ISO 4210-2*, Fiets, die is bedoeld voor amateurritten met hoge snelheden en voor gebruik op openbare wegen, en die beschikt over een stuureenheid met meerdere handgriepposities (die een aerodynamische lichaamshouding toelaat) en over een overdrachtssysteem voor meerdere snelheden en een bandbreedte van ten hoogste 28 mm, waarbij de afgemonteerde fiets een maximale massa van 12 kg heeft.

## Remhendel

*Bron: EN 15194:2017*, hendel waarmee de remvoorziening wordt bediend.

## Remweg

*Bron: EN 15194:2017*, afstand, die een pedelec aflegt tussen het moment waarop het remmen aanvangt en het moment waarop de pedelec tot stilstand komt.

## Reserveonderdeel

*Bron: EN 13306:2019, art. 3.5*, object ter vervanging van een overeenkomstig object, om de oorspronkelijk bedoelde functie van het object te behouden.

## Schijfrem

*Bron: EN 15194:2017*, rem waarbij remblokken worden gebruikt om aan te grijpen op de buitenvlakken van een dunne schijf, die op de wielnaaf is aangebracht of daarin is geïntegreerd.

## Slijtage

*Bron: DIN 31051*, vermindering van de slijtagetoeslag (4.3.4) ten gevolge van chemische en/of fysische processen.

## Slip

*Bron: DIN 75204-1:1992*, relatief verschil tussen de voertuigsnelheid en de wielomtreksnelheid.

## Snelspanvoorziening, snelspanner

*Bron: EN 15194:2017*, met een hendel bediend mechanisme, dat een fiets of ander onderdeel bevestigt, in positie houdt of borgt.

## Stads- en toerfiets

*Bron: EN-ISO 4210-2*, Fiets, die is bedoeld voor gebruik op openbare wegen, in hoofdzaak voor transport- of vrijetijdsdoeleinden.

## Storing

*Bron: EN 13306:2017, art.6.1*, Toestand van een object (4.2.1), waarin het niet in staat is een vereiste functie (4.5.1) te vervullen; uitgezonderd wanneer deze toestand het gevolg is van preventief onderhoud of andere geplande werkzaamheden of van het ontbreken van externe hulpbronnen.

## Toegestane maximum massa

*Bron: EN 15194:2017*, het gewicht van de volledig samengebouwde pedelec plus berijder plus bagage, conform de definitie van de fabrikant.

## Totale veerweg

*Bron: Benny Wilbers, Werner Koch: Neue Fahrwerkstechnik im Detail*, De afstand, die het wiel aflegt tussen de onbelaste en belaste stand, wordt aangeduid als de totale veerweg. In de rusttoestand rust de massa van het voertuig op de veren en wordt de totale veerweg verminderd met de *negatieve veerweg* tot de *positieve veerweg*.

## Transportfiets

*Bron: DIN 79010*, Fiets, die in hoofdzaak is bedoeld voor goederentransport.

## Trekdemper

de trekdemper bepaalt de snelheid waarmee de vork na de belasting uitveert.

### Uitschakelsnelheid

*Bron: EN 15194:2017*, snelheid van de pedelec op het moment dat de stroom naar nul of naar de vrijloopwaarde is geschakeld.

### Verbruiksmateriaal

*Bron: EN 82079-1*, onderdeel of materiaal, dat vereist is voor regelmatig gebruik of onderhoud van het object.

### Vorkschacht

*Bron: EN 15194:2017*, deel van de vork, dat draait om de stuuras van de stuurkop van een pedelec. In de regel is de schacht verbonden met de kop van de vork of direct met de vorkpoten en vormt deze in de regel de verbinding tussen vork en stuurvoorbouw.

### Vouwfiets

*Bron: EN-ISO 4210-2*, Fiets bedoeld om compact te kunnen worden samengevouwen ten behoeve van transport en opslag.

### Werkomgeving

*Bron: EN-ISO 9000:2015*, geheel aan omstandigheden waaronder werkzaamheden worden uitgevoerd.

### Wiel

*Bron: EN-ISO 4210-2*, eenheid of samenstel van naaf, spaken of schijf en velg, echter zonder de band.

### Zadelpen

*Bron: EN 15194:2017*, onderdeel, dat het zadel (met een schroef of andere constructie) vastklemt en verbindt met het frame.

## 12.1 Afkortingen

Afkorting	Betekenis/oorprong
ABS	Antiblokkeersysteem
BLE	Bluetooth Low Energy
EPAC	Electric Power Assisted Cycle
TMM	Toegestaan totaalgewicht

Tabel 62: Afkortingentabel

## 12.2 Vereenvoudigde begrippen

Voor een betere leesbaarheid worden onderstaande begrippen gebruikt:

Begrip	Betekenis
Gebruikshandleiding	Originele gebruikshandleiding
Demper	Achterbouwdemper
Dealer	Fietsdealer
motor	Aandrijfmotor, deelmachine
Riemaandrijving	Tandriemaandrijving

Tabel 63: Vereenvoudigde begrippen

## 13 Bijlage

### I. Vertaling van de originele EG/EU-conformiteitsverklaring

#### Fabrikant

KETTLER Alu-Rad GmbH  
Longericher Straße 2  
50739 Köln, Germany

#### Gevolmachtigde voor de documentatie\*

Janine Otto  
c/o ZEG Zweirad-Einkaufs-Genossenschaft eG  
Longericher Straße 2  
50739 Köln, Germany

De machine, de pedelec van het type:

KB150-xxFC	Flair L-N	Transportfiets
KB199-xxFC	Flair L-N Belt	Transportfiets

Bouwjaar 2023 tot en met bouwjaar 2025, is in overeenstemming met onderstaande van toepassing zijnde EU-richtlijnen:

- Machinerichtlijn 2006/42/EG
- RoHS-richtlijn 2011/65/EU betreffende beperking van het gebruik van bepaalde gevaarlijke stoffen in elektrische en elektronische apparatuur
- EMC-richtlijn 2014/30/EU.

Aan de essentiële eisen van de Laagspanningsrichtlijn 2014/35/EU is voldaan conform Bijlage I, art. 1.5.1 van de Machinerichtlijn 2006/42/EG.

De volgende geharmoniseerde normen zijn toegepast:

- EN 15194:2017 Fietsen – Elektrisch ondersteunende fietsen – EPAC fietsen, **met uitzondering van art. 6 Gebruikshandleiding, in plaats daarvan geharmoniseerde norm EN-ISO 20607:2019**
- EN-ISO 20607:2019 Machineveiligheid – Instructiehandboek – Algemene regels voor het opstellen.

De volgende overige technische normen zijn toegepast:

- EN-ISO 11243:2016 Fietsen – Bagagedragers voor fietsen – Eisen en beproevingsmethoden,
- EN 17406:2020+A1:2021 Classificatie voor het gebruik van fietsen,
- DIN 79010:2020 Fietsen – Transport- en bakfietsen – Eisen en testmethoden voor enkel- een meersporige fietsen,
- EN 62133-2:2017 Oplaadbare cellen en batterijen met alkalische en andere niet-zuurhoudende elektrolyten - Veiligheidseisen voor draagbare gesloten cellen en voor batterijen voor gebruik in draagbare toepassingen - Deel 2: Lithiumsystemen.



Köln, 20.10.2023

.....  
Egbert Hageböck, directeur KETTLER Alu-Rad GmbH

\*Persoon, gevestigd in de Gemeenschap, die gemachtigd is het technisch dossier samen te stellen

## 14 Trefwoordenregister

- A**
- Aandrijfriem, 258
  - Aandrijfsysteem, 55
    - inschakelen, 134
    - elektrisch, 56
  - Aanhanger, 118
  - Accu, 57, 258
    - afvoeren, 243
    - controleren, 75
    - opslaan, 73
    - reinigen, 154
    - transporteren, 72
    - verwijderen, 127, 128
    - verzenden, 72
    - aanhaalmomenten, 210
  - Accu, zie accu
  - Accubehuizing, 57
  - Accumulator, zie accu
  - Achterbouwdemper,
    - controleren 151
    - inspecteren, 193
    - onderhouden, 184, 193
    - reinigen 153
    - sag afstellen, 109
  - Achtergrondverlichting,
    - instellen, 117
  - Achterlicht, 56
    - reinigen 153
    - locatie, 28
  - Achterwiel, zie wiel
  - Achterwielrem, 50
  - Activiteitentracking,
    - activeren, 112
  - Afschermingen,
    - controleren 151
  - Afstelwiel sag,
    - locatie, 38
  - As,
    - aanhaalmoment, 210
- B**
- Bagagedrager,
    - controleren 151
    - gebruiken, 130
    - inspecteren, 193
    - reinigen, 155
    - verzorgen, 160
    - wijzigen, 131
    - locatie, 28
  - Bagagedrageraccu,
    - verwijderen, 127, 128
- Band,**
- controleren, 166
  - locatie, 44
- Banden,**
- reinigen, 156
- Bandhiel, 46**
- locatie, 44
- Banduitvoeringen, 44**
- Bediening,**
- reinigen, 154, 156
- Bel,**
- controleren 152
  - gebruiken 132
- Binnenband,**
- vervangen, 240
- Bodembescherming,**
- aanhaalmoment, 220
- Boordcomputer ,**
- instellen, 115
- Boordcomputer,**
- aanbrengen, 114
  - accu opladen, 136
  - batterij vervangen, 113
  - met smartphone verbinden, 112
  - opslaan, 73
  - reinigen, 154
  - verwijderen, 114
  - aanhaalmomenten, 210
  - aanpassen 112
- Borging, 57**
- Bouwjaar, 258**
- Bovenbuis, 33**
- Bowdenkabel, 49**
- controleren, 168
- Breuk, 258**
- Buitenband, 44**
- Buitenband,- Open buitenband met binnenband 44**
- Buitenbedrijfstelling, 258**
- C**
- Cantileverrem,**
- aanhaalmoment, 212
- Carbon zadelpen,**
- verzorgen, 161
- Cassette,**
- reinigen, 157
- CE-markering, 258**
- Chassis, 33**
- Cranklager,**
- aanhaalmoment, 215
- Crankstel,**
- aanhaalmoment, 215
- D**
- Derailleur,**
- controleren 179
  - gebruiken, 140
  - locatie 55
  - verzorgen, 162
  - aanhaalmoment, 219
- Display,**
- aanbrengen, 114
  - borgen 114
- Drukdemping, 41**
- Drukpunt, 258**
- Dunlopventiel, zie Blitzventiel**
- Duwondersteuning,**
- gebruiken, 137
- Duwondersteuningstoets, 60, 136**
- E**
- eBike Flow,**
- aanmelden, 112
- Eenheden,**
- selecteren, 116
- Eerste ingebruikname, 75**
- EG-conformiteitsverklaring, 262**
- Elektrisch regel- en besturings-systeem, 258**
- F**
- Fabrikant, 9, 258**
- Frame, 33**
- 33
  - controleren 151
  - inspecteren, 193
  - reinigen, 155
  - verzorgen, 153, 159
  - carbon frame, 33
  - locatie, 28
- G**
- Gebruikersaccount,**
- aanmaken, 112
- Gebruikshandleiding, 258**
- Grondige reiniging 154**
- H**
- Handrem, 260**
- aanhaalmoment, 214
- handvathoek 36**
- Handvatten,**
- controleren 152
  - lederen handvatten gebruiken 133
  - reinigen, 155
  - verzorgen, 160

- Helderheid,  
- instellen, 117
- Hydraulisch remsysteem,  
- controleren 168
- I**
- In de handel brengen, 259
- Instellingen,  
- resetten, 117  
- wijzigen, 116
- J**
- Jeugdfiets, 259
- K**
- Karkas, 45  
locatie, 44
- Ketting, 55  
- controleren 172  
- onderhouden, 221  
- reinigen, 158  
- slijtage controleren 172  
- spannen, 240  
- spanning controleren 172  
- vervangen, 240  
- verzorgen, 162  
locatie, 55
- Kettingbeschermer, 16, 28  
- reinigen, 158  
aanhaalmomenten, 215
- Kettingblad,  
aanhaalmoment, 214
- Kettingwiel, 55
- Kettingwielen,  
- reinigen, 157
- Kinderzitje, 121
- klassiek ventiel, zie Blitzventiel
- Kogellager,  
locatie, 48
- Koplamp,  
- afstellen, 111  
- controleren, 177  
- reinigen 153  
aanhaalmoment, 220
- Koplamp, zie voorlicht
- Kroon, 43
- L**
- Laadtoestandweergave (accu), 57
- Laadtoestandweergave, 70
- Lederen handvatten,  
- reinigen, 155  
- verzorgen, 160
- Lederen zadel,  
- reinigen, 156  
- verzorgen, 161
- Lekbeschermingslaag, 46  
locatie, 44
- Liggende achtervork, 33
- Locatie, 28
- Lock-functie,  
- configureren, 113
- Lockout,  
locatie 59
- Loopvlak, 45  
locatie, 44
- Luchtventiel, 38  
locatie, 38
- M**
- Maat, 33
- Markering van de minimale insteekdiepte, 94
- Mechanische overbrenging,  
- verzorgen 162
- Mechanische,  
- versnelling 179
- Minimale insteekdiepte, 259
- Min-toets, 60, 136
- Modeljaar, 259
- Motor, 56  
- reinigen, 154  
aanhaalmomenten 216
- Motorafdekking, 16  
aanhaalmomenten, 216
- Mountainbike, 259
- Mountainbike, zie mountainbike
- MTB, zie mountainbike
- N**
- Naaf, 48  
- onderhouden 184  
- reinigen, 156  
- ROHLOFF afstellen 180  
- verzorgen, 161  
aanhaalmoment, 216  
locatie, 44  
naaf, 28  
zonder aanvullende voorziening, 48
- Naafas,  
locatie, 48
- Naafhuis,  
locatie, 48
- Negatieve veerweg, 259
- Nippelbed,  
- controleren, 167
- Nippelgaten,  
- controleren, 167
- Nominaal continuvermogen, 259
- Noodstop, 259
- Noodstopstelsysteem 17
- O**
- Onderbreking van het gebruik, 73  
- uitvoeren, 73  
- voorbereiden, 73
- Onderbuis, 33
- Onderdelenlijst, 262
- Onderhoud, 260
- Ondersteuningsniveau, 61, 65, 70  
- selecteren 138  
- selecteren, 138  
ECO, 61  
OFF, 61, 65  
TOUR, 61  
TURBO, 61, 65
- Oplader, 56  
- afvoeren, 243  
- opslaan, 73
- P**
- Patentzadelpen, 53
- Pedaal,  
- monteren 82  
- reinigen, 153  
- verzorgen, 162  
aanhaalmoment, 218
- Pedelec, 258  
- aanpassen 87  
- controleren, 164  
- eerste inspectie 182  
- gebruiken 130  
- grote inspectie 182  
- in gebruik nemen 75  
- inspecteren (dealer) 182  
- monteren 74  
- na elke rit, 153  
- opslaan, 73  
- reinigen 154  
- transporteren, 71  
- uitpakken 74  
- verkopen, 83  
- verzenden, 72  
- verzorgen 159  
- voor elke rit 126, 151
- Plus-toets, 60, 115, 136
- Prestaventiel, zie Frans ventiel
- Profiel, 45
- R**
- Racefiets, 260
- Racefietsventiel, zie Frans ventiel
- Reflectoren,  
- reinigen 153



Rem, 28

- beveiligen bij transport, 71
- controleren, 152, 168
- drukpunt controleren, 168
- gebruiken, 139
- reinigen, 153
- remschijf controleren, 169
- remvoeringen controleren, 169

afdekkap, 49

hydraulisch, 49

insert pin, 49

leidinghouder, 49

mechanisch, 49

olive, 49

wartel, 49

Remhendel, 50

- drukpunt afstellen, 105
- reinigen, 157
- verzorgen, 163

Remleiding, 49

aanhaalmoment, 211

Remschijf, 50

- controleren, 169
- reinigen, 157
- vervangen, 240

locatie, 50

Remvoeringen, 50

- controleren, 169
- inrijden, 103
- vervangen, 240

aanhaalmoment, 211

locatie, 50

Remweg, 260

Remzadel, 50

aanhaalmoment, 211

locatie, 50

Reserveonderdeel, 260

Riem, 55

- app Gates Carbon Drive Mobile 175
- reinigen, 158
- slijtage controleren 174
- spanning controleren 174

Riemscherm, 16

Riemschijf, 55

Rijverlichting,

- afstellen, 111
- controleren, 152, 177
- inschakelen 137
- uitschakelen 137

Rollenrem,

- remmen, 139

**S**

Sag,

afstelwiel, 43

locatie afstelwiel 59

Schakeladvies,

- instellen, 116

Schakelementen,

- reinigen, 156

Schakelhendel,

- reinigen, 157
- verzorgen, 162

aanhaalmoment, 219

Schakelrol,

- verzorgen 162

Schijfrem, 260

aanhaalmoment, 211

Slaverandventiel, zie Frans ventiel

Slicks, 45

Slijtage, 260

Slip, 260

Snelspanner, 260

- controleren 151
- inspecteren, 195

locatie, 48

snelverstelbaar, 35

Software,

- updaten, 112

Spaak,

locatie, 44

Spaaknippel, 47

- verzorgen, 161

locatie, 44

Spaken, 47

- controleren, 167
- vervangen, 240

Spankracht,

- snelspanner afstellen, 79
- snelspanner controleren, 79

Spatbord, 16

- controleren, 151
- reinigen, 155
- verzorgen, 160

locatie, 28

Staande achtervork, 33

Stads- en toerfietsen, 260

Storing, 260

Stuur, 36

- bar-ends gebruiken 133
- controleren, 83, 178
- gebruiken 132
- multipositiestuur gebruiken 132
- reinigen, 155
- verzorgen, 160

aanhaalmoment, 215

breedte 36

hoogte 36

locatie, 28

Stuurbuis, 33

Stuurinrichting, 35

Stuurlager,

- inspecteren, 195
- invetten, 195

locatie, 28

stuurlager, 35

Stuurlager, zie stuurlager

Stuurset, zie stuurlager

**T**

Taal,

- selecteren, 116

Terreinbanden, 45

Terugtraprem,

- controleren 170
- remmen, 139

Tijd,

- instellen, 116

Tijdformaat,

- instellen, 116

Toets,

aan/uit (accu) 57

duwondersteuning, 60, 136

min, 60, 136

plus, 60, 115, 136

Totale veerweg, 260

Transportfiets, 260

Trekdemper, 260

Trekdemperafsteller, 38

locatie, 38

Trekdemping, 39

**U**

Uitschakelsnelheid, 261

Uitvaleinde achterbouw, 33

USB-aansluiting,

- gebruiken 136
- gebruiken, 136

USB-klepje,

- controleren 152

- V**
- V-brake rem,
    - aanhaalmoment, 220
  - Velg, 46
    - vervangen, 240
    - verzorgen, 161
    - locatie, 44
  - Velgrem met dubbel scharnierpunt,
    - aanhaalmoment, 212
  - Velgrem,
    - controleren 171
  - Ventiel, 44
    - Blitzventiel, 46
    - locatie, 44
  - Verbruiksmateriaal, 261
  - Verende carbon voorvork,
    - inspecteren, 197
  - Verende voorvork,
    - inspecteren, 197
    - reinigen, 153, 155
    - verzorgen, 153, 159
  - verende voorvork, 36, 258
  - Verende zadelpen,
    - reinigen, 153
    - verzorgen, 161
  - verende zadelpen, 53
  - Vergrendelhaak, 57
  - Vergrendelingshendel van de velgrem 49
  - Versnelling,
    - controleren 179
    - draaibare schakelhandgreep met dubbele bowdenkabelbediening afstellen 181
    - elektrische versnelling controleren, 179
    - gebruiken, 140
    - schakelen, 141, 144
  - Versnellingsnaaf,
    - controleren 179
    - inspecteren, 194
  - Voertuig,
    - technische gegevens 23
  - Voorbouw, 35
    - controleren, 83, 178
    - inspecteren, 195
    - reinigen, 155
    - verstellen 130
    - verzorgen, 160
    - aanhaalmoment, 220
    - locatie, 28
  - Voorderailleur,
    - reinigen, 157
    - aanhaalmoment, 220
  - Voorlicht, 56
    - locatie, 28
  - Voorwiel, zie wiel
  - Voorwielrem,
    - remmen, 139
  - Vork,
    - controleren 151
    - drukdemper afstellen, 143
    - verzorgen, 153
    - geveerd, 258
    - locatie, 28
  - Vorkblokkering,
    - locatie 59
  - Vorkschaft, 43, 261
  - Vouwfiets, 261
  - V-rem,
    - afstellen 171
  - Vrijloopkrans,
    - aanhaalmoment, 212
  - Vuilafstrijder, 43
  - Vuldruk, 44
    - controleren, 164
    - wijzigen, 164

**W**

    - Wegverkeerbanden, 45
    - Werkomgeving, 261
    - Wiel, 28, 44, 261
      - controleren, 164
      - monteren 76, 77, 78, 81
      - rechte loop controleren 151
    - Wielmaat, 44
    - Winterpauze, zie onderbreking van het gebruik

**Z**

      - Zadel, 131
        - breedte bepalen 91
        - controleren 178
        - gebruiken, 131
        - hardheid afstellen 92
        - hardheid selecteren 92
        - reinigen, 155
        - zadelhoogte bepalen, 93, 94
        - zitlengte wijzigen, 94
        - locatie, 28
      - Zadelpen, 28, 53, 261
        - controleren 152, 178
        - inspecteren, 197
        - patentzadelpen 53
        - reinigen, 155
        - verende zadelpen 53
        - verzorgen, 161
        - aanhaalmoment afstandsbediening, 212
        - aanhaalmoment, 212
      - Zijstandaard,
        - reinigen, 155
        - stabiliteit controleren 181
        - verzorgen, 160
        - locatie, 28
      - Zitbuis, 33